



人工木フェンス  
デザインウォールのF&F

Catalog Vol.5

ガーデンにずっと彩りを。  
確かな品質の人工木シリーズ

F&F FUTURE & FUSION CATALOG Vol.5

株式会社 F&F

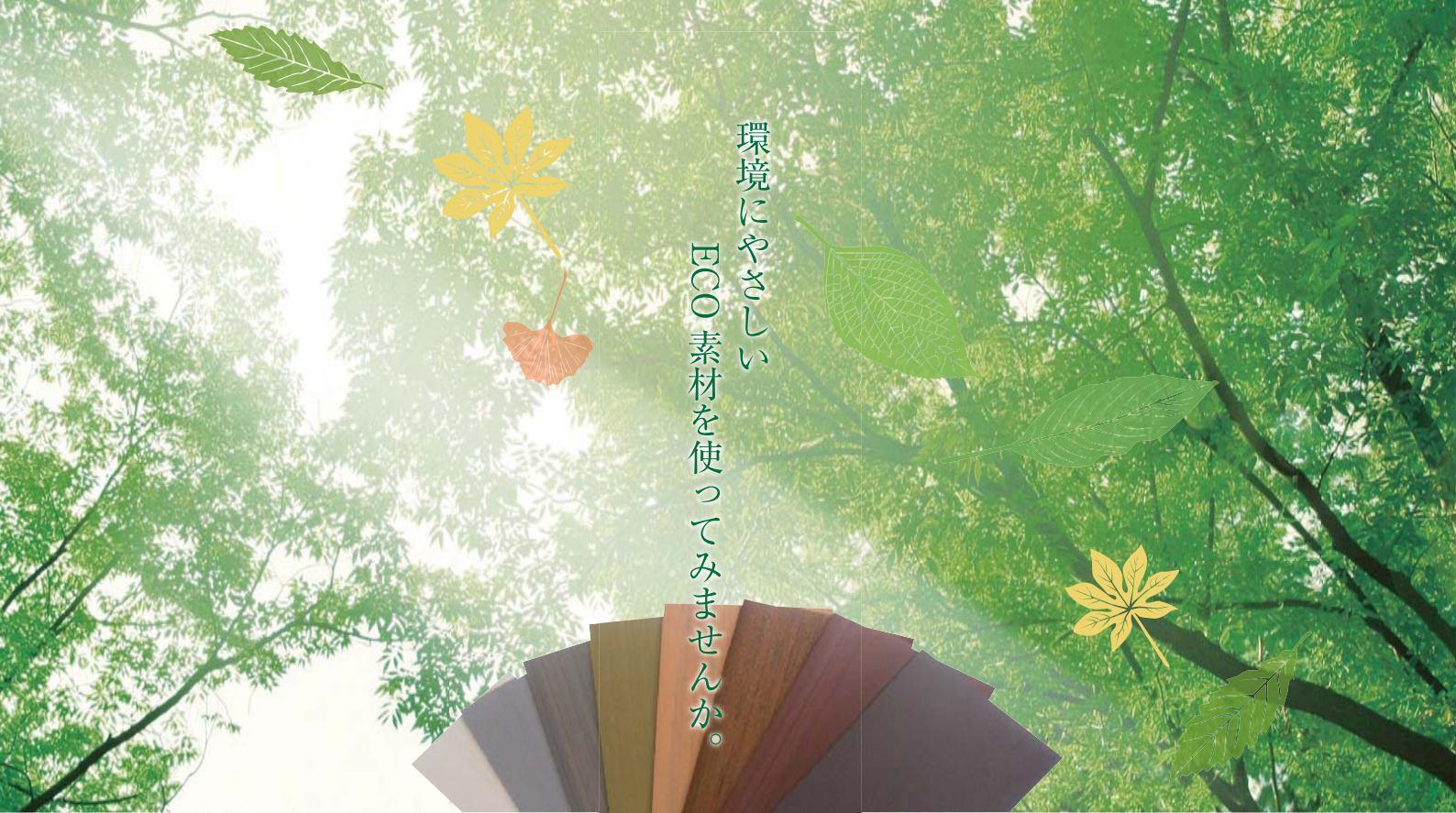
# Artificial Wood



株式会社 **F&F**

製造元：〒198-0023 東京都青梅市今井3-4-19  
TEL: 0428-78-0373 FAX: 0428-78-2301  
URL: <http://www.fftokyo.com>

第1版 業務用カタログ  
2014.9



環境にやさしい  
ECO素材を使ってみませんか。

## 環境にやさしい 人工木材を使用しています。

人工木材の材料ポリスチレンは  
家庭から出る食品のトレーや発泡スチロールなどから生まれています。

### 製品の特長

#### 1 腐食しない！

自然木材と違い腐食することはありません。

#### 3 色あせしにくい！

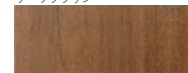
10年以上公園のベンチなどで使用してもほとんど変色しません。

#### 2 有害物質を一切含まない！

万が一燃焼しても有害な物質は発生しません。

耐候性 試験結果 3000時間（約10年）

チークブラウン



3000時間後

※オフホワイト・アイボリーホワイトに  
関しましては多少色変化します。

人工木材が生まれるまで。  
リサイクルの流れ



## \*人工木材の材料「ポリスチレン」っていったい何？\*

※出典：日本スチレン工業会HP掲載資料より引用

### 【1】ポリスチレンとは？※

原材料となるスチレンモノマーの重合体で、一般の包装材料・雑貨・家庭用品などに幅広く使用されています。

ポリエチレン（低密度、高密度）、ポロフロピレン、ポリ塩化ビニルと並ぶ5大汎用樹脂のひとつです。

1935年にドイツとアメリカで工業化され、日本では1950年代後半に工業化に成功しました。

現在世界での使用量は約1000万トン強といわれています。

### 【2】ポリスチレンの特長は？※

加工しやすく、形状再現性が高い、発泡させると断熱性が高く、主な物性は以下の通りです。

臭い→なし 引火点→345～360℃

融点→明確な融点はなく100℃位から徐々に柔らかくなる。 自然発火温度→488～498℃

溶解性→水に溶けない。塗料・接着剤など有機溶剤の種類により溶ける。

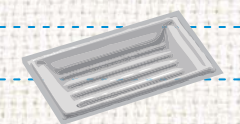
### 【3】ポリスチレンの主な用途は？※

幅広い分野で使用されており、先進国では用途の50%を食品容器が占めています。

食品容器→カップ麺、乳酸菌飲料、コンビニ弁当、トレイ

電気製品外枠→液晶テレビ、PCモニター、プリンター、電話、FAX

住宅・設備→壁断熱材、畳、システムバス天井



### 【4】ポリスチレンのエクステリア建材化

F&Fはポリスチレンのエクステリア建材化にいち早く着手しました。

一般生活環境下での耐酸性、耐アルカリ性（有機溶剤には耐性なし）があるため紫外線吸収剤他、

独自配合技術による耐候性能の向上とともに、建材としての導入を図っています。また、食品容器にも使用される

高い環境安全性を重視し、環境負荷低減のためリサイクル材の採用も積極的に行っています。

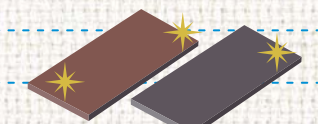
### 【5】マイティウッドの人工木材

●高倍率発泡、軽量の食品容器とは異なり、低倍率発泡の押し出し材とすることで高耐久性化を図っています。

●独自調色技術による木目模様を実現しています。

●樹脂ならではの伸縮膨張に見合った納まり構造が採用されています。

●必要強度部材には金属材料を補強材として採用しています。



### 【6】リサイクル

具体的な方策は将来的な課題となりますが、木粉等を含まない単一原料のため、再生（リサイクル材の再リサイクル）が容易です。

# F&F CATALOG VOL.5

## INDEX

### リサイクル・素材

リサイクルに関して

00

人工木材の材料「ポリスチレン」っていったい何？

01

### 現場組立てフェンス



[NEW]

MIGHTY WOOD  
マイティウッド  
間仕切タイプA  
120サイズ

06-07



[NEW]

MIGHTY WOOD  
マイティウッド  
間仕切タイプA  
120+45サイズ

08-09



[NEW]

MIGHTY WOOD  
マイティウッド  
間仕切タイプA  
トリム58

10-11



[NEW]

MIGHTY WOOD  
マイティウッド  
間仕切タイプA  
組合せ

12



[NEW]

MIGHTY WOOD  
マイティウッド  
間仕切タイプA  
カラーコーディネート事例

13

### セミユニットフェンス



[NEW]

LINE STYLE  
ラインスタイル  
Lタイプ

14-15



[NEW]

LINE STYLE  
ラインスタイル  
Mタイプ

16-17



[NEW]

LINE STYLE  
ラインスタイル  
Sタイプ

18-19



[NEW]

TATEITA STYLE  
タテイタスタイル  
90サイズ

20-21



[NEW]

TATEITA STYLE  
タテイタスタイル  
120サイズ

22-23



[NEW]

TATEITA STYLE  
タテイタスタイル  
120+45サイズ

24-25

### アクセサリ



[NEW]

MONOHOSHI  
おしゃれな物干し

26-27



[NEW]

FENCE  
おしゃれな  
フェンス

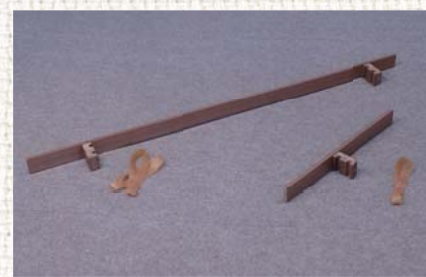
28-29



[NEW]

ENDAI  
GARDEN BOX  
収納縁台  
小型収納

30



[NEW]

MIGHTY WOOD  
マイティウッド  
施工治具

31



[NEW]

MIGHTY WOOD  
マイティウッド  
L字エンドカバー

31

[NEW] マイティウッド 板 90サイズ追加  
34

[NEW] 新色追加 (レディッシュブラウン)  
・スレンダーポール  
・スレンダーポールファンクションタイプ  
・マイティアーチ

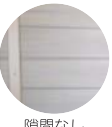
52-57

### 現場組立てフェンス



MIGHTY WOOD  
マイティウッド

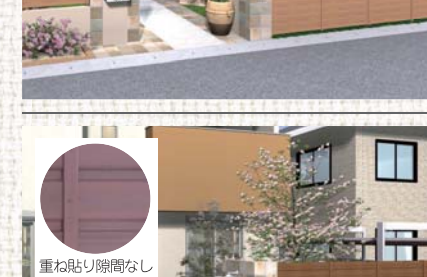
32-35



隙間なし

MIGHTY WOOD  
マイティウッド  
隙間なしタイプ

36



重ね貼り隙間なし

MIGHTY WOOD  
マイティウッド  
重ね貼り隙間なし

37



MIGHTY WOOD  
マイティウッド  
縦貼りタイプ

38



MIGHTY WOOD  
マイティウッド  
壁付き部材  
間仕切タイプS着脱式柱

39

# F&F CATALOG VOL.5

## INDEX

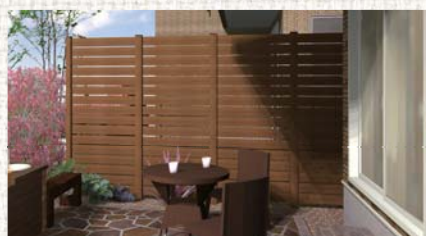
### ユニット門扉



F-MONPI・  
F-MONPI TYPES  
F門扉・  
F門扉タイプS

40-41

### 現場組立てフェンス



MIGHTY WOOD  
マイティウッド  
間仕切タイプS

42-43

### 工場ユニットフェンス



MIGHTY UNIT FENCE  
マイティ  
ユニットフェンス

44-45



MIGHTY FENCE LAGNA  
マイティフェンス  
ラグナ

46-47



LINE STYLE  
ラインスタイル

48-49



SHELD  
シェルド

50-51

### 演出ポール・アーチ



SLENDER POLE  
スレンダーポール

52-53



SLENDER POLE  
スレンダーポール  
ファンクションタイプ

54-55



MIGHTY ARCH  
マイティアーチ

56-57

### 発泡体+塗り下地製品



MIGHTY POLE  
マイティポール

58-59



HIGH SLIM  
ハイスリム

60

### 事例紹介

#### CASE INTRODUCTION

F&F商品の各種 施工事例を紹介

カラーコーディネート事例  
61

商品別施工事例  
62-68

### 拾い出し例・規格表

#### Operation Guide

マイティウッド間仕切タイプA 120サイズ	70-71
マイティウッド間仕切タイプA 120+45サイズ	72-73
マイティウッド間仕切タイプA トリム58	74-75
ラインスタイル Lタイプ	76-77
ラインスタイル Mタイプ	78-79
ラインスタイル Sタイプ	80-81
タテイタスタイル 90サイズ	82-83
タテイタスタイル 120サイズ	84-85
タテイタスタイル 120+45サイズ	86-87
マイティウッド連結バー材 アルミ柱 120板 (隙間10mm)	88-89
マイティウッド連結バー材 アルミ柱 120板 (隙間15mm)	90-91
マイティウッド連結バー材 アルミ柱 120板 (隙間20mm)	92-93
マイティウッド連結バー材 アルミ柱 90板 (隙間10mm)	94-95
マイティウッド連結バー材 アルミ柱 90板 (隙間15mm)	96-97
マイティウッド連結バー材 アルミ柱 90板 (隙間20mm)	98-99
マイティウッド連結バー材 アルミ柱 120板+45板 (隙間10mm)	100-101
マイティウッド連結バー材 アルミ柱 120板+45板 (隙間15mm)	102-103
マイティウッド連結バー材 アルミ柱 120板+45板 (隙間20mm)	104-105
マイティウッド隙間なし	106-107
マイティウッド重ね貼り隙間なし	108-109
マイティウッド縦貼り	110-111



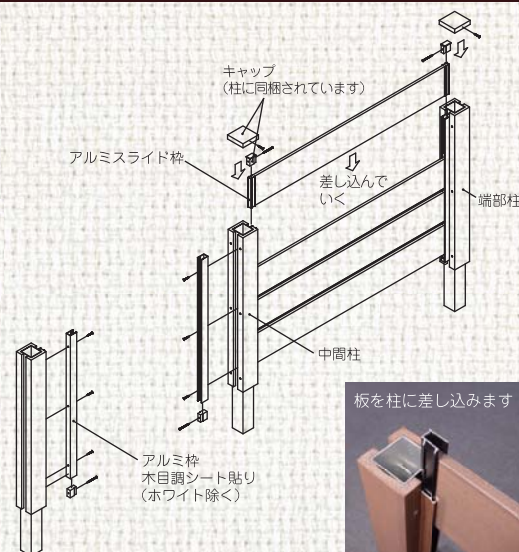
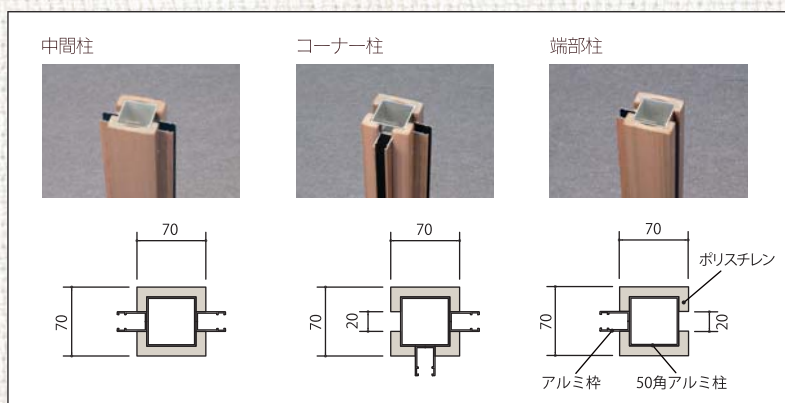
マイティウッド間仕切タイプA ノーブルブラウン

## 両面表仕様で内も外も演出できる間仕切フェンス。

1000mmピッチで設置した柱に板(スライド枠取付済み)を差し込むだけで美しいウッドフェンスが仕上がります。特長は、施工の容易性と両面仕様にしたことにより内も外も演出することが可能になりました。柱と柱の間に板を挟み込む仕様なのでフェンスに表と裏がなく隣地境界などにも使用できます。柱が太く、角パイプが出ている仕様の為、高さが求められる現場やブロック上の施工(4~8型 H1200mm以下)が可能です。※板と板のすき間は15mmのみとなります。(別途特注サイズオーダー可)

### ■ 施工に際して

※柱にアルミ枠を取り付けます。※アルミ枠は現場取付です。  
※柱を1000mmピッチで建てた後、板を上から差し込んでください。  
(アルミスライド枠は板に取付けられています)



### ■ カラー (木目調)



※リサイクル材を使用しているため、色の濃淡や色調変化、木目模様が多少異なる場合があります。

### ■ カラー (リアルウッド)



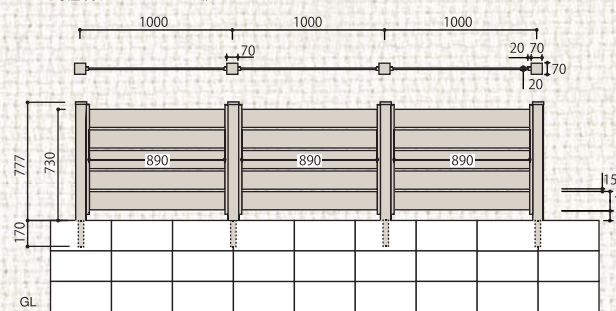
#### リアルウッドとは?

板にリアルな木目加工を施しました。(両面)  
木目調パターン転写加工により木材の凹凸を表現しました。  
※別途運賃がかかる場合がございます。  
※受注生産となります。

### ■ 拾い出し例 (参考セット価格)

#### 5型 (ブロック上に施工した例)

間仕切タイプA 120板×5 T-7、H=730

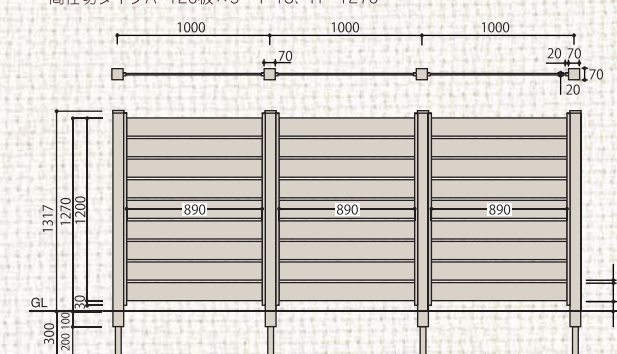


●拾い出し例：3スパン/3m

中間柱	5型 (T-7)	2本	¥21,000
端部柱	5型 (T-7)	2本	¥18,400
板	120サイズ	15枚	¥28,500
			合計 ¥67,900/セット

#### タイプS(9型) 120サイズ板使用例 (寸法図)

間仕切タイプA 120板×9 T-13、H=1270



●拾い出し例：3スパン/3m

中間柱	9型 (T-13)	2本	¥36,000
端部柱	9型 (T-13)	2本	¥31,800
板	120サイズ	27枚	¥51,300
			合計 ¥119,100/セット

### ■ 柱 (アルミ枠同梱) (カラー：5色) 柱はリアルウッドタイプはありません。

※対応カラー：A・H・I・J・K (キャップカラー：キャップはIとJタイプはそれぞれ共通色になります。)

型	板(枚) 120サイズ	ブロック施工	板上端高さ H(GL+mm)	埋込柱長さ (mm)	埋込パイプ長さ (mm)	埋込柱長さ 計(mm)	定価	
							中間柱・コーナー柱	端部柱
4型 (T-6)	4	可	595	0	170	170	¥9,400	¥8,300
5型 (T-7)	5	可	730	0	170	170	¥10,500	¥9,200
6型 (T-9)	6	可	865	0	170	170	¥11,700	¥10,300
7型 (T-10)	7	可	1000	0	170	170	¥12,700	¥11,100
8型 (T-11)	8	可	1135	0	170	170	¥14,700	¥12,900
9型 (T-13)	9	-	1270	100	200	300	¥18,000	¥15,900
10型 (T-14)	10	-	1405	100	200	300	¥18,600	¥16,400
11型 (T-15)	11	-	1540	100	300	400	¥19,500	¥17,200
12型 (T-17)	12	-	1675	100	300	400	¥21,300	¥18,700
13型 (T-18)	13	-	1810	100	300	400	¥22,200	¥19,500
14型 (T-19)	14	-	1945	100	300	400	¥23,800	¥20,900
15型 (T-21)	15	-	2080	100	400	500	¥24,500	¥21,400
16型 (T-22)	16	-	2215	100	400	500	¥24,900	¥21,600

※キャップは柱に同梱されています。

### ■ 板 (アルミスライド枠付き) 各板には隙間15mmのスライド枠が取付けられた状態で出荷されます。

板	寸法	対応カラー	定価
間仕切タイプA (木目調)	120サイズ L935×W120×D10	A・H・I・J・K	¥1,900
間仕切タイプA (リアルウッド)	120サイズ L935×W120×D10	A・I・J	¥2,000

※別途運賃がかかる場合がございます。



## 両面表仕様で内も外も演出できる間仕切フェンス。

1000mmピッチで設置した柱に板(スライド枠取付済み)を差込むだけで美しいウッドフェンスが仕上がります。

特長は、施工の容易性と両面仕様にしたことにより内も外も演出することが可能になりました。

柱と柱の間に板を挟み込む仕様なのでフェンスに表と裏がなく隣地境界などにも使用できます。

柱が太く、角パイプが出ている仕様の為、高さが求められる現場やブロック上の施工(M5~M11型 H1200mm以下)が可能です。

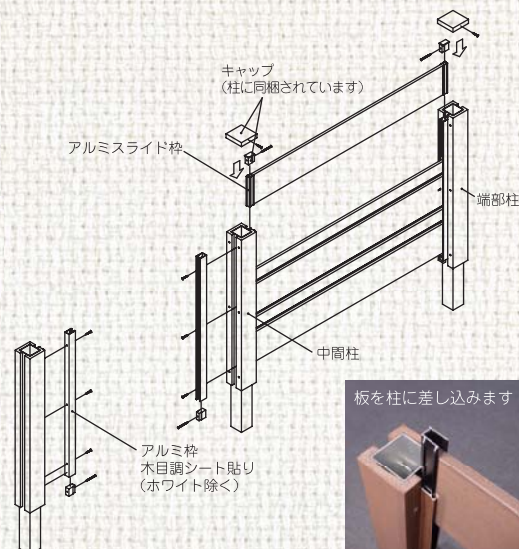
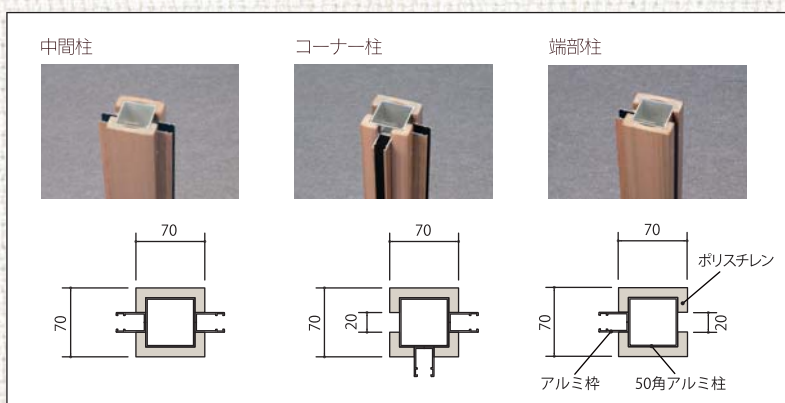
※板と板のすき間は15mmのみとなります。(別途特注サイズオーダー可)

### 施工に際して

※柱にアルミ枠を取り付けます。※アルミ枠は現場取付です。

※柱を1000mmピッチで建てた後、板を上から差し込んでください。

(アルミスライド枠は板に取付けられています)



### カラー (木目調)

ダークブラウン Aタイプ



シンプルウッド Hタイプ



ノーブルブラウン Iタイプ



チークブラウン Jタイプ



オフホワイト Kタイプ



※リサイクル材を使用しているため、色の濃淡や色調変化、木目模様が多少異なる場合があります。

### カラー (リアルウッド)

ダークブラウン Aタイプ



ノーブルブラウン Iタイプ



#### リアルウッドとは?

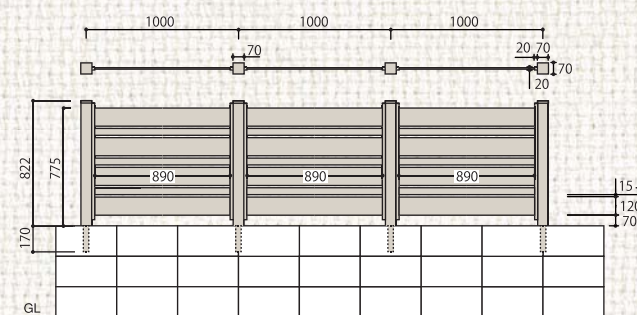
板にリアルな木目加工を施しました。(両面)  
木目調パターン転写加工により木材の凹凸を表現しました。

※別途運賃がかかる場合がございます。  
※受注生産となります。

### 拾い出し例 (参考セット価格)

#### M7型 (ブロック上に施工した例)

間仕切タイプA Mタイプ7型 T-8, H=775

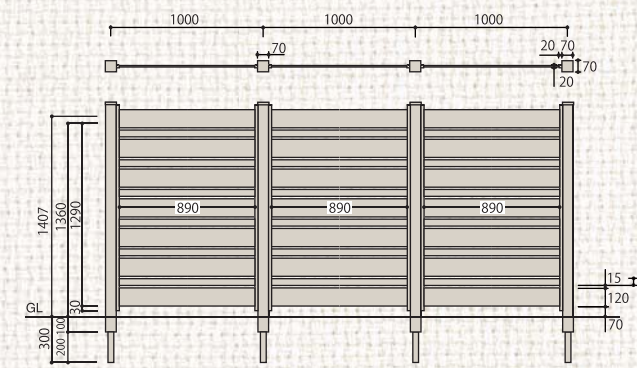


●拾い出し例: 3スパン/3m

中間柱	M7型 (T-8)	2 本	¥27,800
端部柱	M7型 (T-8)	2 本	¥25,400
板	(120+45)サイズ	9 枚	¥23,400
	120サイズ (最上段)	3 枚	¥5,700
合計			¥82,300/セット

#### M13型 120+45サイズ板使用例 (寸法図)

間仕切タイプA Mタイプ13型 T-14, H=1360



●拾い出し例: 3スパン/3m

中間柱	M13型 (T-14)	2 本	¥37,000
端部柱	M13型 (T-14)	2 本	¥32,800
板	(120+45)サイズ	18 枚	¥46,800
	120サイズ (最上段)	3 枚	¥5,700
合計			¥122,300/セット

### 柱 (アルミ枠同梱) (カラー: 5色) 柱はリアルウッドタイプはありません。

※対応カラー: A・H・I・J・K (キャップカラー: キャップはIとJタイプはそれぞれ共通色になります。)

型	板 (枚)		ブロック施工	板上端高さ H(GL+mm)	埋込柱長さ (mm)	埋込パイプ長さ (mm)	埋込柱長さ 計 (mm)	定価	
	(45+120)サイズ	120サイズ						中間柱・コーナー柱	端部柱
M5型 (T-6)	2	1	可	580	0	170	170	¥11,500	¥10,500
M7型 (T-8)	3	1	可	775	0	170	170	¥13,900	¥12,700
M9型 (T-10)	4	1	可	970	0	170	170	¥15,000	¥13,500
M11型 (T-12)	5	1	可	1165	0	170	170	¥17,400	¥15,500
M13型 (T-14)	6	1	-	1360	100	200	300	¥18,500	¥16,400
M15型 (T-16)	7	1	-	1555	100	300	400	¥19,500	¥17,200
M17型 (T-18)	8	1	-	1750	100	300	400	¥22,100	¥19,400
M19型 (T-19)	9	1	-	1945	100	300	400	¥24,100	¥21,200
M21型 (T-21)	10	1	-	2140	100	400	500	¥24,700	¥21,500

### 板 (アルミスライド枠付き) 各板には隙間15mmのスライド枠が取付けられた状態で出荷されます。

型	板	寸法	対応カラー	定価	
10	間仕切タイプA (木目調)	120+45サイズ	L935×W(120+45)×D10	A・H・I・J・K	¥2,600
	間仕切タイプA (木目調)	120サイズ	L935×W120×D10	A・H・I・J・K	¥1,900
10	間仕切タイプA (リアルウッド)	120+45サイズ	L935×W(120+45)×D10	A・I	¥2,700
	間仕切タイプA (リアルウッド)	120サイズ	L935×W120×D10	A・I	¥2,000

※別途運賃がかかる場合がございます。



マイティウッド間仕切タイプA トリム58 オフホワイト

## 両面表仕様で内も外も演出できる間仕切フェンス。

1000mmピッチで設置した柱に板(スライド枠取付済み)を差し込むだけで美しいウッドフェンスが仕上がります。

特長は、施工の容易性と両面仕様にしたことにより内も外も演出することが可能になりました。

柱と柱の間に板を挟み込む仕様なのでフェンスに表と裏がなく隣地境界などにも使用できます。

柱が太く、角パイプが出ている仕様の為、高さが求められる現場やブロック上の施工(4~8型 H1200mm以下)が可能です。

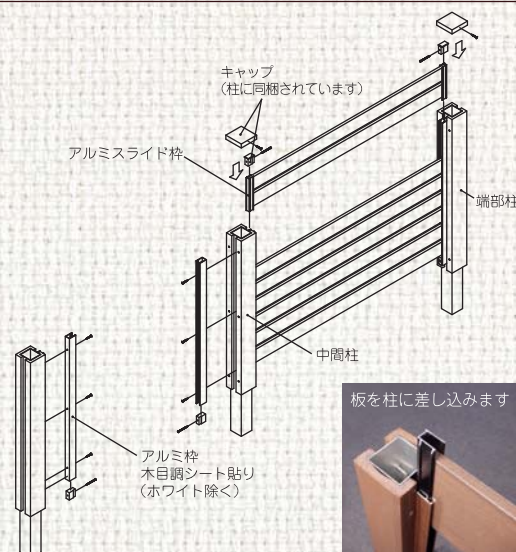
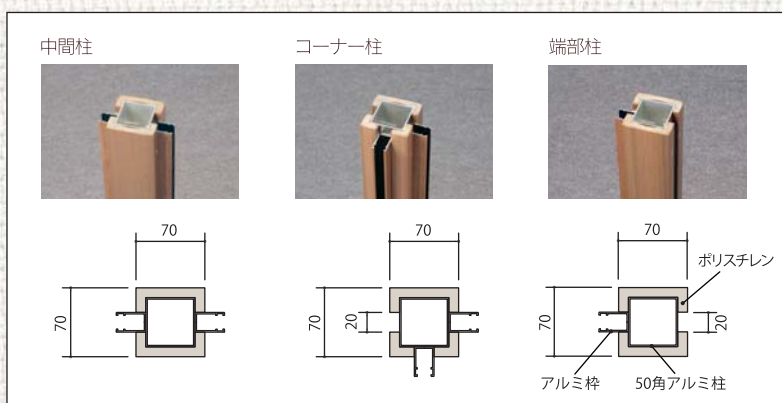
※板と板のすき間は9.5mmのみとなります。(別途特注サイズオーダー可)

### 施工に際して

※柱にアルミ枠を取り付けます。 ※アルミ枠は現場取付です。

※柱を1000mmピッチで建てた後、板を上から差し込んでください。

(アルミスライド枠は板に取付けられています)



### カラー (木目調)

ダークブラウン Aタイプ



シンプルウッド Hタイプ



ノーブルブラウン Iタイプ



チークブラウン Jタイプ



オフホワイト Kタイプ

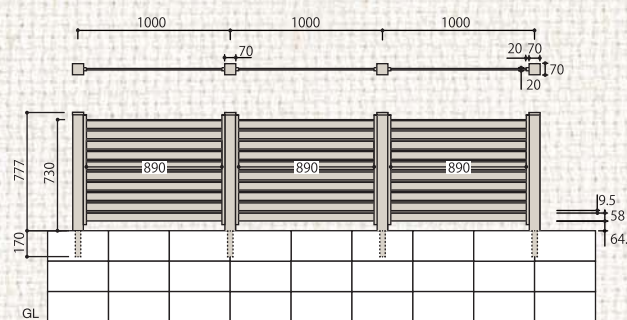


※リサイクル材を使用しているため、色の濃淡や色調変化、木目模様が多量異なる場合があります。 ※リアルウッドはございません。

### 拾い出し例 (参考セット価格)

5型 (ブロック上に施工した例)

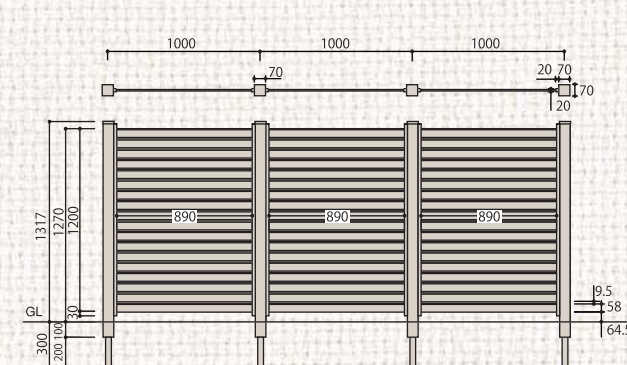
間仕切タイプA トリム58×10 T-7, H=730



●拾い出し例：3スパン/3m			
中間柱	5型 (T-7)	2 本	¥21,000
端部柱	5型 (T-7)	2 本	¥18,400
板	トリム58×2サイズ	15 枚	¥27,000
合計			¥66,400/セット

タイプS(9型) 120サイズ板使用例(寸法図)

間仕切タイプA トリム58×18 T-13, H=1270



●拾い出し例：3スパン/3m			
中間柱	9型 (T-13)	2 本	¥36,000
端部柱	9型 (T-13)	2 本	¥31,800
板	トリム58×2サイズ	27 枚	¥48,600
合計			¥116,400/セット

### 柱 (アルミ枠同梱) (カラー：5色)

※対応カラー：A・H・I・J・K (キャップカラー：キャップはIとJタイプはそれぞれ共通色になります。)

型	板(枚) トリム58×2サイズ	ブロック施工	板上端高さ H(GL+mm)	埋込柱長さ (mm)	埋込パイプ長さ (mm)	埋込柱長さ 計(mm)	定価	
							中間柱・コーナー柱	端部柱
4型 (T-6)	4	可	595	0	170	170	¥9,400	¥8,300
5型 (T-7)	5	可	730	0	170	170	¥10,500	¥9,200
6型 (T-9)	6	可	865	0	170	170	¥11,700	¥10,300
7型 (T-10)	7	可	1000	0	170	170	¥12,700	¥11,100
8型 (T-11)	8	可	1135	0	170	170	¥14,700	¥12,900
9型 (T-13)	9	-	1270	100	200	300	¥18,000	¥15,900
10型 (T-14)	10	-	1405	100	200	300	¥18,600	¥16,400
11型 (T-15)	11	-	1540	100	300	400	¥19,500	¥17,200
12型 (T-17)	12	-	1675	100	300	400	¥21,300	¥18,700
13型 (T-18)	13	-	1810	100	300	400	¥22,200	¥19,500
14型 (T-19)	14	-	1945	100	300	400	¥23,800	¥20,900
15型 (T-21)	15	-	2080	100	400	500	¥24,500	¥21,400
16型 (T-22)	16	-	2215	100	400	500	¥24,900	¥21,600

※キャップは柱に同梱されています。

### 板 (アルミスライド枠付き) 各板には隙間9.5mmのスライド枠が取付けられた状態で出荷されます

間仕切タイプA (木目調)	板	寸法	対応カラー	定価
間仕切タイプA (木目調)	トリム58×2サイズ	L935×W58×D10	A・H・I・J・K	¥1,800

※別途運賃がかかる場合がございます。

～多色使いと異なるサイズの組合せで個性的なデザインに～ 人気のコーディネート事例をご紹介します。



間仕切タイプA 12型  
120サイズ チークブラウン  
ロートアルミPA型

## 間仕切フェンスにデザインパネルを組合せ より華やかな演出を。

3タイプのロートアルミ製デザインパネルを組合せることが可能です。上段に取付けて少しだけ内側を見せる様にしたたり下段に取付けて外側の風景を内側から見える様にしたたり、さまざまな演出が可能になりました。

### 製品の特長

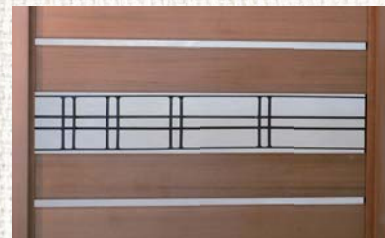
ロートアルミPA型



ロートアルミPB型



ロートアルミPC型



### 価格

	形	寸法	対応カラー	定価
マイティウッド間仕切タイプA ロートアルミ	PA型	L940×W150×D10	黒	¥21,600
	PB型			¥21,600
	PC型			¥21,600

※120サイズ(木目調)との差額は1枚あたり¥19,700となります。  
※120サイズ(リアルウッド)との差額は1枚あたり¥19,600となります。

※120サイズのフェンス価格に必要な枚数分の差額を加算ください。  
※ロートアルミの上下連続取付けはできません。



～120サイズと45サイズを交互に配置+色を変えリズムをつける～

#### 異なるサイズ+色の組合せ

### MIGHTY WOOD マイティウッド 間仕切タイプA 120+45サイズ

ダークブラウン 120サイズ(隙間15mm)  
+  
ダークブラウン 45サイズ(隙間15mm)  
+  
オフホワイト 120サイズ(隙間15mm)  
+  
オフホワイト 45サイズ(隙間15mm)



～120サイズに45サイズを2本追加してオリジナルを演出～

#### 異なるサイズ+色の組合せ

### MIGHTY WOOD マイティウッド 間仕切タイプA 120+45サイズ

チークブラウン 120サイズ(隙間15mm)  
+  
オフホワイト 45サイズ(隙間15mm)

※「異なる板幅の組合せの場合」  
柱長さが特注長となります。  
詳細はお問い合わせください。



～隣地境界のブロックとフェンスの組合せ。植栽とのコーディネート～

#### フェンス下部に植栽を配置

### MIGHTY WOOD マイティウッド 間仕切タイプA 120サイズ

チークブラウン 120サイズ(隙間15mm)



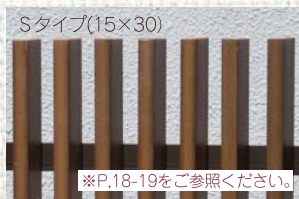
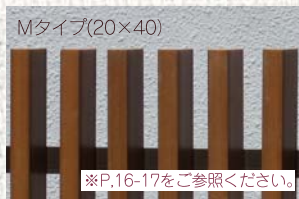


ラインスタイルLタイプ シンプルウッド 隙間35mm

## 人気の縦格子を低価格で実現。

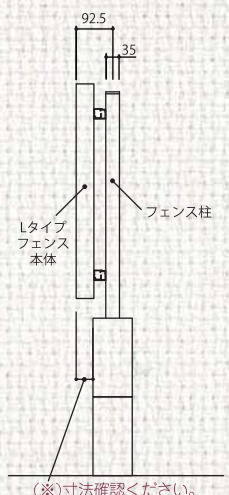
人気の縦格子に木目調で耐候性のある人工木材を使用し製品化。従来製品に比べ低価格のラインアップです。また、ラインスタイルL・M・Sタイプは、1つ1つのユニットサイズが小さいため、より施工性が高くなりました。

### 仕様



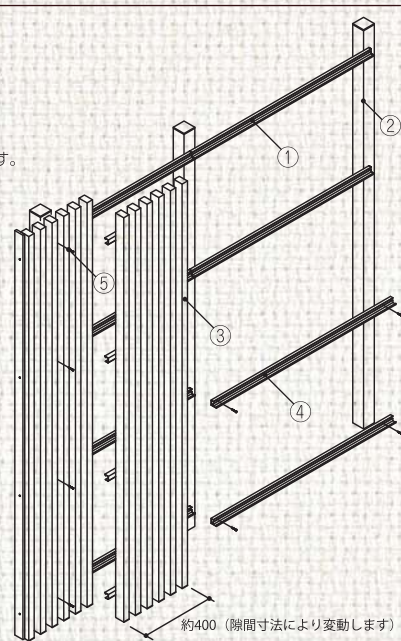
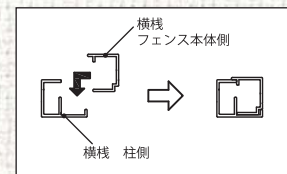
### 施工に際して

ブロック施工の場合、フェンス本体がブロック幅より外にでる場合があります。下記(\*)寸法をご確認ください。



- ①最上部の横線を柱にネジ止め (φ4×25ドリルネジ) します。
- ②柱の垂直水平を確認して、基礎コンクリート(モルタル)を打設します。
- ③パネルを最上横線に仮置きします。
- ④残りの中下段の横線を、パネルを基準にして柱に取付けます。
- ⑤各パネルの中心を、横線にネジ止め (φ4×25ドリルネジ) します。

横線の取付に関して



### カラー

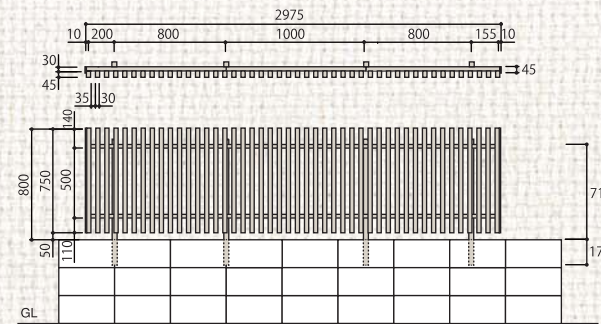
縦小棧 端部カバー	ダークブラウン Aタイプ	シンプルウッド Hタイプ	ノーブルブラウン Iタイプ	チークブラウン Jタイプ	オフホワイト Kタイプ
柱・横棧 (アルミ形材)	ブラウン				ホワイト

※リサイクル材を使用しているため、色の濃淡や色調変化、木目模様が多少異なる場合があります。

### 拾い出し例 (参考セット価格)

#### T-8型 (ブロック上に施工した例)

ラインスタイル Lタイプ T-8、H=800 隙間35mm

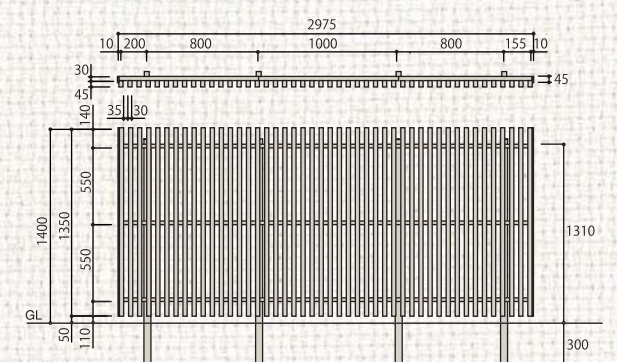


●拾い出し例：3スパン/3m (横棧実寸法2955)

縦小棧	T-8	46本	¥82,800
柱	T-8	4本	¥11,600
横棧		6本	¥6,600
合計			¥101,000/セット

#### T-14型

ラインスタイル Lタイプ T-14、H=1400 隙間35mm



●拾い出し例：3スパン/3m (横棧実寸法2955)

縦小棧	T-14	46本	¥115,000
柱	T-14	4本	¥22,000
横棧		9本	¥9,900
合計			¥146,900/セット

### 価格表 (拾い出し例 P.76・P.77)

#### 縦小棧 (木目調)

縦小棧 Lタイプ 型	高さ寸法 (GL~)	寸法	対応カラー	定価 (1本あたり)
	T-6	600	A・H・I・J・K	¥1,300
	T-8	800		¥1,800
	T-10	1000		¥1,900
	T-12	1200		¥2,300
	T-14	1400		¥2,500
	T-16	1600		¥3,000
	T-18	1800		¥3,400
T-20	2000	¥3,800		

※工場にてW400を目安にパネル組み立てし出荷します。

#### 柱 (アルミ形材)

型	横棧段数 (本)	角寸法 (mm)	柱長さL (mm)	埋込長さ (mm)	対応カラー	定価 (1本あたり)	
T-6	2	35×35 (t=2)	735	170	ブラウン ホワイト	¥2,500	
T-8			880	170		¥2,900	
T-10	3		1105	170		¥3,500	
T-12			1305	170		¥4,200	
T-14			4	1610		300	¥5,500
T-16				1940		400	¥6,100
T-18	4	2210	400	¥10,200			
T-20		2415	500	¥11,000			

#### 横棧 (アルミ形材)

	寸法	対応カラー	定価
横棧 (1本入 取付ネジ付)	L 1000×W30×D26	ブラウン・ホワイト	¥1,100

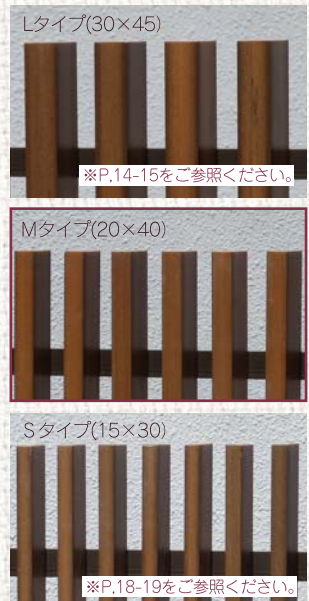


ラインスタイルMタイプ ノーブルブラウン 隙間30mm

## 人気の縦格子を低価格で実現。

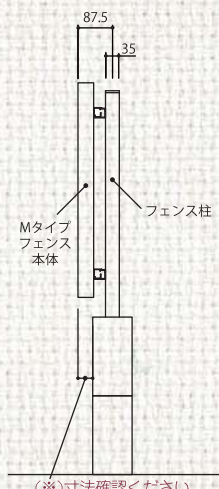
人気の縦格子に木目調で耐候性のある人工木材を使用し製品化。従来製品に比べ低価格のラインアップです。また、ラインスタイルL・M・Sタイプは、1つ1つのユニットサイズが小さいため、より施工性が高くなりました。

### 仕様



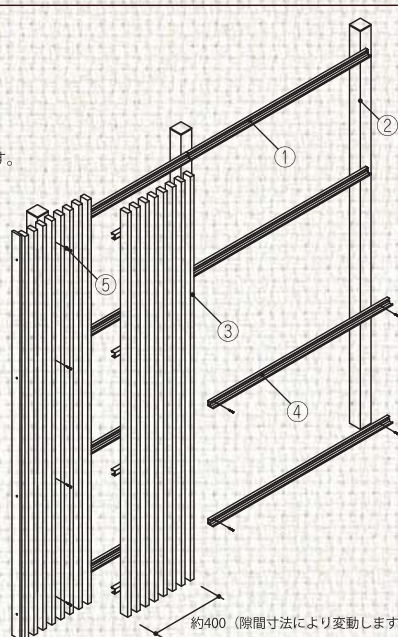
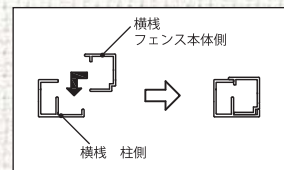
### 施工に際して

ブロック施工の場合、フェンス本体がブロック幅より外にでる場合があります。下記(※)寸法をご確認ください。



- ①最上部の横線を柱にネジ止め (φ4×25ドリルネジ) します。
- ②柱の垂直水平を確認して、基礎コンクリート(モルタル)を打設します。
- ③パネルを最上横線に仮置きします。
- ④残りの中下段の横線を、パネルを基準にして柱に取付けます。
- ⑤各パネルの中心を、横線にネジ止め (φ4×25ドリルネジ) します。

横線の取付に関して



### カラー

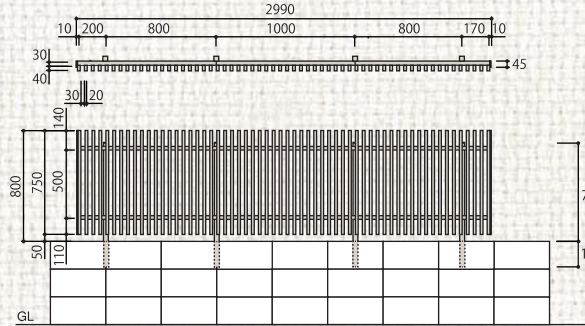
縦小棧 端部カバー	ダークブラウン Aタイプ	シンプルウッド Hタイプ	ノーブルブラウン Iタイプ	チークブラウン Jタイプ	オフホワイト Kタイプ
柱・横棧 (アルミ形材)	ブラウン				ホワイト

※リサイクル材を使用しているため、色の濃淡や色調変化、木目模様が多少異なる場合があります。

### 拾い出し例 (参考セット価格)

#### T-8型 (ブロック上に施工した例)

ラインスタイル Mタイプ T-8, H=800 隙間30mm

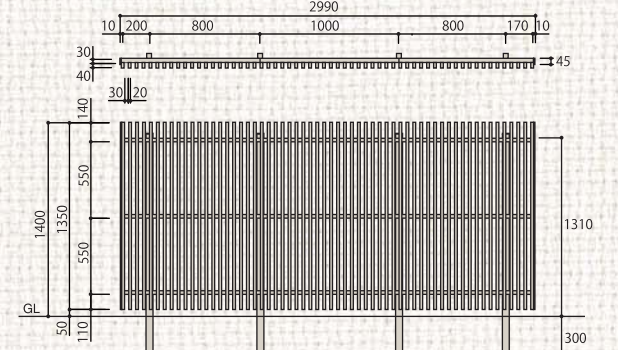


●拾い出し例：3スパン/3m (横棧実寸法2970)

縦小棧	T-8	60本	¥72,000
柱	T-8	4本	¥11,600
横棧		6本	¥6,600
			合計 ¥90,200/セット

#### T-14型

ラインスタイル Mタイプ T-14, H=1400 隙間30mm



●拾い出し例：3スパン/3m (横棧実寸法2970)

縦小棧	T-14	60本	¥102,000
柱	T-14	4本	¥22,000
横棧		9本	¥9,900
			合計 ¥133,900 /セット

### 価格表 (拾い出し例 P.78-P.79)

#### 縦小棧 (木目調)

縦小棧 Mタイプ 型	高さ寸法 (GL~)	寸法	対応カラー	定価 (1本あたり)
	T-6	600	A・H・I・J・K	¥900
	T-8	800		¥1,200
	T-10	1000		¥1,300
	T-12	1200		¥1,500
	T-14	1400		¥1,700
	T-16	1600		¥2,000
	T-18	1800		¥2,300
T-20	2000	L 1950	¥2,600	

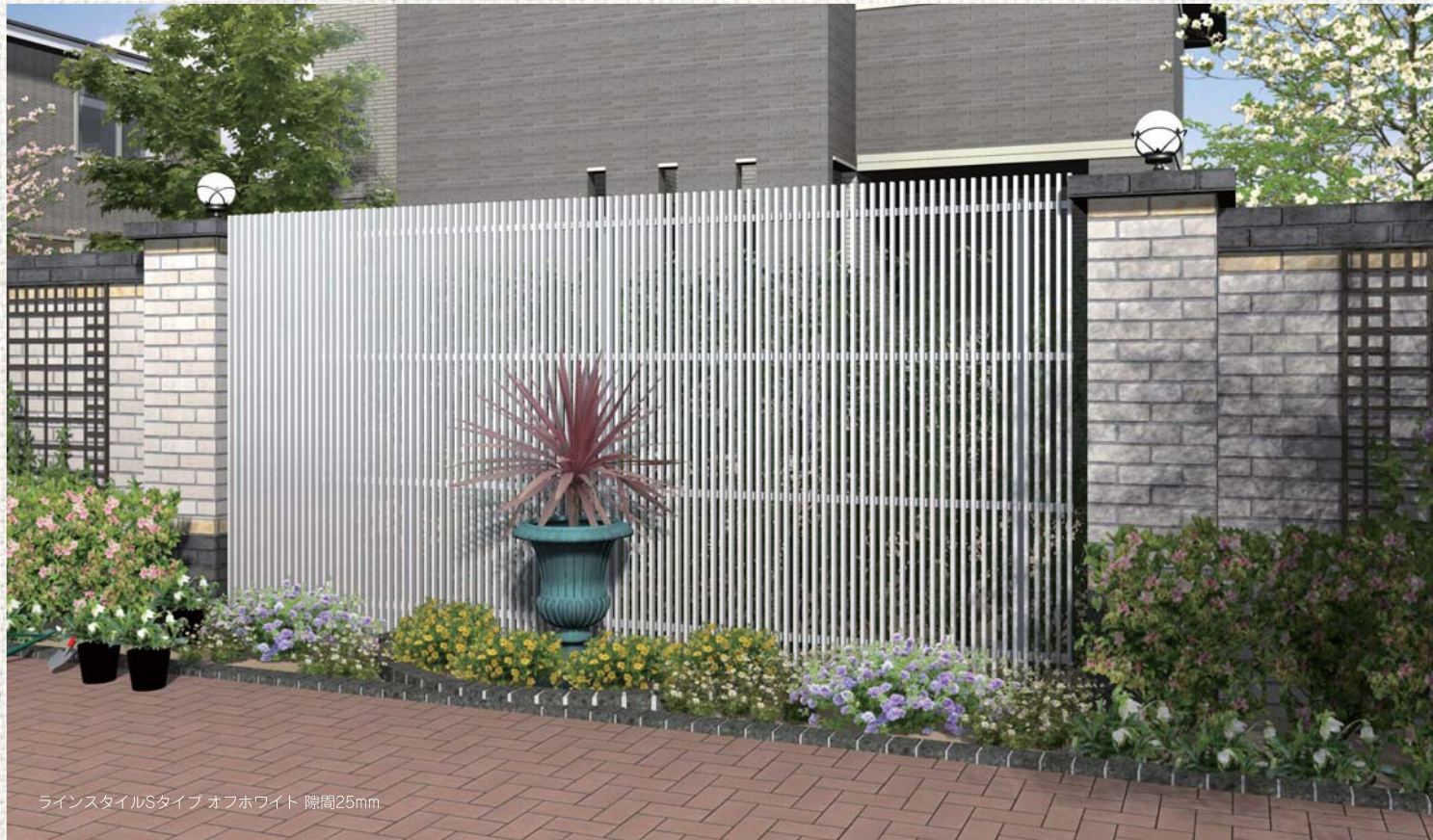
※工場にてW400を目安にパネル組み立てし出荷します。

#### 柱 (アルミ形材)

型	横棧段数 (本)	角寸法 (mm)	柱長さL (mm)	埋込長さ (mm)	対応カラー	定価 (1本あたり)
T-6	2	35×35 (t=2)	735	170	ブラウン ホワイト	¥2,500
T-8			880	170		¥2,900
T-10	3		1105	170		¥3,500
T-12			1305	170		¥4,200
T-14	4		1610	300		¥5,500
T-16			1940	400		¥6,100
T-18		2210	400	¥10,200		
T-20		2415	500	¥11,000		

#### 横棧 (アルミ形材)

	寸法	対応カラー	定価
横棧 (1本入 取付ネジ付)	L 1000×W30×D26	ブラウン・ホワイト	¥1,100



ラインスタイルSタイプ オフホワイト 隙間25mm

## 人気の縦格子を低価格で実現。

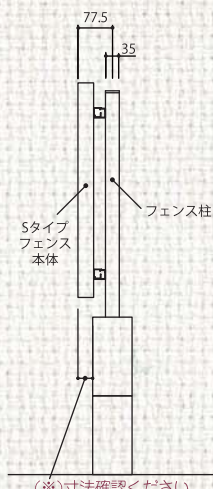
人気の縦格子に木目調で耐候性のある人工木材を使用し製品化。従来製品に比べ低価格のラインアップです。また、ラインスタイルL・M・Sタイプは、1つ1つのユニットサイズが小さいため、より施工性が高くなりました。

### 仕様



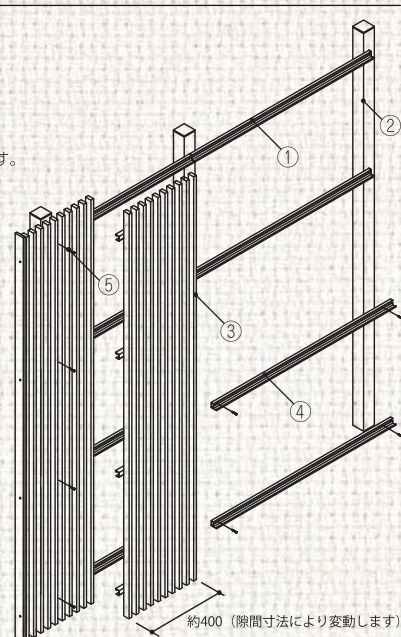
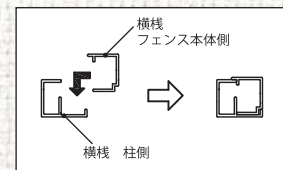
### 施工に際して

ブロック施工の場合、フェンス本体がブロック幅より外にでる場合があります。下記(※)寸法をご確認ください。



- ①最上部の横線を柱にネジ止め (φ4×25ドリルネジ) します。
- ②柱の垂直水平を確認して、基礎コンクリート(モルタル)を打設します。
- ③パネルを最上横線に仮置きします。
- ④残りの中下段の横線を、パネルを基準にして柱に取付けます。
- ⑤各パネルの中心を、横線にネジ止め (φ4×25ドリルネジ) します。

横線の取付に関して



### カラー

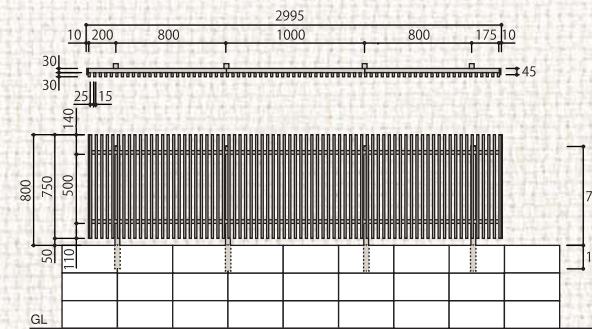
縦小棧 端部カバー	ダークブラウン Aタイプ	シンプルウッド Hタイプ	ノーブルブラウン Iタイプ	チークブラウン Jタイプ	オフホワイト Kタイプ
柱・横棧 (アルミ形材)	ブラウン				ホワイト

※リサイクル材を使用しているため、色の濃淡や色調変化、木目模様が多少異なる場合があります。

### 拾い出し例 (参考セット価格)

#### T-8型 (ブロック上に施工した例)

ラインスタイル Sタイプ T-8、H=800 隙間25mm

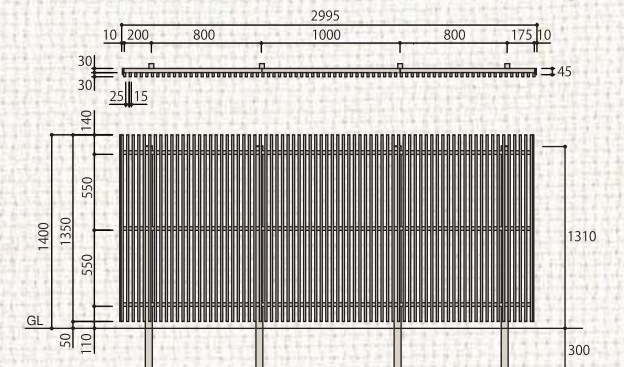


●拾い出し例：3スパン/3m (横棧実寸法2975)

縦小棧	T-8	75本	¥60,000
柱	T-8	4本	¥11,600
横棧		6本	¥6,600
合計			¥78,200/セット

#### T-14型

ラインスタイル Sタイプ T-14、H=1400 隙間25mm



●拾い出し例：3スパン/3m (横棧実寸法2975)

縦小棧	T-14	75本	¥90,000
柱	T-14	4本	¥22,000
横棧		9本	¥9,900
合計			¥121,900/セット

### 価格表 (拾い出し例 P.80-P.81)

#### 縦小棧 (木目調)

縦小棧 Sタイプ 型	高さ寸法 (GL~)	寸法	対応カラー	定価 (1本あたり)
	T-6	600	A・H・I・J・K	¥700
	T-8	800		¥800
	T-10	1000		¥1,000
	T-12	1200		¥1,100
	T-14	1400		¥1,200
	T-16	1600		¥1,500
	T-18	1800		¥1,600
	T-20	2000		¥1,700

※工場にてW400を目安にパネル組み立てし出荷します。

#### 柱 (アルミ形材)

型	横棧段数 (本)	角寸法 (mm)	柱長さL (mm)	埋込長さ (mm)	対応カラー	定価 (1本あたり)
T-6	2	35×35 (t=2)	735	170	ブラウン ホワイト	¥2,500
T-8			880	170		¥2,900
T-10	3		1105	170		¥3,500
T-12			1305	170		¥4,200
T-14	4		1610	300		¥5,500
T-16			1940	400		¥6,100
T-18			2210	400		¥10,200
T-20			2415	500		¥11,000

#### 横棧 (アルミ形材)

	寸法	対応カラー	定価
横棧 (1本入 取付ネジ付)	L 1000×W30×D26	ブラウン・ホワイト	¥1,100



タテイタスタイル90サイズ T-20 H2000 オフホワイト 隙間15mm

## 伝統的なデザインと高級感。

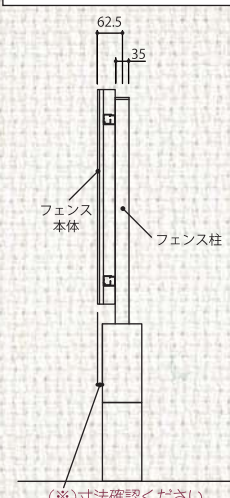
人工木の耐久性と高級感そのまま、伝統的なデザインのアメリカンフェンスをラインアップしました。板材の裏表がないので裏面から見ても高級感があります。

### 仕様



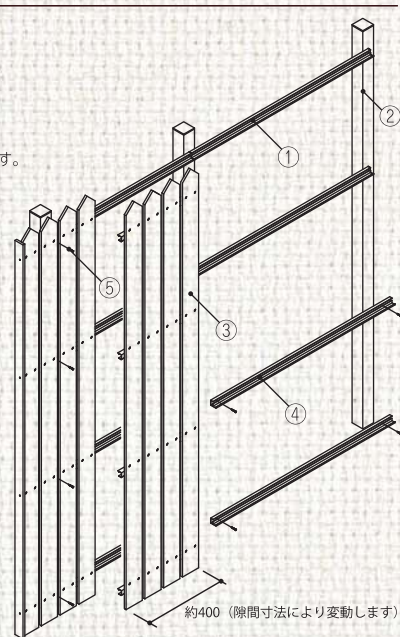
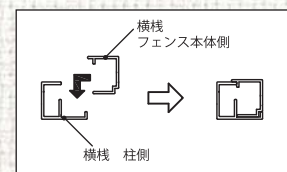
### 施工に際して

ブロック施工の場合、フェンス本体がブロック幅より外にでる場合があります。下記(※)寸法をご確認ください。



- ①最上部の横棧を柱にネジ止め (φ4×25ドリルネジ) します。
- ②柱の垂直水平を確認して、基礎コンクリート(モルタル)を打設します。
- ③パネルを最上部横棧に仮置きします。
- ④残りの中下段の横棧を、パネルを基準にして柱に取付けます。
- ⑤各パネルの中心を、横棧にネジ止め (φ4×25ドリルネジ) します。

横棧の取付に関して



### カラー

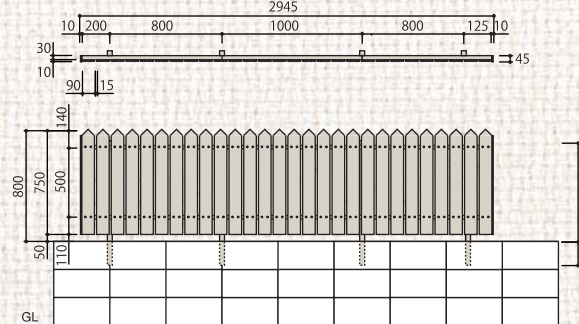
縦小棧 端部カバー	ダークブラウン A	シンプルウッド H	ノーブルブラウン I	チークブラウン J	オフホワイト K	リアルウッド ダークブラウン A	リアルウッド ノーブルブラウン I
柱・横棧 (アルミ形材)	ブラウン				ホワイト	ブラウン	

※リサイクル材を使用しているため、色の濃淡や色調変化、木目模様が多少異なる場合があります。

### 拾い出し例 (参考セット価格)

#### T-8型 (ブロック上に施工した例)

タテイタスタイル 90サイズ シャープ T-8、H=800 隙間15mm

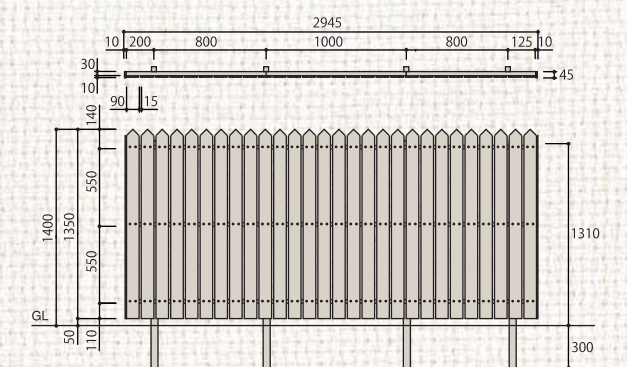


●拾い出し例：3スパン/3m (横棧実寸法2925)

90板	T-8	28本	¥50,400
柱	T-8	4本	¥11,600
横棧		6本	¥6,600
			合計 ¥68,600/セット

#### T-14型

タテイタスタイル 90サイズ シャープ T-14、H=1400 隙間15mm



●拾い出し例：3スパン/3m (横棧実寸法2925)

90板	T-14	28本	¥75,600
柱	T-14	4本	¥22,000
横棧		9本	¥9,900
			合計 ¥107,500/セット

### 価格表 (拾い出し例 P.82-P.83)

板 (木目調) ※シャープ・ナチュラル・フラット仕様をご指定ください

型	高さ寸法 (GL~)	寸法	対応カラー	定価 (1枚あたり)	
				90サイズ	90サイズ (リアルウッド)
90サイズ A・H・I・J・K	T-6	600	90サイズ A・H・I・J・K	¥1,400	¥1,500
	T-8	800		¥1,800	¥1,900
	T-10	1000		¥2,100	¥2,200
	T-12	1200		¥2,400	¥2,500
	T-14	1400		¥2,700	¥2,800
	T-16	1600		¥3,100	¥3,200
90サイズ (リアルウッド) A・I	T-18	1800	90サイズ (リアルウッド) A・I	¥3,500	¥3,600
	T-20	2000		¥3,900	¥4,000

※工場にてW400を目安にパネル組み立てし出荷します。

### 柱 (アルミ形材)

型	横棧段数 (本)	角寸法 (mm)	柱長さL (mm)	埋込長さ (mm)	対応カラー	定価 (1本あたり)	
T-6	2	35×35 (t=2)	735	170	ブラウン ホワイト	¥2,500	
T-8			880	170		¥2,900	
T-10	3		1105	170		¥3,500	
T-12			1305	170		¥4,200	
T-14			50×50 (t=1.5)	1610		300	¥5,500
T-16				1940		400	¥6,100
T-18	4	60×60 (t=2)	2210	400	¥10,200		
T-20			2415	500	¥11,000		

### 横棧 (アルミ形材)

横棧 (1本入 取付ネジ付)	寸法	対応カラー	定価
	L1000×W30×D26	ブラウン・ホワイト	¥1,100



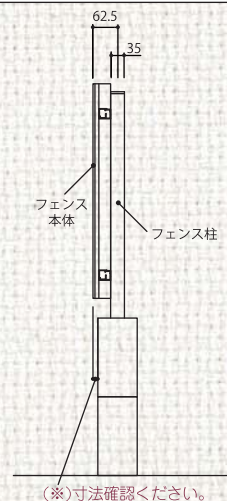
タテイタスタイルT-20 H2000 シンプルウッド 隙間20mm

## 人工木が美しい洋風縦貼りフェンス。

縦のラインが美しい縦貼りフェンス。横貼りフェンスにはない、縦の広がり感が魅力です。バックヤードなどのプライベート空間の囲いにもおすすめです。

### 施工に際して

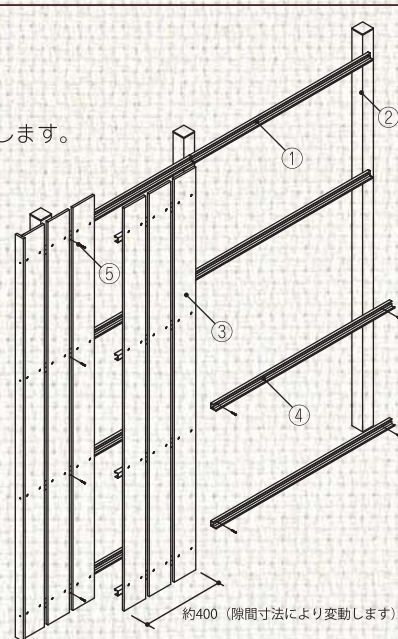
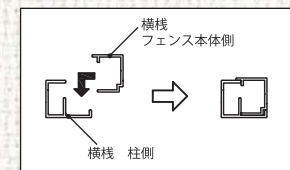
ブロック施工の場合、フェンス本体がブロック幅より外にでる場合があります。下記（※）寸法をご確認ください。



（※）寸法確認ください。

- ①最上部の横棧を柱にネジ止め  
(φ4×25ドリルネジ) します。
- ②柱の垂直水平を確認して、基礎コンクリート（モルタル）を打設します。
- ③パネルを最上部横棧に仮置きします。
- ④残りの中下段の横棧を、パネルを基準にして柱に取付けます。
- ⑤各パネルの中心を、横棧にネジ止め  
(φ4×25ドリルネジ) します。

横棧の取付に関して



### カラー

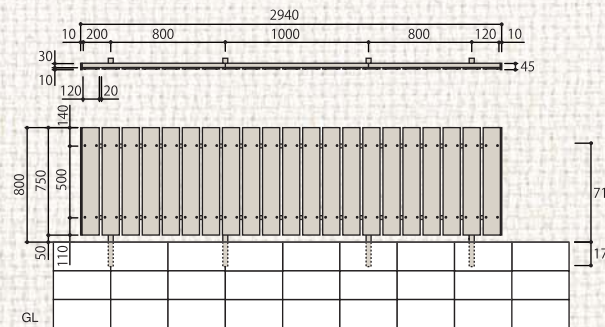
縦小棧 端部カバー	ダークブラウン A	シンプルウッド H	ノーブルブラウン I	チークブラウン J	オフホワイト K	リアルウッド ダークブラウン A	リアルウッド ノーブルブラウン I
柱・横棧 (アルミ形材)	ブラウン				ホワイト	ブラウン	

※リサイクル材を使用しているため、色の濃淡や色調変化、木目模様が多少異なる場合があります。

### 拾い出し例 (参考セット価格)

#### T-8型 (ブロック上に施工した例)

タテイタスタイル 120サイズ T-8、H=800 隙間20mm

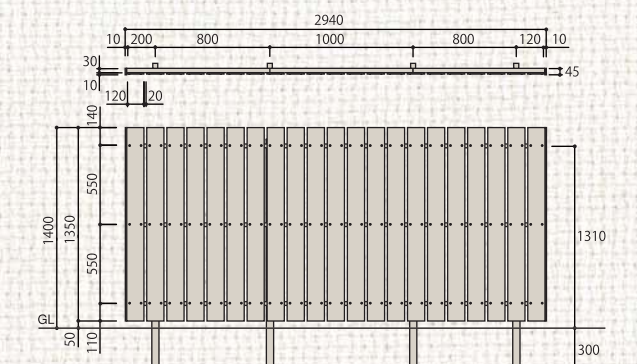


●拾い出し例：3スパン/3m (横棧実寸法2920)

120板	T-8	21本	¥44,100
柱	T-8	4本	¥11,600
横棧		6本	¥6,600
合計			¥62,300/セット

#### T-14型

タテイタスタイル 120サイズ T-14、H=1400 隙間20mm



●拾い出し例：3スパン/3m (横棧実寸法2920)

120板	T-14	21本	¥69,300
柱	T-14	4本	¥22,000
横棧		9本	¥9,900
合計			¥101,200/セット

### 価格表 (拾い出し例 P.84-P.85)

#### 板 (木目調)

型	高さ寸法 (GL~)	寸法	対応カラー	定価 (1枚あたり)	
				120サイズ	120サイズ (リアルウッド)
120サイズ 120 10I	T-6	600	90サイズ A・H・I・J・K	¥1,600	¥1,800
	T-8	800		¥2,100	¥2,300
	T-10	1000		¥2,600	¥2,800
	T-12	1200		¥3,000	¥3,200
	T-14	1400		¥3,300	¥3,500
	T-16	1600		¥3,800	¥4,000
	T-18	1800		¥4,300	¥4,500
T-20	2000	L 1950	90サイズ (リアルウッド) A・I	¥4,800	¥5,000

※工場にてW400を目安にパネル組み立てし出荷します。

#### 柱 (アルミ形材)

型	横棧段数 (本)	角寸法 (mm)	柱長さL (mm)	埋込長さ (mm)	対応カラー	定価 (1本あたり)
T-6	2	35×35 (t=2)	735	170	ブラウン ホワイト	¥2,500
T-8			880	170		¥2,900
T-10	3	35×35 (t=2)	1105	170		¥3,500
T-12			1305	170		¥4,200
T-14			1610	300		¥5,500
T-16	4	50×50 (t=1.5)	1940	400		¥6,100
T-18			2210	400		¥10,200
T-20			2415	500		¥11,000

#### 横棧 (アルミ形材)

横棧 (1本入 取付ネジ付)	寸法	対応カラー	定価
	L 1000×W30×D26	ブラウン・ホワイト	¥1,100



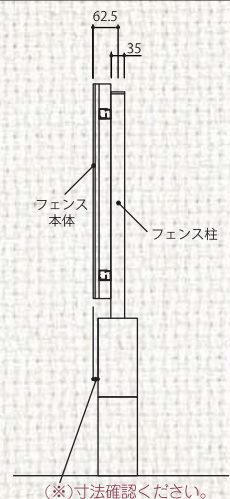
タテイタスタイル T-20 H2000 ダークブラウン 隙間20mm

## 人工木が美しい洋風縦貼りフェンス。

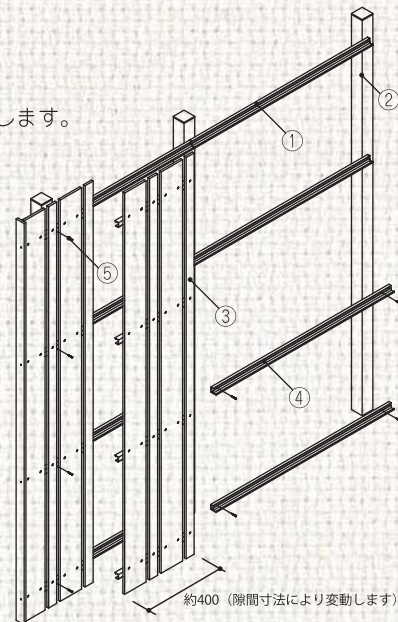
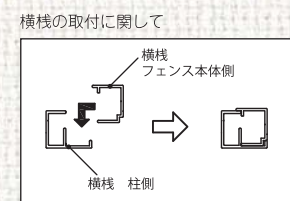
縦のラインが美しい縦貼りフェンス。横貼りフェンスにはない、縦の広がり感が魅力です。バックヤードなどのプライベート空間の囲いにもおすすめです。

### 施工に際して

ブロック施工の場合、フェンス本体がブロック幅より外にでる場合があります。下記(※)寸法をご確認ください。



- ①最上部の横棧を柱にネジ止め  
(φ4×25ドリルネジ) します。
- ②柱の垂直水平を確認して、基礎コンクリート(モルタル)を打設します。
- ③パネルを最上部横棧に仮置きします。
- ④残りの中下段の横棧を、パネルを基準にして柱に取付けます。
- ⑤各パネルの中心を、横棧にネジ止め  
(φ4×25ドリルネジ) します。



### カラー

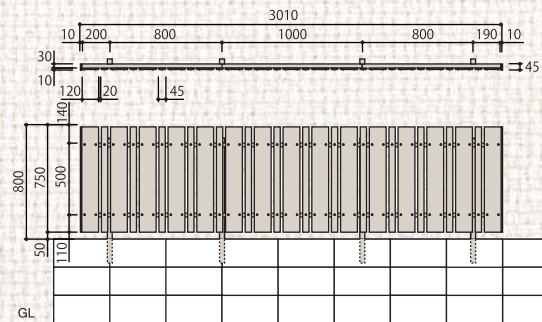
縦小棧 端部カバー	ダークブラウン A	シンプルウッド H	ノーブルブラウン I	チークブラウン J	オフホワイト K	リアルウッド ダークブラウン A	リアルウッド ノーブルブラウン I
柱・横棧 (アルミ形材)	ブラウン				ホワイト	ブラウン	

※リサイクル材を使用しているため、色の濃淡や色調変化、木目模様が多少異なる場合があります。

### 拾い出し例 (参考セット価格)

#### T-8型 (ブロック上に施工した例)

タテイタスタイル 120+45サイズ T-8, H=800 隙間20mm

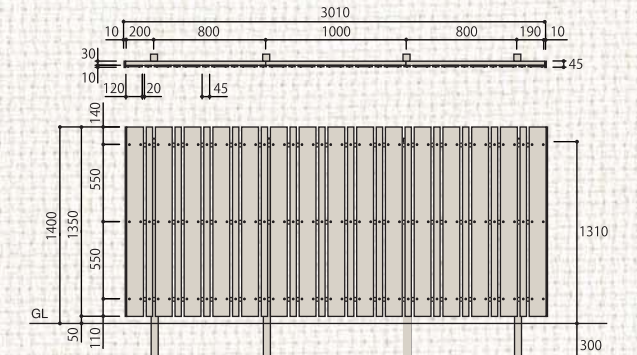


●拾い出し例：3スパン/3m (横棧実寸法2990)

45板	T-8	14本	¥12,600
120板	T-8	15本	¥31,500
柱	T-8	4本	¥11,600
横棧		6本	¥6,600
			合計 ¥62,300/セット

#### T-14型

タテイタスタイル 120+45サイズ T-14, H=1400 隙間20mm



●拾い出し例：3スパン/3m (横棧実寸法2990)

45板	T-14	14本	¥16,800
120板	T-14	15本	¥49,500
柱	T-14	4本	¥22,000
横棧		9本	¥9,900
			合計 ¥98,200/セット

### 価格表 (拾い出し例 P.86-P.87)

板 (木目調) ※シャープ・ナチュラル・フラット仕様をご指定ください

対応カラー (120サイズ・45サイズ:A・H・I・J・K  
120サイズ・45サイズ(リアルウッド):A・I)

型	高さ寸法 (GL~)	寸法	定価 (1枚あたり)				
			120サイズ	120サイズ (リアルウッド)	45サイズ	45サイズ (リアルウッド)	
120サイズ 120 10	T-6	600	L 550	¥1,600	¥1,800	¥700	¥800
	T-8	800	L 750	¥2,100	¥2,300	¥900	¥1,000
	T-10	1000	L 950	¥2,600	¥2,800	¥1,000	¥1,100
45サイズ 45 10	T-12	1200	L 1150	¥3,000	¥3,200	¥1,100	¥1,200
	T-14	1400	L 1350	¥3,300	¥3,500	¥1,200	¥1,300
	T-16	1600	L 1550	¥3,800	¥4,000	¥1,500	¥1,600
	T-18	1800	L 1750	¥4,300	¥4,500	¥1,700	¥1,800
	T-20	2000	L 1950	¥4,800	¥5,000	¥1,800	¥1,900

※工場にてW400を目安にパネル組み立てし出荷します。

### 柱 (アルミ形材)

型	横棧段数 (本)	角寸法 (mm)	柱長さL (mm)	埋込長さ (mm)	対応カラー	定価 (1本あたり)	
T-6	2	35×35 (t=2)	735	170	ブラウン ホワイト	¥2,500	
T-8			880	170		¥2,900	
T-10	3		1105	170		¥3,500	
T-12			1305	170		¥4,200	
T-14	4		50×50 (t=1.5)	1610		300	¥5,500
T-16				1940		400	¥6,100
T-18		2210		400	¥10,200		
T-20		2415		500	¥11,000		

### 横棧 (アルミ形材)

	寸法	対応カラー	定価
横棧 (1本入 取付ネジ付)	L 1000×W30×D26	ブラウン・ホワイト	¥1,100



## 木目調が美しい 耐候性に優れたおしゃれな物干し。

物干しを温かみのある木目調にしてみませんか？生活感の出がちな物干しスペースも  
おしゃれな物干しなら お客様のこだわりのガーデンに素敵に溶け込みます。

### 製品の特長

(両支持ロートアルミ) 3種類  
※許容荷重 30kg/1ヶ所



(片支持ロートアルミ) 3種類  
※許容荷重 20kg/1ヶ所



(両支持 SUS パイプ) 1種類  
※許容荷重 30kg/1ヶ所



※細部品セットはひもの中に竿を差込み使用します。

### カラー

柱	スモークブラウン SB	ソフトブレーン SP	<b>NEW</b> レデッシュブラウン RB	オークブラウン OB	アイボリーホワイト AW
ロートアルミ デコレ	黒				
SUSパイプ	ステンレス生地				

※リサイクル材を使用しているため、色の濃淡や色調変化、木目模様が多少異なる場合があります。

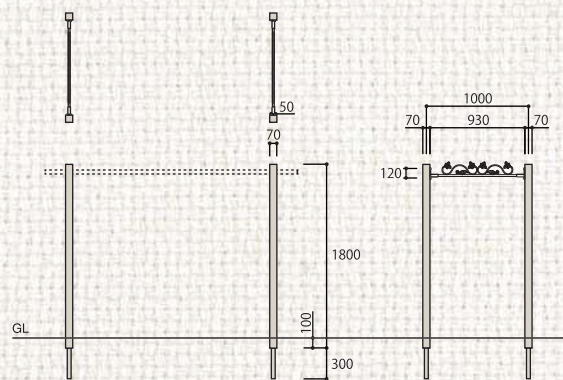
### 拾い出し例

(参考セット価格) ※物干し竿は市販品をお求めください。

柱は埋込式になります。

#### 70角タイプ L1800

おしゃれな物干し 両支持タイプRA型 H1700

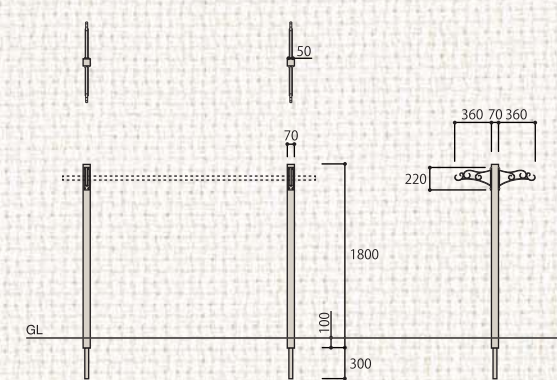


●拾い出し例：1スパン/柱4本

柱	本体長さ1800	4本	¥38,400
横棧	ロートアルミデコレ両側支持RA型	2枚	¥47,000
合計			¥85,400/セット

#### 70角タイプ L1800

おしゃれな物干し 片支持タイプKC型 H1700



●拾い出し例：1スパン/柱2本

柱	本体長さ1800	2本	¥19,200
横棧	ロートアルミデコレ片側支持KC型	4枚	¥50,400
合計			¥69,600/セット

### 価格表

#### 柱

型	本体長さ (mm)	高さ(GL~) (mm)	埋込柱長さ (mm)	埋込パイプ長さ (mm)	埋込柱長さ計 (mm)	対応カラー	定価
70角タイプ	1800	H1700	100	300	400	SB・OB・SP ・AW・RB	¥9,600
	2100	H2000	100	300	400		¥11,100

※本体長さLより、100mm地中に埋込み施工してください。

#### 横棧

型	片側支持	寸法		対応カラー	定価
		型	型		
ロートアルミデコレ	片側支持	KA型	W360×H220×D50	黒	¥12,600
		KB型			¥12,600
		KC型			¥12,600
	両側支持	RA型	W930×H170×D50		¥23,500
		RB型			¥23,500
		RC型			¥23,500
SUSパイプ		φ32×L910 (1本入)		ステンレス生地	¥5,100
紐セット	紐	-		白	¥500
	紐部品セット	-		A・H・I・J・K	

※紐セットはSUSパイプ2本にて使用します。



おしゃれなフェンス70角 H900-ソフトブレン

## 植栽との相性抜群 オープン外構のフェンスのご提案に。

草花を活かしたナチュラルなフロント部分におすすめのガーデンフェンス。植栽に溶け込む、程よい高さでアイアンの高級感が、オープン外構に程よい仕切りと動線をつくりだします。

### 製品の特長

(両支持ロートアルミ) 3種類  
※許容荷重 30kg/1ヶ所

(片支持ロートアルミ) 3種類  
※許容荷重 20kg/1ヶ所

(両支持 SUS パイプ) 1種類  
※許容荷重 30kg/1ヶ所



### カラー

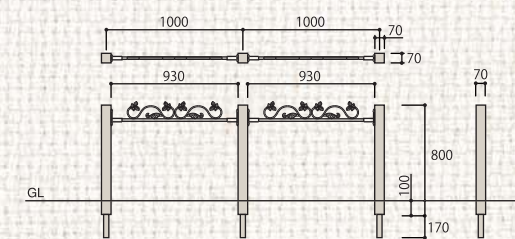
柱	スモークブラウン SB	ソフトブレン SP	<b>NEW</b> レッシュブラウン RB	オークブラウン OB	アイボリーホワイト AW
ロートアルミ デコレ	黒		SUSパイプ	ステンレス生地	

※リサイクル材を使用しているため、色の濃淡や色調変化、木目模様が多少異なる場合があります。

### 拾い出し例 (参考セット価格)

#### 70角タイプ L800

おしゃれなフェンス 両支持タイプRA型 H700

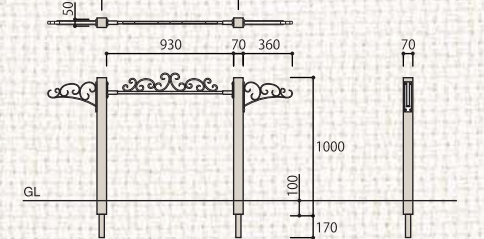


●拾い出し例：2スパン/2m

柱	本体長さ800	3本	¥15,600
横棧	ロートアルミデコレ両側支持RA型	2枚	¥47,000
		合計	¥62,600/セット

#### 70角タイプ L1000

おしゃれなフェンス 両支持タイプRB型 H900



●拾い出し例：1スパン両側張り出し付/1.8m

柱	本体長さ1000	2本	¥11,200
横棧	ロートアルミデコレ両側支持RB型	1枚	¥23,500
横棧	ロートアルミデコレ片側支持KB型	2枚	¥25,200
		合計	¥59,900/セット

### 仕様・価格・寸法

#### 140×70タイプ

型	本体長さ (mm)	GLへの施工 (mm)	ブロック施工 (mm)	埋込パイプ長さ (mm)	対応カラー	定価
	400	H300	H400	170	SB・OB・SP・AW・RB	¥8,000
	600	H500	H600	170		¥9,400
	800	H700	H800	170		¥10,700
	1000	H900	H1000	170		¥11,800

※本体長さLより、100mm地中に埋込み施工してください。

#### 70角タイプ

型	本体長さ (mm)	GLへの施工 (mm)	ブロック施工 (mm)	埋込パイプ長さ (mm)	対応カラー	定価
	400	H300	H400	170	SB・OB・SP・AW・RB	¥3,800
	600	H500	H600	170		¥4,500
	800	H700	H800	170		¥5,200
	1000	H900	H1000	170		¥5,600

※本体長さLより、100mm地中に埋込み施工してください。

#### 90角タイプ

型	本体長さ (mm)	GLへの施工 (mm)	ブロック施工 (mm)	埋込パイプ長さ (mm)	対応カラー	定価
	400	H300	H400	170	SB・OB・SP・AW・RB	¥4,700
	600	H500	H600	170		¥5,800
	800	H700	H800	170		¥6,900
	1000	H900	H1000	170		¥7,600

※本体長さLより、100mm地中に埋込み施工してください。

#### 横棧

型	寸法	対応カラー	定価
ロートアルミデコレ	片側支持	KA型	¥12,600
		KB型	¥12,600
		KC型	¥12,600
	両側支持	RA型	¥23,500
		RB型	¥23,500
		RC型	¥23,500
SUSパイプ	φ32×L910 (1本入)	ステンレス生地	¥5,100





収納縁台 D600×W1190 チークブラウン

## 日本の住宅サイズにぴったりの便利な収納付き縁台。

縁台に、便利な収納スペースを設けました。普段使用しているガーデングッズをしまったり、靴を入れておいたり。お庭のデッドスペースを上手く活かすことができます。



収納縁台



小型収納



## 収納縁台・小型収納 [NEW] (内部の床板(すのこ)は付属していません)

収納縁台	平板寸法	対応カラー	①背面パネルなし	①背面シート付き	②背面パネル付き(独立使用)
	D600×W1190×H480		H・J・K	¥89,400	¥96,400
D600×W1690×H480	¥119,000	¥129,500		¥137,000	

※天面のみ雨除けシート付となります。強風雨時、豪雨時には雨水が侵入する場合があります。  
 ※外気の状態によっては結露する場合があります。重要品は保管しないでください。

①住宅の掃き出し窓前にて使用するのにおすすめです。  
 ②家から離して使用するのにおすすめです。

小型収納 ※雨よけ機能はございません。	平板寸法	対応カラー	定価
	D502×W622×H462	H・J・K	¥29,800

対応カラー  
 H: シンプルウッド  
 J: チークブラウン  
 K: オフホワイト

## マイティウッド施工治具 [NEW]

マイティウッドの柱を垂直にかつ等間隔に建てるのに便利な施工治具。何度でも使用できるため、おすすめです。施工の精度と効率化を実現します。※付属の輪ゴムは消耗品となります。



※幅決め部品は片側のみ取付けされた状態で出荷されます。もう一方は柱サイズ、柱間距離によって現場取付となります。

### マイティウッド施工治具

型	寸法	定価
柱間幅決め治具(柱ピッチ1000mm用)	L=1200	¥1,600
柱脚治具	L=500	¥1,300

※施工治具につき部材色は無指定となります。  
 ※固定用輪ゴム付(輪ゴムは消耗品です。複数回ご使用の場合は市販品オーバンド#45 折経180mm×切幅21mmをお求めください。)

## マイティウッドL字エンドカバー [NEW]

マイティウッドのエンドカバーに新たにL字タイプが追加されました。片側のみエンドを綺麗に収める場合に使用します。※両側から見る場合はコの字エンドカバーをご使用ください。

	形	寸法	対応カラー	定価
L字エンドカバー	45サイズ・90サイズ 120サイズ 100サイズ・176サイズ用	L2000	全色 ※リアルウッドはございません。	¥1,700

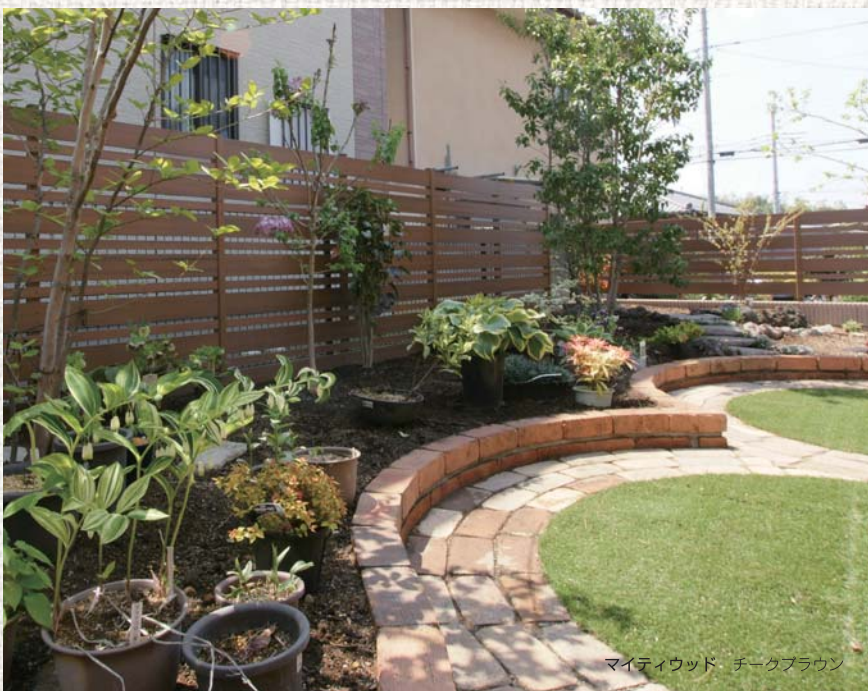
※取り付けビスを同梱しています。  
 ※エンド・コーナーカバーなど単独で発注する場合は、別途運賃がかかります。



マイティウッド チークブラウン

## 部材1つから販売するセミオーダーメイド製品。

本体・固定部品・角柱など部材1つから販売。貼り数や目地の幅など現場に合わせて自由に調整できます。また、新たに、45サイズの板が追加されたことで板の組み合わせの幅が広がりました。



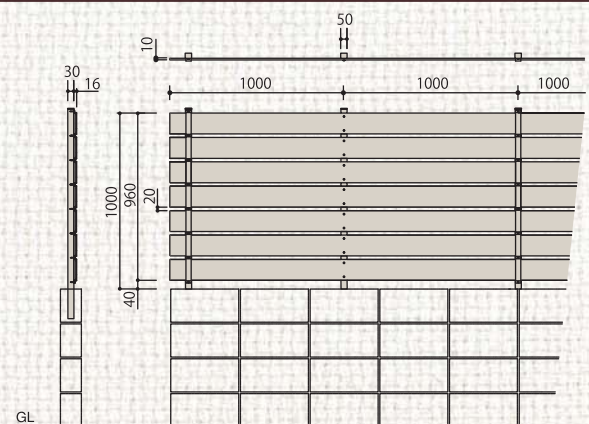
マイティウッド チークブラウン



マイティウッド45サイズ 組合せ例  
チークブラウン・オフホワイト

マイティウッド オフホワイト

### 🌸 拾い出し例 (参考セット価格)

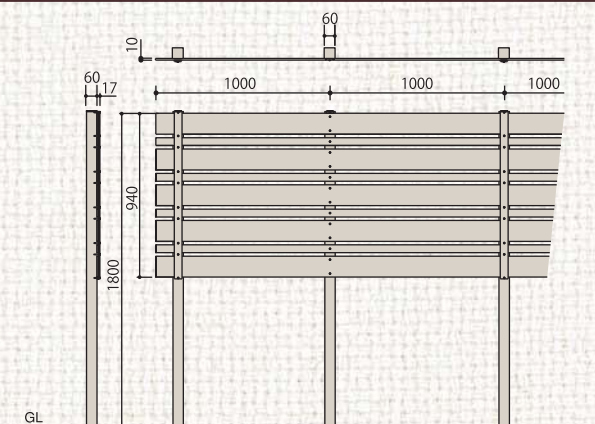


マイティウッド 7段貼  
固定部品施工  
H1000×W6000 板120幅 隙間20mm

・マイティウッド L1995×H120×D10	21枚	¥63,000
・固定部品 120用	28枚	¥4,200
・アルミ柱 50×30角 L1200	7本	¥33,600
・ドリルネジ M4×25 30本入	3セット	¥2,700

※H1200超はブロック上の施工はできません。

合計 ¥103,500/セット



マイティウッド 120幅5段、45幅4段貼  
連結バー材施工  
H1800×W6000 板120幅 45幅 隙間20mm

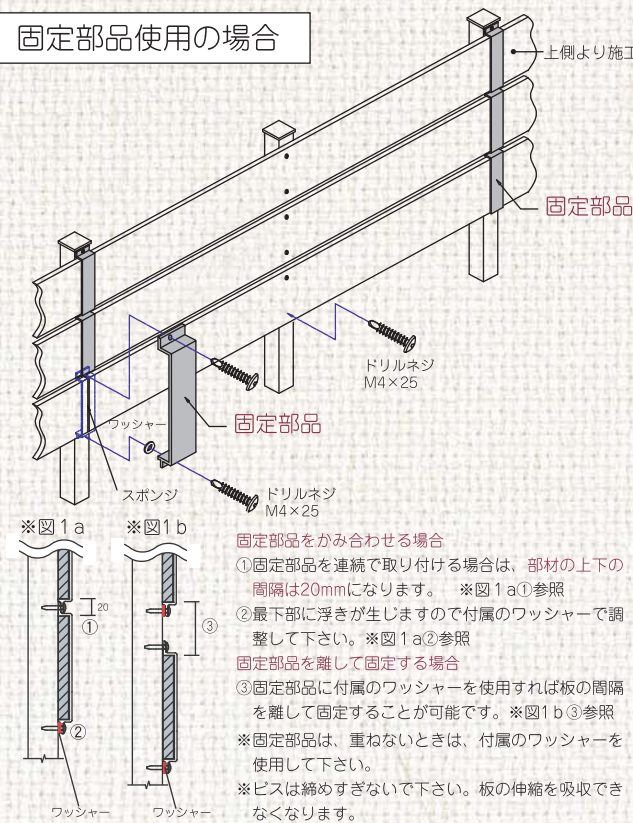
・マイティウッド L1995×H120×D10	15枚	¥45,000
・マイティウッド L1995×H45×D10	12枚	¥18,000
・連結バー材(当て板20mm)	2本	¥2,400
・アルミ柱 60角 L2400	7本	¥82,600
・ドリルネジ M4×35 30本入	3セット	¥3,600

合計 ¥151,600/セット

### 🌸 施工に際して

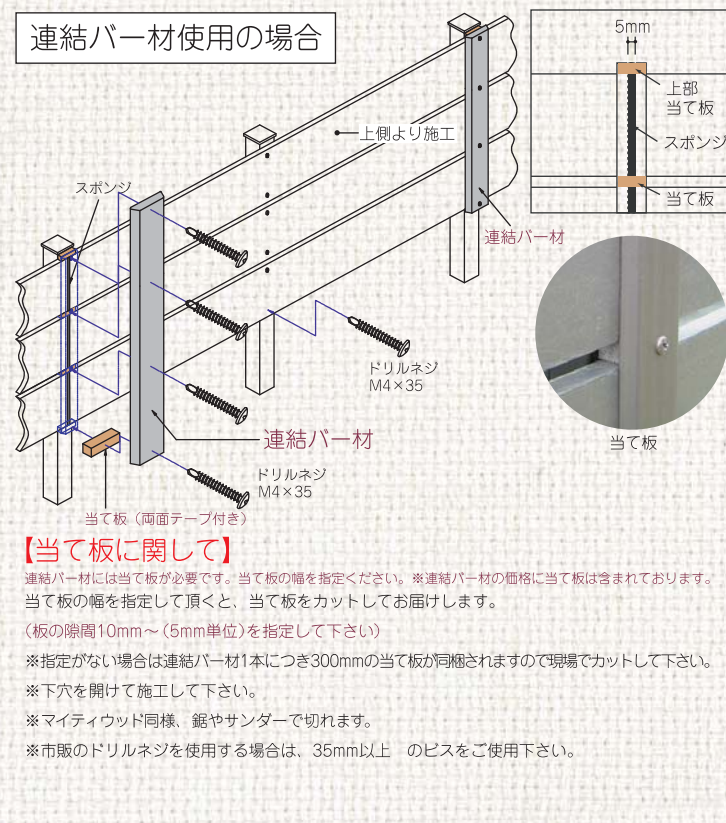
本体は伸縮する材料なので柱への直止めを連続させず、必ず連結バー材、又は、固定部品を使用して下さい。

#### 固定部品使用の場合



※柱は1000mmピッチ以下で施工して下さい。  
※部材は温度差により伸縮します。部材を繋げる時に5mm程度の隙間をとって下さい。(同梱のスポンジを目安として挟んでご使用下さい)  
※ジョイント部・端部に使用して下さい。

#### 連結バー材使用の場合



#### 【当て板に関して】

連結バー材には当て板が必要です。当て板の幅を指定ください。※連結バー材の価格に当て板は含まれておりません。当て板の幅を指定して頂くこと、当て板をカットしてお届けします。  
(板の隙間10mm～(5mm単位)を指定して下さい)  
※指定がない場合は連結バー材1本につき300mmの当て板が同梱されますので現場でカットして下さい。  
※下穴を開けて施工して下さい。  
※マイティウッド同様、鋸やサンダーで切れます。  
※市販のドリルネジを使用する場合は、35mm以上のビスをご使用下さい。

#### 柱開き止め



※推奨部材  
マイティウッド 柱開き止め  
施工時、柱開き止めを使用することにより、施工時、施工後の柱の傾きや開きを防ぐことができます。

※板最上端高さGL+1500mm以上の場合に使用。縦貼りタイプには不要です。※ネジ、取付部品付き。

カラー (全色木目調) カラー別対応サイズ (幅) **45** 45サイズ **90** 90サイズ **100** 100サイズ **120** 120サイズ **176** 176サイズ

<p>ダークブラウン Aタイプ</p> <p>45 90 100 120 176</p>	<p>ライトグレー Eタイプ</p> <p>45 120 176</p>	<p>グレー Fタイプ</p> <p>45 120 176</p>	<p>リアルウッド ダークブラウン Aタイプ</p> <p>45 90 120</p>	<p>リアルウッド ノーブルブラウン Iタイプ</p> <p>45 90 120</p>
<p>イエローグリーン Gタイプ</p> <p>45 120 176</p>	<p>シンプルウッド Hタイプ</p> <p>45 90 100 120 176</p>	<p>ノーブルブラウン Iタイプ</p> <p>45 90 100 120 176</p>	<p>リアルウッドとは？</p> <p>マイティウッド本体にリアルな木目加工を施しました。(両面) 木目調パターン転写加工により木材の凹凸を表現しました。</p> <p>※連結バー材・固定部品は従来通りとなります。 ※受注生産となります。 ※45サイズと120サイズのみとなります。</p>	
<p>チークブラウン Jタイプ</p> <p>45 90 100 120 176</p>	<p>オフホワイト Kタイプ</p> <p>45 90 100 120 176</p>	<p>※リサイクル材を使用しているため、色の濃淡や色調変化、木目模様が多量異なる場合があります。</p>		

板 価格表

※板の取付けには、固定部品が連結バー材が必要です。詳しくはP.33 施工に際してをご参照ください。

形	寸法	対応カラー	定価	
マイティウッド板 (1枚)	45サイズ	L1995×W45×D10	A・E・F・G・H・I・J・K	¥1,500/枚
	<b>NEW</b> 90サイズ	L1995×W90×D10	A・H・I・J・K	¥2,600/枚
	100サイズ	L1995×W100×D15	A・H・I・J・K	¥3,900/枚
	120サイズ	L1995×W120×D10	A・E・F・G・H・I・J・K	¥3,000/枚
	176サイズ	L1995×W176×D12	A・E・F・G・H・I・J・K	¥4,400/枚
リアルウッド板 (1枚)	45サイズ	L1995×W45×D10	A・I	¥1,600/枚
	<b>NEW</b> 90サイズ	L1995×W90×D10	A・I	¥2,700/枚
	120サイズ	L1995×W120×D10	A・I	¥3,200/枚

※各サイズの組合せは45・90・120のみ対応となります。 ※10枚未満は別途運賃がかかります。  
 ※45サイズ・90サイズと100サイズのシンプルウッド色は連結バー材のみ、対応となります。固定部品は使用できません。

固定部品・連結バー材・エンド、コーナーカバー 価格表

※板の取付けには固定部品または連結バー材のどちらかをご使用下さい。

形	寸法	対応カラー	定価	
固定部品 (1個)	100サイズ用	-	A・I・J・K	¥170/個
	120サイズ用	-	A・E・F・G・H・I・J・K	¥150/個
	176サイズ用	-	A・E・F・G・H・I・J・K	¥180/個
連結バー材 (1本) W45タイプ (※1) 当て板付き	100サイズ用	L2000×W45	A・E・F・G・H・I・J・K	¥1,200/本
	45サイズ・90サイズ・120サイズ用	45		
<b>NEW</b> 連結バー材 (1本) W55タイプ (※1) 当て板付き	100サイズ用	L2000×W55	A・E・F・G・H・I・J・K	¥1,400/本
	45サイズ・90サイズ・120サイズ用	55		
	176サイズ用	10		
	100サイズ用	L2500×W55		
45サイズ・90サイズ・120サイズ用	55			
176サイズ用	10			

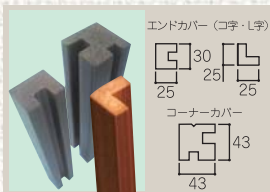
(※1) 当て板は連結バー材に含まれております。注文の際には10mm～ (5mm単位) を指定して下さい。  
 ※追加で連結バー材を注文の際には、①板Wサイズ (W90・W120・W45・W100・W176) をご指定下さい。  
 ②板と板の隙間 (当て板寸法=10mm～(5mm単位)) をご指定下さい。板のWサイズ・板と板の隙間により、同梱する当て板の仕様異なります。  
 ※当て板の幅は45mm共通となります。

エンド・コーナーカバー

板のエンドを美しく取るエンド・コーナーカバー。

品名・サイズ	対応カラー	定価
コ字エンドカバー-L2000(※2)	全色	¥2,500/本
<b>NEW</b> L字エンドカバー-L2000	全色	¥1,700/本
コーナーカバー-L2000(※2)	全色	¥4,300/本

※取付けビスが同梱となります。  
 ※(※2)板幅45サイズ・90サイズ・120サイズのみ対応になります。  
 ※エンド・コーナーカバーなど単独で発注する場合は別途運賃がかかります。



※形材の切断面は、露出すると手などを切るおそれがあります。露出しないようにするか面取り加工を施すなど、使用中に危険がないよう処理して下さい。  
 ※H1200超はブロック上への施工はできません。  
 ※品質に十分注意をしていますが、生産時期の違いなどにより多少色差が出る場合があります。ご了承下さい。  
 ※予告なしに仕様を変更することがあります。

固定部品

板を1枚ごとに柱に固定するタイプ



※ワッシャー1個+スポンジ付 (ドリルネジは別売)  
 ※固定部品のカラーはマイティウッド本体に近づけておりますが、EタイプとFタイプ・IタイプとJタイプはそれぞれ共通色となっております。

連結バー材

1本のバー材で全ての接合部を隠すタイプ



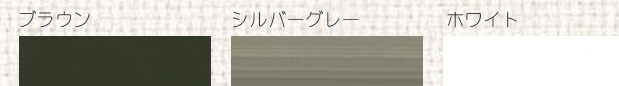
※当て板・スポンジが同梱されています。  
 ※当て板のサイズをご指定ください。  
 当て板のサイズで板と板の隙間が変わります。  
 (10mm～(5mm単位))

柱・ドリルネジ・柱キャップ・柱開き止め 価格表

柱 (アルミ形材・キャップ付)

隙間なし・縦貼り用柱・横棧はP.38をご参照ください。

角寸法 (mm)	(※1) L寸法	カラー	定価
35×35 (t=2.0)	1000	ブラウン	¥3,000/本
	1200		¥3,900/本
	1500		¥4,900/本
50×30 (t=1.6)	1000	ブラウン	¥3,800/本
	1200	シルバーグレー	¥4,800/本
	1500	ホワイト	¥5,800/本
50×50 (t=1.5)	2000	ブラウン	¥7,900/本
		シルバーグレー	
60×60 (t=1.5)	2400	ブラウン	¥11,800/本
		ホワイト	¥14,900/本

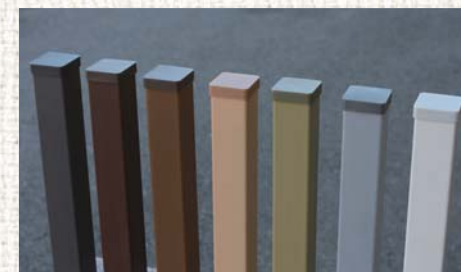


(※1) 柱のL寸法は実寸法となります。柱の埋め込み分を考慮して下さい。  
 ※単独で発注する場合は別途運賃がかかります。  
 ※柱には全てキャップが付いています。  
 ※柱は、現場の状況 (風圧など) を考慮し、角数・肉厚など、強度のある柱を使用して下さい。  
 ※当社の部材を使用して施工する場合は、強度や安全性について、十分に検討・確認の上施工して下さい。  
 施工されたものの責任は設計・施工されたお客様に帰属し、当社の責任外となります。

コート柱・スーパードリルネジ 価格表

板材と同系色の樹脂コーティング柱。柱が板と同系色になったことによりフェンスに一体感が生まれ高級感のある美しい施工が可能になりました。また、コート柱内部にはサビ難い亜鉛非合金化メッキ鋼管を使用しております。

※腐食試験実施済 (複合サイクル試験 社内規定合格)



上部キャップ付 (上部キャップのカラーは本体と同系色が出荷されます。)

価格表

(キャップ付)

※マイティウッド本体と同系色が出荷されます。  
 ※上部キャップ付 (上部キャップのカラーは本体と同系色が出荷されます。)

寸法	定価	
40×40 (t=2.0)※1	L1000	¥3,500/本
	L1200	¥4,500/本
	L1500	¥5,500/本
キャップ付	L2000	¥7,200/本
	L2400	¥11,500/本
52×52 (t=2.4)※2	L2700	¥13,500/本
	40角用	¥350
コート柱キャップ別売 (別途使用の場合) ※柱なしでキャップのみ	52角用	¥400

※ライトグレーとグレーは共通色です。  
 ※1 鋼管1.2+樹脂0.8=t2.0 ※2 鋼管1.6+樹脂0.8=t2.4

ドリルネジ・柱キャップ

規格 (mm)	対応カラー	定価	
ドリルネジ (固定部品・直止め用)	M4×25 A・E・F・G・H・I・J・K	¥900/袋 (30本)	
ドリルネジ (連結バー材・直止め用)	M4×35 A・E・F・G・H・I・J・K	¥1,200/袋 (30本)	
皿ドリルネジ (隙間なし用)	M4×30 生地 (塗装なし)	¥900/袋 (30本)	
ドリルネジ (連結バー材・重ね貼り用)	M4×45 A・E・F・G・H・I・J・K	¥2,400/袋 (30本)	
柱キャップ (別途使用の場合)	35×35角用	ブラック	¥300/個
	50×30角用	ブラック	¥350/個
		シルバーグレー	
	50×50角用	ホワイト	¥400/個
60×60角用	ブラック	¥450/個	
	ホワイト		

※ドリルネジの頭は塗装されています。本体のカラーに合わせてご指定下さい。

柱開き止め

美しい施工をサポートする柱開き止めを追加しました。施工時、柱開き止めを使用することにより、施工時、施工後の柱の傾きや開きを防ぐことができます。



本体	サイズ (mm)	定価
マイティウッド 柱開き止め	1000 (現場加工) 1000-柱角サイズ	¥3,000/本

※板最上端高さGL+1500mm以上の場合に使用。縦貼りタイプには不要です。  
 ※ネジ、取付部品付き。柱間1m当たりの定価です。

カラー (樹脂コーティング)



※ライトグレーとグレーは共通色です。

コート柱用 スーパードリルネジ

(全色対応)

スーパードリルネジはサビ難く丈夫なネジです。ネジ頭は本体と同色に塗装されているので違和感がありません。

※スーパードリルネジのカラーは本体と同系色が出荷されます。

サイズ	定価
スーパードリルネジ 30本入/袋	4×25 (固定部品・直止め用) ¥1,200/袋
	4×35 (連結バー材・直止め用) ¥1,500/袋

※別途運賃がかかる場合がございます。

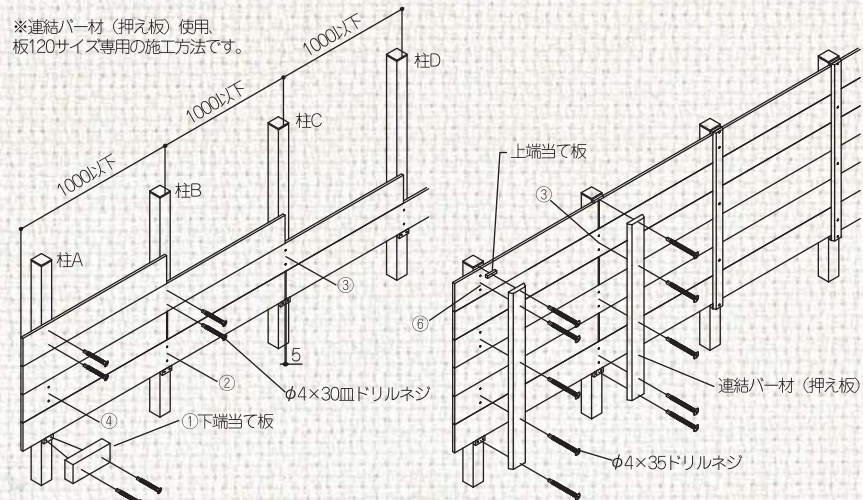


## 雨・風・紫外線に強い人工木の美しいファサード。

板と板の隙間がないフラットな板の壁が出来上がります。隙間がないのでシンプルなファサードにおすすめです。プライバシーを大切にしたい所はもちろん、隣地境界などにも向いています。

### 施工に際して

- ① 下端当て板をネジ止め（φ4×30皿ドリルネジ）します。
- ② 1段目板中心を、柱Bにネジ止め（皿ドリルネジφ4×30）します。
- ③ 2段目板中心を、柱Cにネジ止め（皿ドリルネジφ4×30）します。
- ④ 2段目板を中心カット後、柱Bで5mmの隙間をあけ柱Aにネジ止め（皿ドリルネジφ4×30）します。
- ⑤ 上記①から④の順に全板材を柱に取付けます。
- ⑥ 柱Aに固定された板の、皿ドリルネジの中間を目安に、連結バー材（押え板）をドリルネジで取付けます。
- ⑦ 柱Bに固定された板の、皿ドリルネジの中間を目安に、連結バー材（押え板）をドリルネジで取付けます。
- ⑧ 柱1本ごとに、⑥、⑦の手順を繰り返します。



※連結バー材(押え板)は、隙間5mmの板接続部では絶対にネジ止めしないでください。板材の熱収縮を吸収できなくなり、不具合が発生する場合があります。

※板・連結バー・ネジ等の柱の価格は、P34・P35・P38をご参照ください。

## 重厚感と視線や風をシャットアウトする機能。

重ね貼りタイプは板壁の高級感そのまま、外部からの視線や風を遮ります。プライバシーを大切にしたい所はもちろん、隣地境界などにもおすすめです。

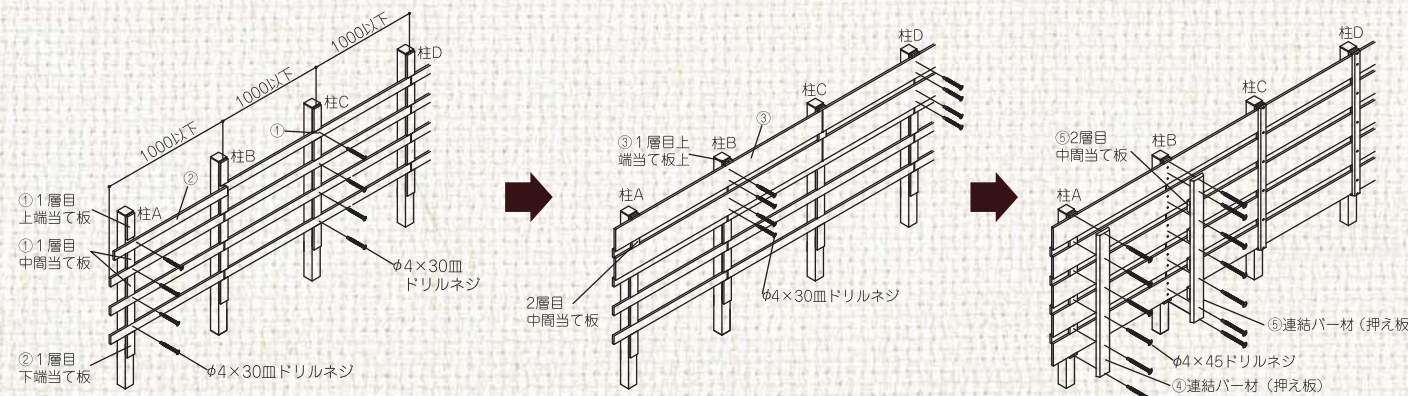
### 施工に際して

(1層目と2層目の板重ねシロ=5mm)

- ① 1層目上端当て板、45板中心（皿ドリルネジφ4×30）、1層目中間当て板の順に、柱Cに取付けます。  
※45板のネジ止めは柱の中心から外してください。中心には連結バー材（押え板）がネジ止めされます。
- ② 45板（L1995）を途中でカットし、柱B中心に5mmの隙間をあけ、ネジ止め（皿ドリルネジφ4×30）します。  
※柱端部に合わせて長さを調整して下さい。
- ③ 柱Bに2層目上端当て板上、120板（L1995）中心（皿ドリルネジφ4×30）、2層目中間当て板の順に取付けます。

※柱B、Dの2層目中間当て板は、両面テープ面を手前に向け、後に連結バー材（押え板）に貼付されるようにします。

- ④ 柱A、Cに固定された1層目45サイズ板+当て板の中心に連結バー材（押え板）をネジ止め（ドリルネジφ4×45）します。
- ⑤ 柱B、Dに固定された2層目120サイズ板+当て板の中心に連結バー材（押え板）をネジ止め（ドリルネジφ4×45）します。



※板・連結バー・ネジ等の柱の価格は、P34・P35・P38をご参照ください。



チークブラウン

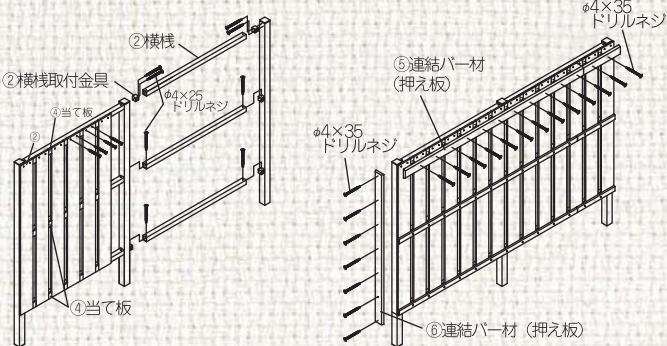
どこか懐かしい板塀の雰囲気を醸す縦貼りフェンス。

縦にずっと伸びる板の隙間が、見る人に軽快感を与えます。また 通常のマイティウッド同様、見た目の美しさはもちろん、価格を抑え、ローコスト化を実現しました。

施工に際して

- ①板幅と当て板の合計寸法と柱ピッチが、必ずずれず。方法 a：現場にて幅切り詰めをします。方法 b：柱ピッチ、もしくは板間の隙間で調整します。
- ②横棧取付部品を用い、横棧を柱に取付けます。(横棧1本当りドリルネジφ4x25x6本)
- ③120板は、上端横棧のみにネジ止め(皿ドリルネジφ4x30)します。
- ④板の垂直性を確認しながら当て板を貼付します。※③、④を繰り返しながら、右方向に貼り進みます。
- ⑤連結バー材(押え板)を当て板中央でネジ止め(φ4x35)します。
- ⑥両側の端部柱に連結バー材(押え板)をネジ止め(φ4x35@200ピッチ)し、縦板側面を押えます。

※板120サイズ+45サイズ専用の施工方法です。



価格 柱(アルミ型材・キャップ付) 縦貼りタイプ用 横棧 ※板・連結バー・ネジ等の柱の価格は、P34・P35をご参照ください。

カラー・品番			角寸法 (mm)	L寸法 (mm) ※	埋込み (mm以上)	柱GL以上 許容寸法(mm)		定価 (ノ本)
ブラウン	シルバーグレー	ホワイト				縦貼りタイプ	隠蔽なしタイプ	
○	-	-	35 x 35(t=2.0)	1,000	200	800		¥3,000
○	-	-		1,200	200	1,000		¥3,900
○	-	-		1,500	300	1,200		¥4,900
○	○	○	50 x 30(t=1.6)	1,000	200	-※2	800	¥3,800
○	○	○		1,200	200	-※2	1,000	¥4,800
○	○	○		1,500	300	-※2	1,200	¥5,800
○	○	○	50 x 50(t=1.5)	2,000	400	1,600	1,400※1	¥7,900
○	-	○		2,400	500	1,900	1,700※1	¥11,800
○	-	○		2,700	500	2,200	2,000※1	¥14,900
○	○	○	縦貼りタイプ用横棧 35 x 35(t=2.0) (部品付、ネジ付)					¥2,900

※1 L2000以上の高尺フェンスの場合、より大きな風圧力を受けるため、GL以上の許容数法が200mm低くなります。 ※2 縦貼りタイプに50 x 30の柱は奥行き方向の幅不足のため、使用できません。 ※ 横棧の長さは1000(現場加工)もしくは1000-柱角サイズをご指定ください。

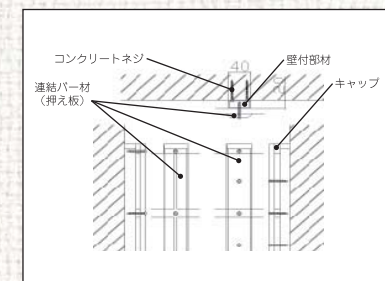
マイティウッド 壁付部材

マイティウッドの壁面施工を可能にします。コンクリート面などに施工が可能です。



縦貼りタイプ用 横棧

本体 定価  
マイティウッド 壁付部材(L=2000) ¥6,000/本  
※コンクリート専用ネジ(φ4x4.5)は取付部材L=2000 x 1本当り、1.0本同梱されます。  
◆既存コンクリート壁にコンクリート専用ネジで壁付部材を取付けます。※コンクリートブロックへの取付はできません。※壁付部材1本、ネジ付、キャップ必要数付です。※板連結、スライド部、板固定部ともに連結バー材(押え板)止めとなります。※ネジの止め位置は右図を参照願います。※必要に応じて、現場切断して使用します。※基本的に300mmピッチ千鳥配置止めとなります。



マイティウッド 間仕切りタイプS (着脱式柱) 実用新案取得済

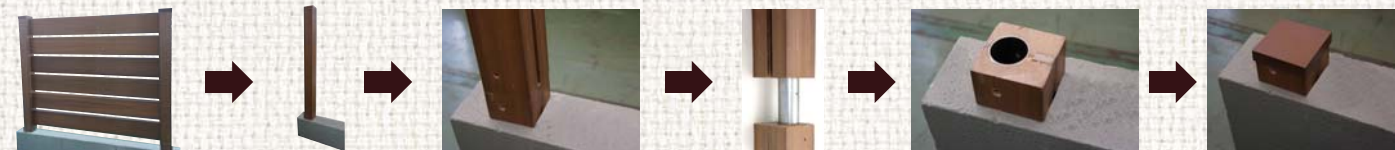
受注生産

フェンスを柱ごと取り外せる仕様です。積雪対策や台風などの強風対策に。夏場には取り外すことで植物の演出が効果的に行えます。



着脱の手順

- ①キャップを外します。
- ②パネルを外します。
- ③柱埋込側のネジを外します。
- ④着脱柱を引き抜きます。
- ⑤引き抜いた後キャップを取付けて完了です。



柱型	対応カラー	柱高さ H	中間柱		端部柱	対応カラー
			定価	定価	定価	
5型	A・H・I・J・K	745	¥14,500	¥12,600		Aタイプ：ダークブラウン Hタイプ：シンプルウッド Iタイプ：ノーブルブラウン Jタイプ：チークブラウン Kタイプ：オフホワイト
6型		880	¥15,000	¥13,000		
7型		1,015	¥18,400	¥15,600		
8型		1,150	¥20,000	¥17,100		
M5型		595	¥11,800	¥10,500		
M7型		790	¥14,700	¥12,800		
M9型		985	¥18,400	¥15,600		
M11型		1,180	¥19,900	¥17,100		

対応カラー  
Aタイプ：ダークブラウン  
Hタイプ：シンプルウッド  
Iタイプ：ノーブルブラウン  
Jタイプ：チークブラウン  
Kタイプ：オフホワイト

F 門扉 (現場組立て門扉)

隙間20mm (隙間指定ください)



アルミ枠：ブラウン  
門扉パネル材：チークブラウン  
門柱：オークブラウン  
錠：ブロンズ

※画像は外観右吊元、錠左側 (左吊元、錠右側も可能です)

F 門扉タイプS (工場ユニット門扉)

隙間なし



アルミ枠：ブロンズ  
門扉パネル材：ダークブラウン  
門柱：スモークブラウン  
錠：ブロンズ

隙間20mm



アルミ枠：ブロンズ  
門扉パネル材：ダークブラウン  
門柱：スモークブラウン  
錠：ブロンズ

フェンスから門扉までトータルコーディネート。

フェンスから門扉までお庭をトータルコーディネートしてみませんか。F 門扉はマイティユニットフェンスやスレンダーポールと同素材で作られているため、素材の色や質感を統一した一体感のあるコーディネートが可能になります。

仕様

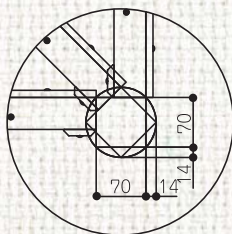
F門扉 (現場組立門扉)

項目	現場組立
門扉パネル材	マイティウッド同等 木目調8色、リアルウッド2色
門柱	スレンダーポール同等5色 吊元回転門柱
門扉アルミ枠	ブラウン・ホワイト
動作	片内開き専用
錠	アルミダイキャスト製 シリンダー錠2色

ヒンジ仕様 【吊元回転門柱】

F門扉は新たに考案された吊元回転門柱の採用により、扉が開まりやすくなります。

実用新案取得済



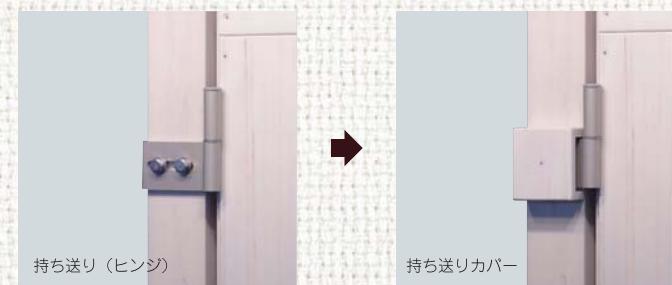
※完全オートクローザー機能ではありません。

F門扉タイプS (工場ユニット門扉)

項目	工場組立
門扉パネル材	マイティウッド同等 木目調8色、リアルウッド2色
門柱	スレンダーポール同等5色 持ち送り+ヒンジ
門扉アルミ枠	ブロンズ・シルバー
動作	片内開き専用
錠	アルミダイキャスト製 シリンダー錠2色

ヒンジ仕様 【持ち送りタイプ】

門扉の持ち送り (ヒンジ) 部分には、門扉同色の専用カバーが付きま。



価格・寸法

F門扉 (現場組立門扉)

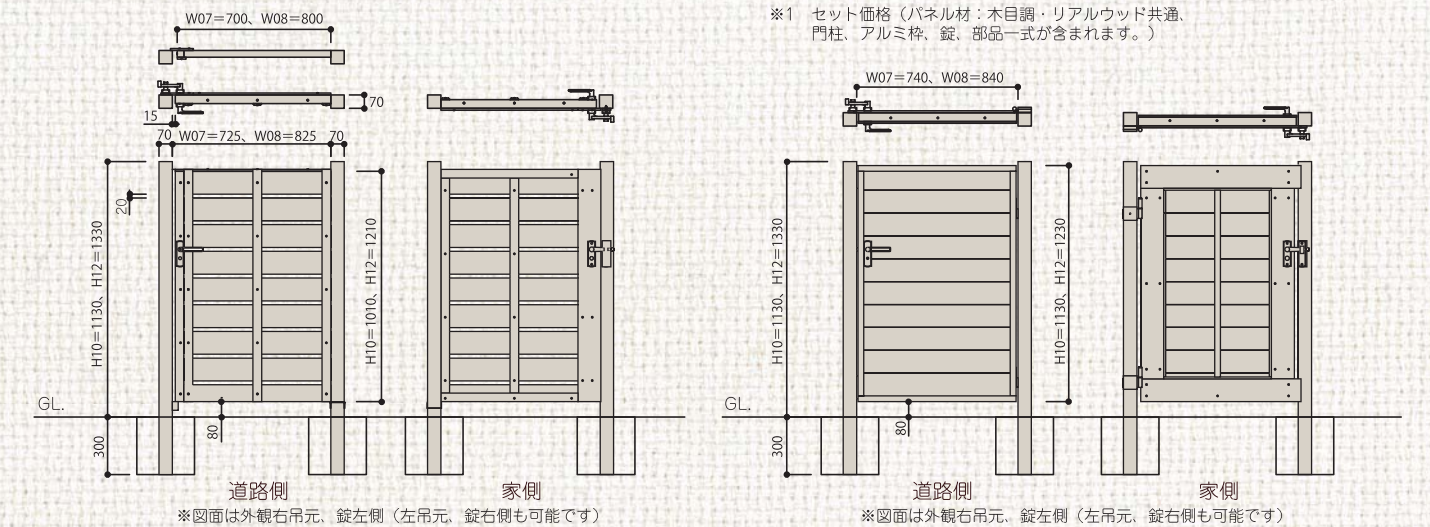
規格 (扉本体寸法)	定価 (※1)
W700×H1000 (W07-H10)	¥65,400/セット
W700×H1200 (W07-H12)	¥68,300/セット
W800×H1000 (W08-H10)	¥65,400/セット
W800×H1200 (W08-H12)	¥68,300/セット

F門扉タイプS 工場ユニット門扉

規格 (扉本体寸法)	定価 (※1)
W700×H1000 (W07-H10)	¥85,000/セット
W700×H1200 (W07-H12)	¥91,100/セット
W800×H1000 (W08-H10)	¥85,500/セット
W800×H1200 (W08-H12)	¥91,600/セット

※隙間20mmタイプもお選びいただけます。

※1 セット価格 (パネル材：木目調・リアルウッド共通、門柱、アルミ枠、錠、部品一式が含まれます。)



※図面は外観右吊元、錠左側 (左吊元、錠右側も可能です)

※図面は外観右吊元、錠左側 (左吊元、錠右側も可能です)

カラー (組合せ)

項目	木目調								リアルウッド	
	ダークブラウン Aタイプ	ライトグレー Eタイプ	グレー Fタイプ	イエローグリーン Gタイプ	シンプルウッド Hタイプ	ノーブルブラウン Iタイプ	チークブラウン Jタイプ	オフホワイト Kタイプ	ダークブラウン Aタイプ	ノーブルブラウン Iタイプ
門扉パネル色	[Color]	[Color]	[Color]	[Color]	[Color]	[Color]	[Color]	[Color]	[Color]	[Color]
門柱	スモークブラウン SB				ソフトプレーン SP	レッシュブラウン NEW RB	オークブラウン OB	アイボリーホワイト AW	スモークブラウン SB	レッシュブラウン NEW RB
F門扉アルミ枠	ブラウン							ホワイト	ブラウン	
F門扉タイプSアルミ枠	ブロンズ	シルバー		ブロンズ			シルバー	ブロンズ		
錠	ブロンズ	シルバー		ブロンズ			シルバー	ブロンズ		

※リサイクル材を使用しているため、色の濃淡や色調変化、木目模様が多量異なる場合があります。

エアコン室外機カバー

エアコンの室外機を美しい人工木材ですっぽり覆うカバーです。軽量なので簡単に持ち上げる事ができ、室外機のメンテナンスも容易にできます。

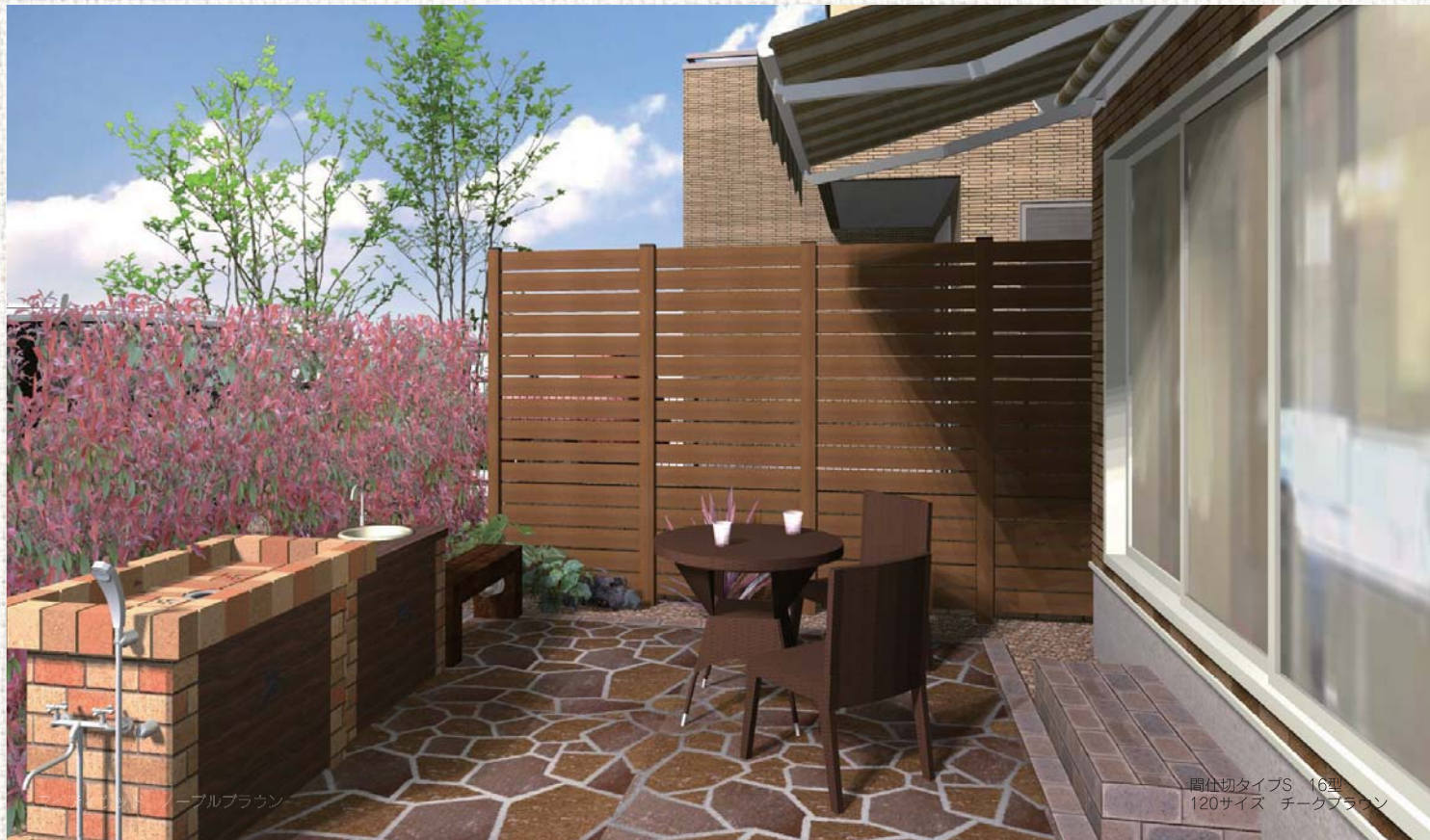
シンプルウッド チークブラウン オフホワイト



サイズ	定価
W1000×D460×H910	¥62,800

※ネジ、柱、枠、板材込のセット価格です。





## 両面表仕様で内も外も演出できる間仕切フェンス。

1000mmピッチで設置した柱に板(当て板取付済み)を差し込むだけで美しいウッドフェンスが仕上がります。特長として施工が容易になり、さらに両面表仕様にしたことにより内も外も演出することが可能になりました。柱と柱の間にフェンスを挟み込む仕様なのでフェンスに表と裏がなく隣地境界などにも使用できます。柱が太く、丸パイプが出ている仕様の為、高さが求められる現場やブロック上の施工が可能です。5~8型(H1200mm以下) ※板と板のすき間は15mmのみとなります。(別途特注サイズオーダー可)

### カラー (木目調)



※リサイクル材を使用しているため、色の濃淡や色調変化、木目模様が多少異なる場合があります。

### カラー(リアルウッド)

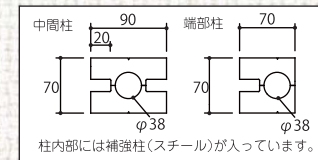


#### リアルウッドとは?

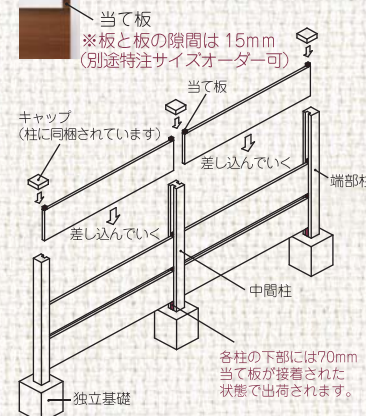
板にリアルな木目加工を施しました。(両面)  
木目調パターン転写加工により木材の凹凸を表現しました。  
※別途運賃がかかる場合がございます。  
※受注生産となります。

### 施工に際して

※ブロック上に設置の場合、ブロックの穴と合わない場合がございます。別途ブロックに穴を開けるか、穴が合うブロックをご使用ください。  
※柱を1000mmピッチで建てた後、板を上から差し込んでください。(当て板は板に取付されております)  
※各柱の下部には、70mm当て板が、取付された状態で出荷されますので、最下部の隙間を気にすることなく、そのまま板を差し込みだけで施工できます。  
※5型~8型とM5型~M11型はブロック上の施工が可能です。

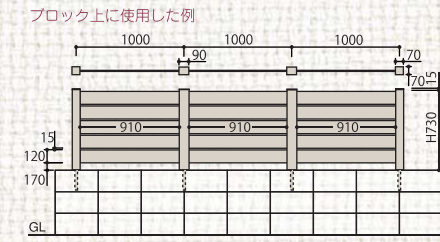


※柱はリアルウッドタイプは  
ありません。



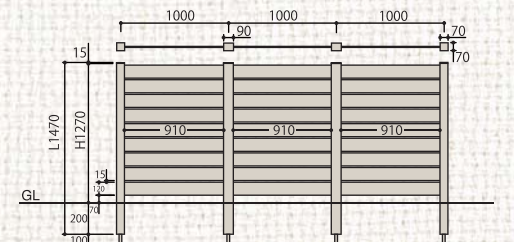
#### 拾い出し例 (参考セット価格)

##### タイプS(5型) 120サイズ板使用例 (寸法図)



●拾い出し例 3スパン/3m (板120サイズ)  
端部柱(5型)2本 + 中間柱(5型)2本 + 120サイズ板15枚  
合計 ¥60,000/セット

##### タイプS(9型) 120サイズ板使用例 (寸法図)



●拾い出し例 3スパン/3m (板120サイズ)  
端部柱(9型)2本 + 中間柱(9型)2本 + 120サイズ板27枚  
合計 ¥101,200/セット



##### タイプS (M11型)

●拾い出し例 3スパン/3m (板120サイズ)  
端部柱(M11型)2本 + 中間柱(M11型)2本  
+ 120サイズ板18枚、45サイズ板15枚  
合計 ¥92,800/セット

### 柱 (カラー: 5色) 柱はリアルウッドタイプはありません。 **実用新案取得済**

(キャップカラー: キャップはIとJタイプはそれぞれ共通色になります。)

柱型	板(枚)		ブロック施工	板上端高さ H(GL+mm)	埋込柱長さ (mm)	埋込パイプ長さ (mm)	埋込柱長さ 計(mm)	定価	
	120サイズ	45サイズ						中間柱	端部柱
5型 (T-7)	5	-	可	730	0	170	170	¥9,500	¥8,500
6型 (T-9)	6	-	可	865	0	170	170	¥10,500	¥9,800
7型 (T-10)	7	-	可	1000	0	170	170	¥12,000	¥11,000
8型 (T-11)	8	-	可	1135	0	170	170	¥13,500	¥12,500
9型 (T-13)	9	-	-	1270	200	100	300	¥15,000	¥14,000
10型 (T-14)	10	-	-	1405	200	100	300	¥18,500	¥17,000
11型 (T-15)	11	-	-	1540	300	100	400	¥20,000	¥18,500
12型 (T-17)	12	-	-	1675	300	100	400	¥21,500	¥20,000
13型 (T-18)	13	-	-	1810	300	100	400	¥23,000	¥21,500
14型 (T-19)	14	-	-	1945	300	100	400	¥24,500	¥23,000
15型 (T-20)	15	-	-	2080	300	100	400	¥26,000	¥24,500
16型 (T-22)	16	-	-	2215	300	100	400	¥27,500	¥26,000
M5型 (T-6)	3	2	可	580	0	170	170	¥9,000	¥8,000
M7型 (T-8)	4	3	可	775	0	170	170	¥10,500	¥9,500
M9型 (T-10)	5	4	可	970	0	170	170	¥12,000	¥11,000
M11型 (T-12)	6	5	可	1165	0	170	170	¥13,500	¥12,500
M13型 (T-14)	7	6	-	1360	200	100	300	¥18,000	¥17,000
M15型 (T-16)	8	7	-	1555	300	100	400	¥20,000	¥19,000
M17型 (T-18)	9	8	-	1750	300	100	400	¥22,500	¥21,500
M19型 (T-19)	10	9	-	1945	300	100	400	¥24,500	¥23,500
M21型 (T-21)	11	10	-	2140	300	100	400	¥26,500	¥25,500

※キャップは柱と同梱されております。

### 板 (当て板付き) 各板には15mm当て板が取付された状態で出荷されます

柱の型に合わせて必要な板の枚数をご注文ください。上記柱表※1 (板枚数) 参照

	形	寸法	対応カラー	定価
マイティウッド 間仕切タイプS	45サイズ	L944×W45×D10	A・H・I・J・K	¥800/枚
	120サイズ	L944×W120×D10	A・H・I・J・K	¥1,600/枚
マイティウッド 間仕切タイプS (リアルウッド)	45サイズ	L944×W45×D10	A・I	¥900/枚
	120サイズ	L944×W120×D10	A・I	¥1,700/枚
当て板 (10ヶ入)	厚15mm	※当て板は現場で板を切り詰める際にご使用ください。		¥200/袋

※別途運賃がかかる場合がございます。



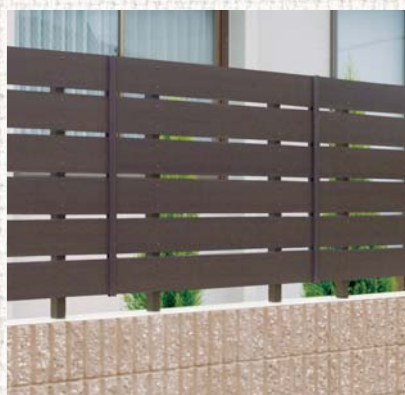
マイティユニットフェンス オフホワイト

## ユニットフェンスで個性的な外構を演出。

工場で組立て済みの 施工の容易なユニットフェンス。プライベート空間を確保しながら、開放的な雰囲気を味わうことが可能です。温かみのある木目調の色合いがやさしさあふれる外観を演出すると同時にプライベート空間をしっかりと確保することができます。

### マイティユニットフェンス

カラーとサイズのバリエーションが豊富で様々な住宅のシチュエーションにコーディネートすることができます。カラーは全色対応となります。



### マイティユニットフェンス Mタイプ

2枚の板幅を交互に組み合わせることで高級感を醸し出すMタイプ。カラーは全色対応となります。



### 特注品

規格が合わない現場には特注対応も承ります。お気軽にご相談下さい。

- ・板材の巾詰め
- ・板材と板材の間隔（ピッチ）
- ・板材の枚数
- ・板材の取付け位置や枚数は自由となります。



14枚貼特注現場

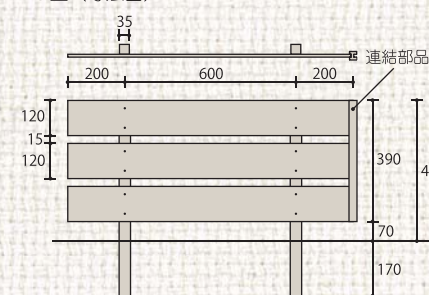
## カラー (全色木目調)



※リサイクル材を使用しているため、色の濃淡や色調変化、木目模様が多少異なる場合があります。

## マイティユニットフェンス (対応カラー：全色木目調)

3型 (寸法図)



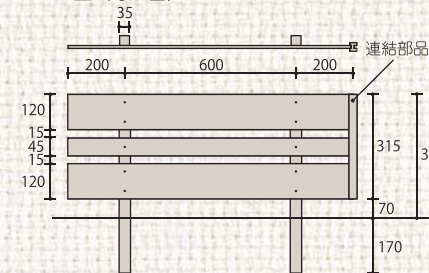
※連結部品は正面右側に付属しています。

形	板枚数		寸法(mm)			柱 (アルミ型材)		定価
	120	45	W×H+埋込			外寸	肉厚	
3型 (T-5)	3	-	1000	460	170	35×35	1.2	¥10,800
4型 (T-6)	4	-	1000	595	170	35×35	1.2	¥12,400
5型 (T-7)	5	-	1000	730	170	35×35	1.2	¥14,100
6型 (T-9)	6	-	1000	865	170	35×35	1.2	¥15,900
7型 (T-10)	7	-	1000	1000	170	35×35	1.2	¥18,700
8型 (T-11)	8	-	1000	1135	170	35×35	2.0	¥21,800
11型 (T-15)	11	-	1000	1540	450	50×50	1.5	¥37,200
12型 (T-17)	12	-	1000	1675	500	50×50	1.5	¥40,500
13型 (T-18)	13	-	1000	1810	500	50×50	1.5	¥43,800

※柱の色はブラウン色になります。  
※オフホワイトの柱はホワイト色になります。  
※上表記のH寸法は本体の高さ+隙間70mmを足したものです。本体のみのH寸法は上表記のH寸法-70mmとなります。  
※H1200超はブロック上への施工はできません。

## マイティユニットフェンスMタイプ (対応カラー：全色木目調)

M-3型 (寸法図)



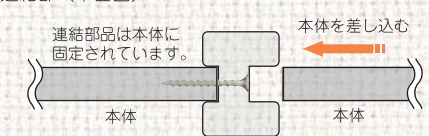
※連結部品は正面右側に付属しています。

形	板枚数		寸法(mm)			柱 (アルミ型材)		定価
	120	45	W×H+埋込			外寸	肉厚	
M-3型 (T-4)	2	1	1000	385	170	35×35	1.2	¥9,800
M-5型 (T-6)	3	2	1000	580	170	35×35	1.2	¥12,000
M-7型 (T-8)	4	3	1000	775	170	35×35	1.2	¥15,200
M-9型 (T-10)	5	4	1000	970	170	35×35	1.2	¥18,000
M-11型 (T-12)	6	5	1000	1165	170	35×35	2.0	¥23,600
M-13型 (T-14)	7	6	1000	1360	450	50×50	1.5	¥34,600
M-15型 (T-16)	8	7	1000	1555	450	50×50	1.5	¥38,700
M-17型 (T-18)	9	8	1000	1750	500	50×50	1.5	¥42,800

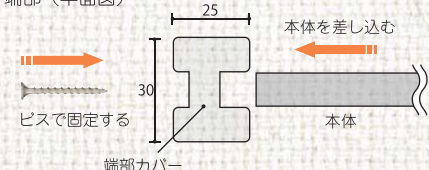
※柱の色はブラウン色になります。  
※オフホワイトの柱はホワイト色になります。  
※上表記のH寸法は本体の高さ+隙間70mmを足したものです。本体のみのH寸法は上表記のH寸法-70mmとなります。  
※H1200超はブロック上への施工はできません。

## 端部カバー

連結部 (平面図)



端部 (平面図)



品名	定価		品名	定価	
	3型用	45		Mタイプ用 端部カバーセット (ビス付き)	
端部カバーセット (ビス付き)	3型用	¥800	M-3型用	¥800	
	4型用	¥900	M-5型用	¥900	
	5型用	¥1,000	M-7型用	¥1,100	
	6型用	¥1,100	M-9型用	¥1,200	
	7型用	¥1,200	M-11型用	¥1,300	
	8型用	¥1,300	M-13型用	¥2,000	
	11型用	¥2,000	M-15型用	¥2,100	
	12型用	¥2,100	M-17型用	¥2,200	
	13型用	¥2,200			

※端部カバーのみでのご発注の場合は別途運賃がかかります。  
※端部カバーのサイズは本体のH寸法-70mmとなります。  
※端部カバーは別売りになります。

※品質に十分注意をしていますが、生産時期の違いなどにより多少色差が出る場合があります。ご了承下さい。  
※予告なしに仕様を変更することがあります。





ラグナT-6型 (シャープ) オフホワイト

## 伝統的なデザインと高級感。

人工木の耐久性と高級感はそのまま、伝統的なデザインのアメリカンフェンスをラインアップしました。アルミ素材などの折加工で板を再現するのは異なり、裏表がないので裏面から見ても高級感があります。また、専用柱を採用した事により、見た目の美しさはもちろん施工性も格段にアップしました。

### カラー (木目調)

Hタイプ シンプルウッド



Iタイプ ノーブルブラウン



Kタイプ オフホワイト



※リサイクル材を使用しているため、色の濃淡や色調変化、木目模様が多変化する場合があります。

### 仕様

シャープ



ナチュラル



フラット



### ラグナHIGH

ラグナHIGH T-14型 (ナチュラル) オフホワイト

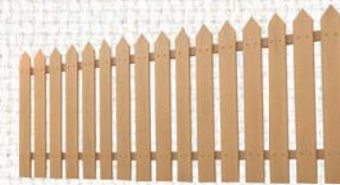


### ラグナ (T-4型・T-6型・T-8型) 板間隙間寸法 35mm

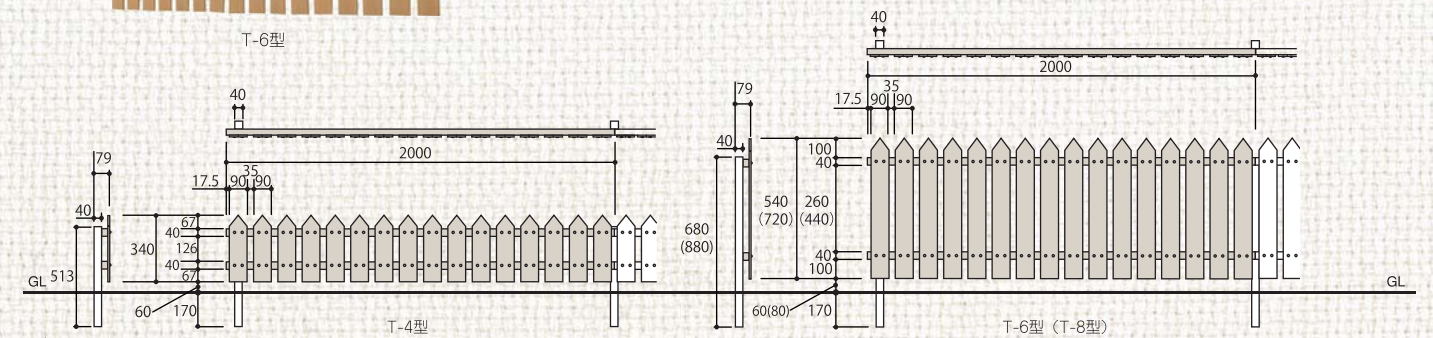
ラグナ 本体

※本体に柱、エンドキャップなどは付属しません。

写真の状態でお荷入れされます。別途、柱、エンドキャップなどをお買い求めください。



T-6型



本体価格

タイプ	高さ (GL~)	本体サイズ(柱除く)	定価
T-4型	H400	H340×W2000	¥23,000/枚
T-6型	H600	H540×W2000	¥25,000/枚
T-8型	H800	H720×W2000	¥27,000/枚

### ラグナ HIGH (T-10型・T-12型・T-14型) 板間隙間寸法 15mm

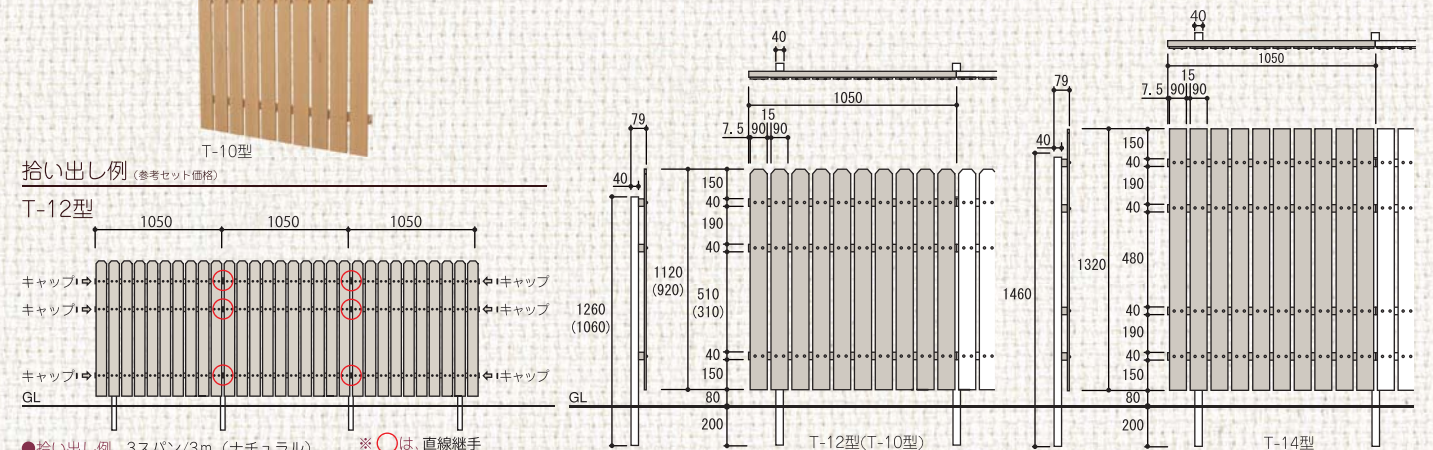
ラグナ HIGH 本体

※本体に柱、エンドキャップなどは付属しません。

写真の状態でお荷入れされます。別途、柱、エンドキャップなどをお買い求めください。



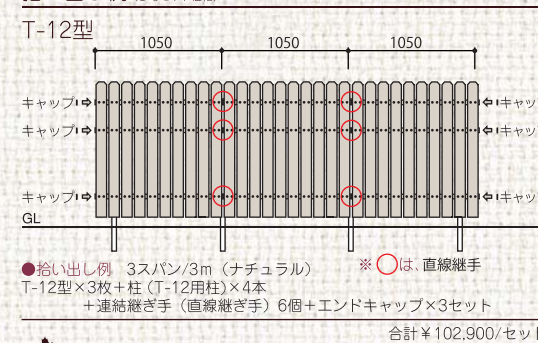
T-10型



本体価格

タイプ	高さ (GL~)	本体サイズ(柱除く)	定価
T-10型	H1000	H920×W1050	¥24,800/枚
T-12型	H1200	H1120×W1050	¥27,000/枚
T-14型	H1400	H1320×W1050	¥33,000/枚

拾い出し例 (参考セット価格)



●拾い出し例 3スパン/3m (ナチュラル) ※○は、直線継ぎ手  
T-12型×3枚+柱 (T-12用柱)×4本  
+直線継ぎ手 (直線継ぎ手) 6個+エンドキャップ×3セット  
合計 ¥102,900/セット

※T-14型はブロック上の施工はできません。

### 別売り部品

柱 ラグナ・ラグナHIGH専用柱 (柱の色はご注文の本体カラーと同系色でお荷入れされます)

タイプ	寸法	埋込み柱寸法	定価
T-4用柱	513 (40角)	170	¥2,300/本
T-6用柱	680 (40角)	170	¥2,700/本
T-8用柱	880 (40角)	170	¥3,100/本
T-10用柱	1060 (40角)	200	¥4,000/本
T-12用柱	1260 (40角)	200	¥4,500/本
T-14用柱	1460 (40角)	200	¥5,300/本

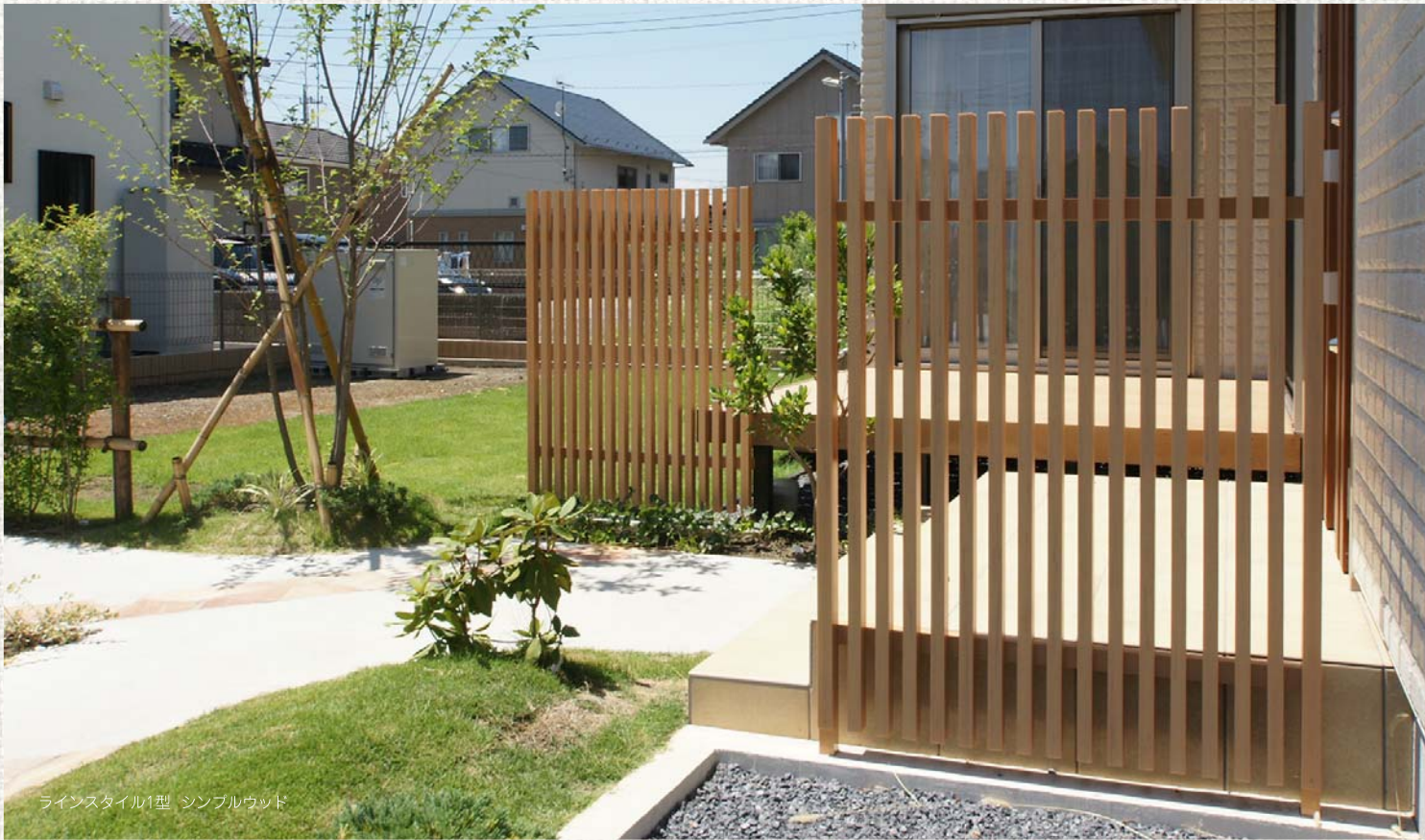
※上部キャップ付  
※専用柱はP.35に掲載のコート柱に専用の金具が取り付けられています。  
※T-14型はブロック上の施工はできません。

共通部品 ※各部品には取付けビスがセットされています。

タイプ	定価
直線継ぎ手 (スチール+塗装)	¥500/個
コーナー継ぎ手 (スチール+塗装)	¥600/個
エンドキャップ2枚 (ポリスチレン)	¥300/セット

※本体以外の部材を単独で発注する場合は、別途運賃がかかります。

※品質に十分注意をしていますが、生産時期の違いなどにより多少色差が出る場合があります。ご了承下さい。  
※予告なしに仕様を変更することがあります。



ラインスタイル1型 シンプルウッド

## 視線を程よくさえぎり光を通す。

素材の縦格子を人気のスクリーンフェンスに仕上げました。シンプルなデザインならではの安心感と快適さを演出し、プランニングの幅を広げてくれます。

### カラー (木目調)

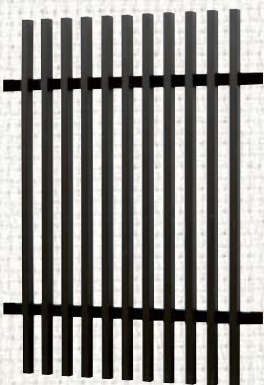
ダークブラウン

チークブラウン

シンプルウッド

※リサイクル材を使用しているため、色の濃淡や色調変化、木目模様が多少異なる場合があります。

1型 (格子ピッチ83mm)



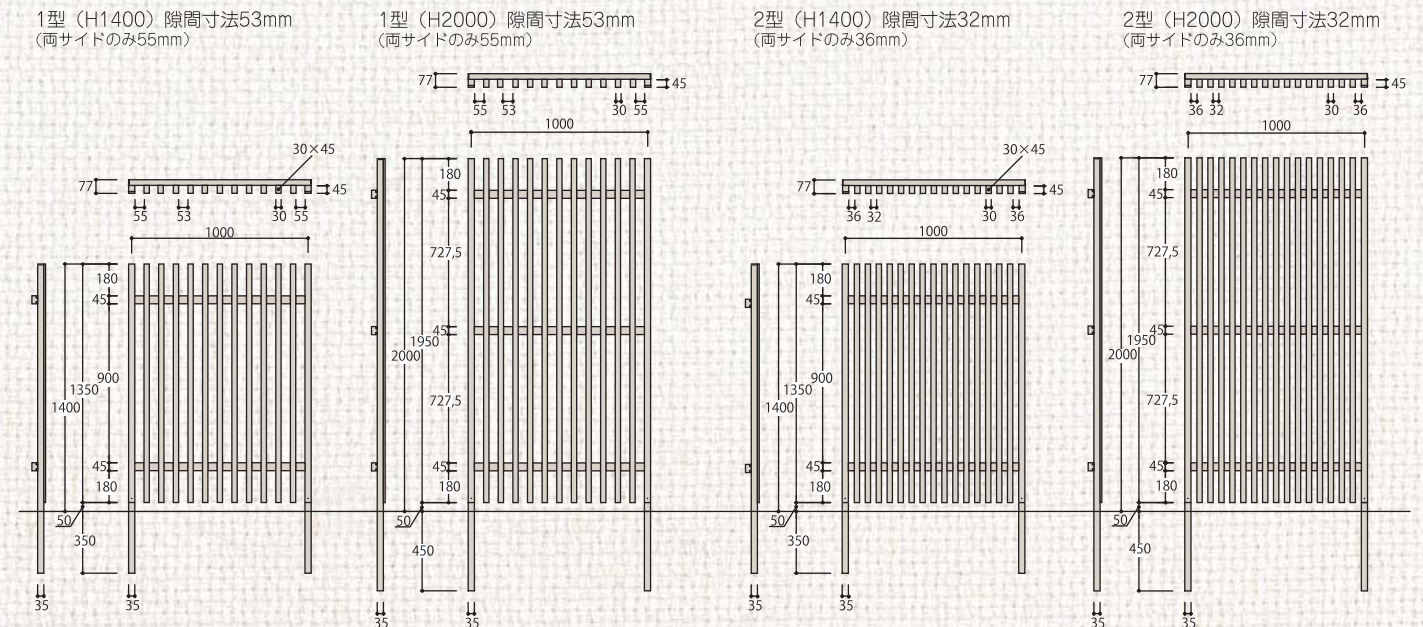
2型 (格子ピッチ62mm)



### 仕様

- 柱 (アルミ形材+ポリスチレン)
- キャップ (スチール+焼付塗装)
- 柱内部 (補強チャンネル)
- ジョイント部材 (アルミ)

### 寸法図



### 拾い出し例 (参考セット価格)

柱 ※パネルに柱は付属していません。別売となります。 柱の中心につなぎ目がくるように設置し、ジョイント部材(別売)で固定します。

ラインスタイル (1型) H1400 3スパン  
● 拾い出し例: 端部パネル2枚+中間パネル1枚+柱4本+ジョイント部材2個入×2個+端部キャップ2個入×2個 合計¥154,100/セット

ラインスタイル (1型) H1400 独立パネル  
● 拾い出し例: 独立パネル1枚+柱2本+端部キャップ2個入×2個 合計¥60,300/セット

### 価格表

本体及び柱	1型				2型			
	T-14 (H1400タイプ)		T-20 (H2000タイプ)		T-14 (H1400タイプ)		T-20 (H2000タイプ)	
商品名	サイズ・規格 (mm)	定価	サイズ・規格 (mm)	定価	サイズ・規格 (mm)	定価	サイズ・規格 (mm)	定価
中間パネル	H1350×W1000	¥33,900/枚	H1950×W1000	¥49,600/枚	H1350×W1000	¥42,000/枚	H1950×W1000	¥61,000/枚
端部パネル	H1350×W1000	¥33,900/枚	H1950×W1000	¥49,600/枚	H1350×W1000	¥42,000/枚	H1950×W1000	¥61,000/枚
独立パネル (1枚施工用)	H1350×W1000	¥33,900/枚	H1950×W1000	¥49,600/枚	H1350×W1000	¥42,000/枚	H1950×W1000	¥61,000/枚
柱 (アルミ形材・補強付)	L1750	¥12,000/本	L2450	¥14,000/本	L1750	¥12,000/本	L2450	¥14,000/本

共通部品	規格	定価
ジョイント部材セット	H1400用 (2個入 ピス付)	¥1,000
	H2000用 (3個入 ピス付)	¥1,500
端部キャップ	2個入 ピス付	¥1,200

※各部品にはそれぞれ取り付けビスがセットされています。  
※本体以外の部材を単独で発注する場合は、別途運賃がかかります。

※柱 (アルミ形材) の色は板色と同色になります。※チークブラウンのみ柱と胴縁 (キャップ) はダークブラウンになります。  
※ブロック上の施工はできません。  
※品質に十分注意をしていますが、生産時期の違いなどにより多少色差が出る場合があります。ご了承下さい。  
※予告なしに仕様を変更することがあります。



シェルド チークブラウン  
ハイシェルド チークブラウン

## 日本の伝統美と洋の風合いが融合した新しい木塀。

新しい発想と技術により生み出されたフェンスに日本の美と西洋の風合いを融合させました。

### シェルド

両面仕様の為、外からだけでなく中からも美しく魅せます。ブロック上の施工も可能です。

### ハイシェルド

シェルドのH1800タイプ  
プライベート空間を嫌味なく演出してくれます。両面仕様の為、外からだけでなく中からも美しく魅せます。

### カラー

※シェルド・ハイシェルド共通

ダークブラウン



オフホワイト (特注対応)



チークブラウン



オフホワイト (特注品)



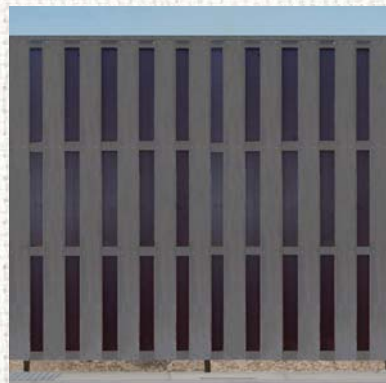
ノーブルブラウン



シンプルウッド

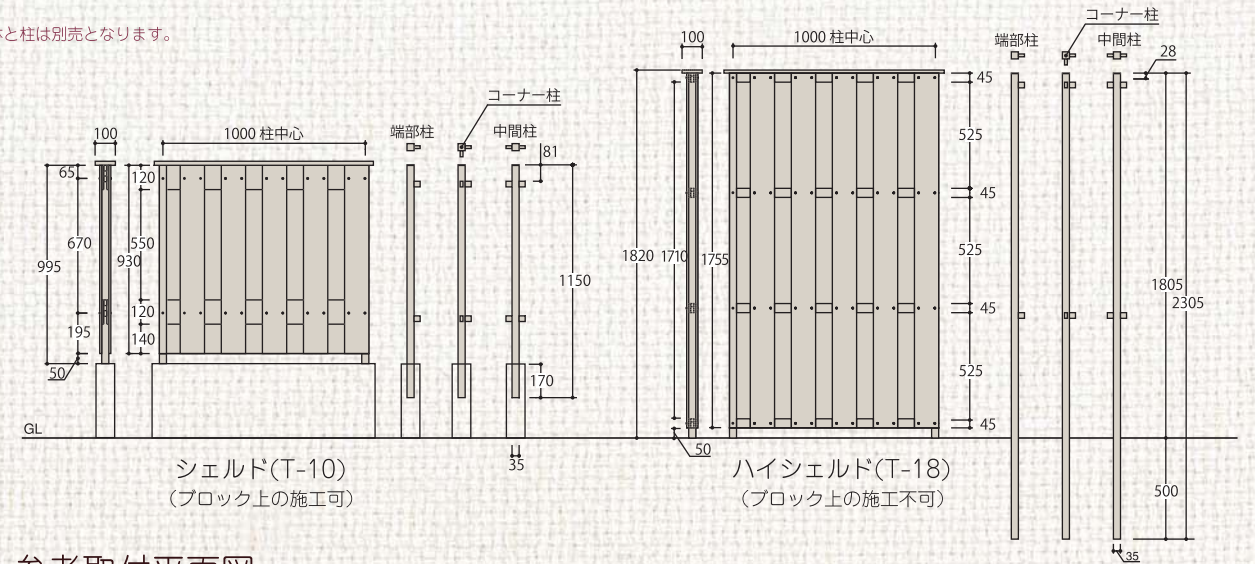


※リサイクル材を使用しているため、色の濃淡や色調変化、木目模様が多少異なる場合があります。



### 寸法図

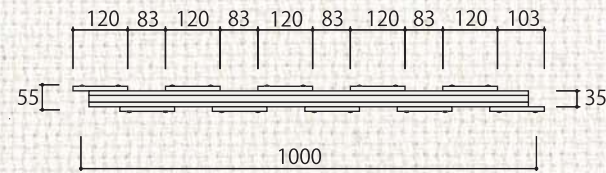
※本体と柱は別売となります。



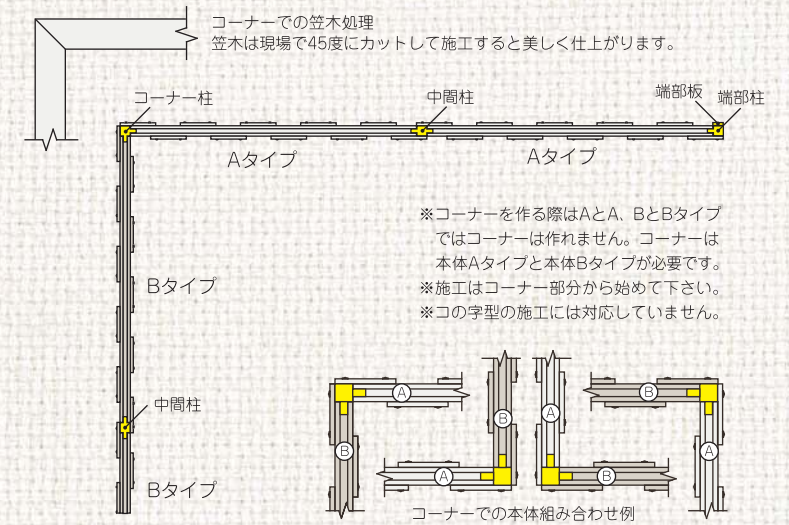
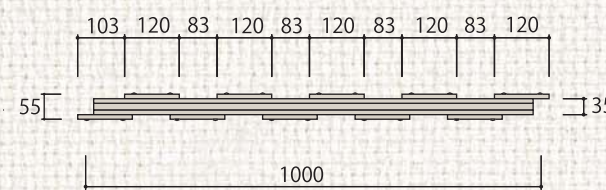
### 参考取付平面図

直線施工の場合はAタイプをご使用下さい。

#### Aタイプ



#### Bタイプ



### 価格表

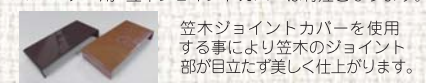
※各部材にはそれぞれ取付けビスがセットされています。

品名	シェルド(T-10)		ハイシェルド(T-18)		
	サイズ (mm)	定価	サイズ (mm)	定価	
本体	Aタイプ	H995×W1000	¥26,400/枚	H1820×W1000	¥37,800/枚
	Bタイプ	H995×W1000	¥26,400/枚	H1820×W1000	¥37,800/枚
柱	中間柱	L1150	¥4,400/本	L2305 (補強付)	¥9,000/本
	端部柱 (端部板付)	L1150 / (端部板) L930×W45×D10	¥5,500/本	L2305 (補強付) / (端部板) L1755×W45×D10	¥10,500/本
	コーナー柱	L1150	¥4,400/本	L2305 (補強付)	¥9,000/本
笠木	中間笠木	1スパン用 W1000×D100×H15	¥2,000/枚	W1000×D100×H15	¥2,000/枚
	端部用コーナー笠木	1スパン用 W1100×D100×H15	¥2,100/枚	W1100×D100×H15	¥2,100/枚

オプション ※取付けビスがセットされています。

品名	定価
笠木ジョイントカバー	¥1,200/個

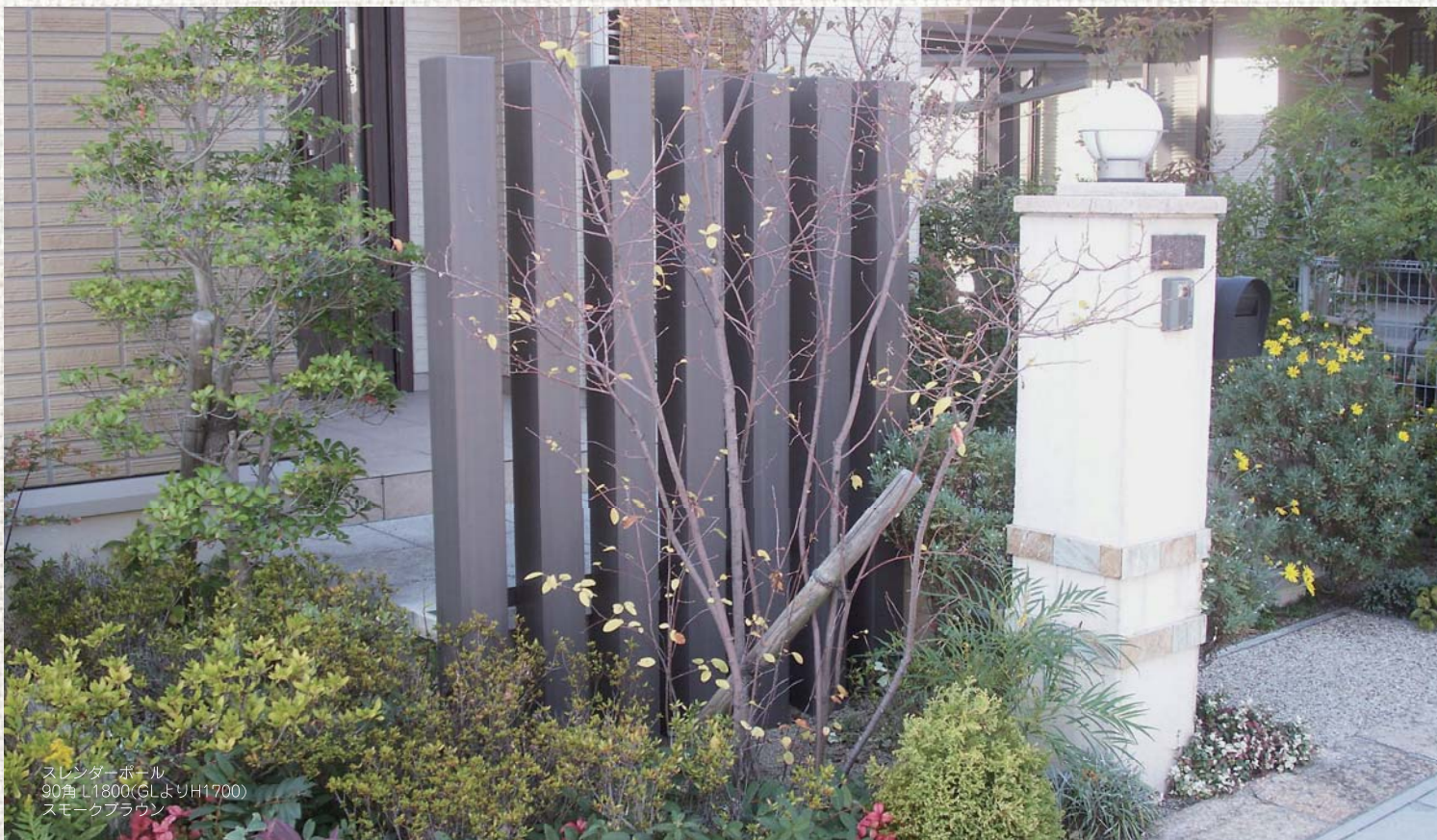
※コーナー用 笠木ジョイントカバーは特注となります。



笠木ジョイントカバーを使用する事により笠木のジョイント部が目立たず美しく仕上がります。

※柱(アルミ形材)の色はブラウンになります。(オフホワイト色の柱はホワイトになります。)

※本体以外の部材を単独で発注する場合は別途運賃がかかります。  
※品質に十分注意していますが、生産時期の違いなどにより多少色差が出る場合があります。ご了承下さい。  
※予告なしに仕様を変更することがあります。



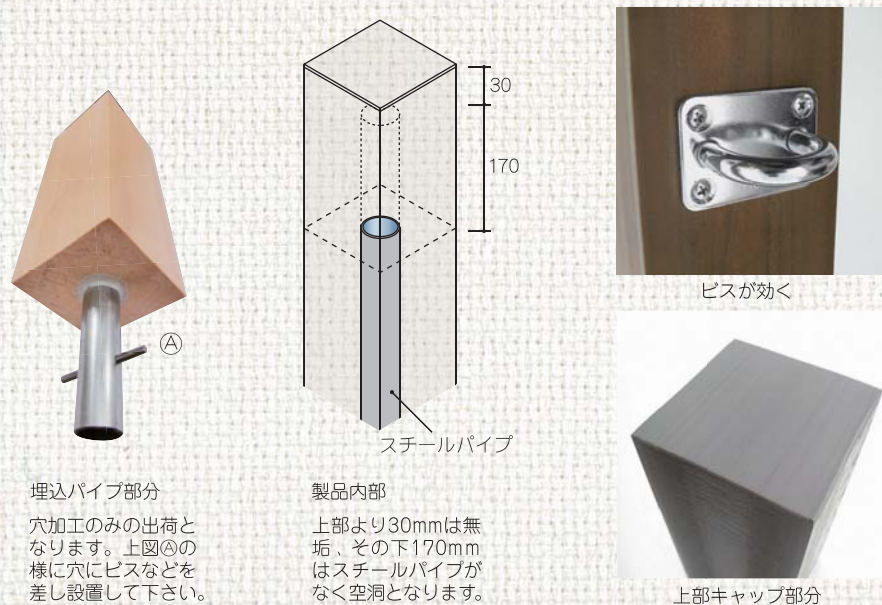
スレンダーポール  
90角L1800(GLよりH1700)  
スモークブラウン

## スリムながらも重厚でしっかりとしたポール。

様々なシーンの演出に役立つアイテム。腐らないポリスチレン製でありながら、無垢の重厚感を併せ持つ画期的なポールです。ビスが効く構造なのでインターホンや照明などのアクセサリを取り付けることができます。

### 製品の特長

- 1. 重厚な作り**  
70角タイプ、高さ1000で重量約4.5kg。
- 2. ビスが効く**  
木材と同じようにビスが打ち込めます。
- 3. パイプ中部に配線が可能**  
パイプ中部が空洞(φ38mm)なので配線が可能です。
- 4. アクセサリが付けられる**  
インターホン・照明・表札などが取付け可能です。
- 5. 上部キャップが美しい**  
上部キャップが本体と同じ材質で作られているので目立たず美しい。
- 6. ブロック上施工に対応**  
H1000以下はブロック上施工が可能です。
- 7. 長さは8種類をラインアップ**  
140×70タイプ、70角タイプ、90角タイプ、H400～H2100の長さに対応。



埋込パイプ部分  
穴加工のみの出荷となります。上図の様に穴にビスなどを差し設置して下さい。

製品内部  
上部より30mmは無垢、その下170mmはスチールパイプがなく空洞となります。

上部キャップ部分

### 仕様・価格・寸法

※品番の〇〇には下のカラーバリエーションの色コードが入ります。  
SB: スモークブラウン SP: ソフトブレン RB: レディッシュブラウン  
OB: オークブラウン AW: アイボリーホワイト

140×70タイプ	本体長さL (mm)	GLへの施工 (mm)	ブロック施工 (mm)	埋込パイプ長さ (mm)	コード〇〇色	定価
	400	H300	H400	170	SP147-4〇〇	¥8,000
	600	H500	H600	170	SP147-6〇〇	¥9,400
	800	H700	H800	170	SP147-8〇〇	¥10,700
	1000	H900	H1000	170	SP147-10〇〇	¥11,800
	1200	H1100	不可	200	SP147-12〇〇	¥13,300
	1500	H1400	不可	200	SP147-15〇〇	¥15,100
	1800	H1700	不可	300	SP147-18〇〇	¥18,100
	2100	H2000	不可	300	SP147-21〇〇	¥21,100

※本体長さLより、100mm 地中に埋込み施工してください。(サイズの比較 GLへの施工参照)

#### 70角タイプ

70角タイプ	本体長さL (mm)	GLへの施工 (mm)	ブロック施工 (mm)	埋込パイプ長さ (mm)	コード〇〇色	定価
	400	H300	H400	170	SP7-4〇〇	¥3,800
	600	H500	H600	170	SP7-6〇〇	¥4,500
	800	H700	H800	170	SP7-8〇〇	¥5,200
	1000	H900	H1000	170	SP7-10〇〇	¥5,600
	1200	H1100	不可	200	SP7-12〇〇	¥6,300
	1500	H1400	不可	200	SP7-15〇〇	¥7,200
	1800	H1700	不可	300	SP7-18〇〇	¥8,600
	2100	H2000	不可	300	SP7-21〇〇	¥9,900

※本体長さLより、100mm 地中に埋込み施工してください。(サイズの比較 GLへの施工参照)

#### 90角タイプ

90角タイプ	本体長さL (mm)	GLへの施工 (mm)	ブロック施工 (mm)	埋込パイプ長さ (mm)	コード〇〇色	定価
	400	H300	H400	170	SP9-4〇〇	¥4,700
	600	H500	H600	170	SP9-6〇〇	¥5,800
	800	H700	H800	170	SP9-8〇〇	¥6,900
	1000	H900	H1000	170	SP9-10〇〇	¥7,600
	1200	H1100	不可	200	SP9-12〇〇	¥8,300
	1500	H1400	不可	200	SP9-15〇〇	¥10,300
	1800	H1700	不可	300	SP9-18〇〇	¥12,400
	2100	H2000	不可	300	SP9-21〇〇	¥14,500

※本体長さLより、100mm 地中に埋込み施工してください。(サイズの比較 GLへの施工参照)

### カラー (全色木目調)

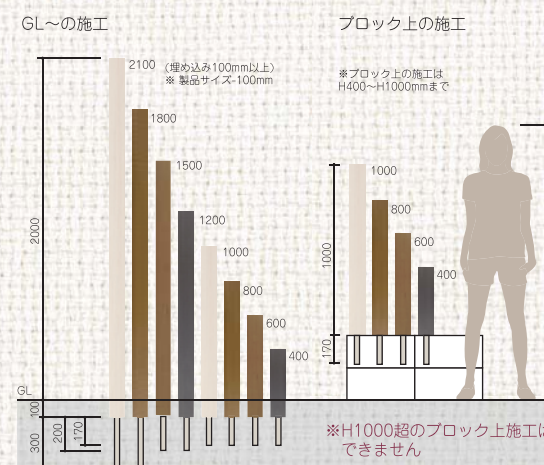


### スレンダーポール表面について

※リサイクル材を使用しているため、色の濃淡や色調変化、木目模様、表面粗さ(製造凹みや波形模様)などが生じる場合があります。

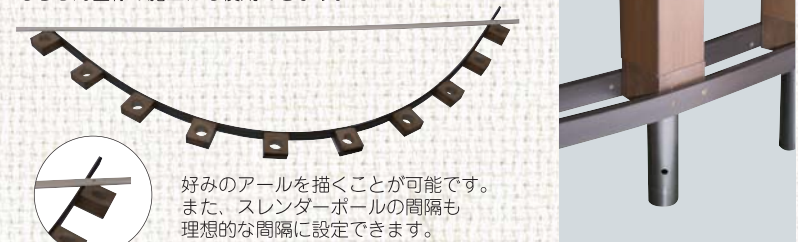


### サイズの比較



### スレンダーポール施工治具 実用新案取得済

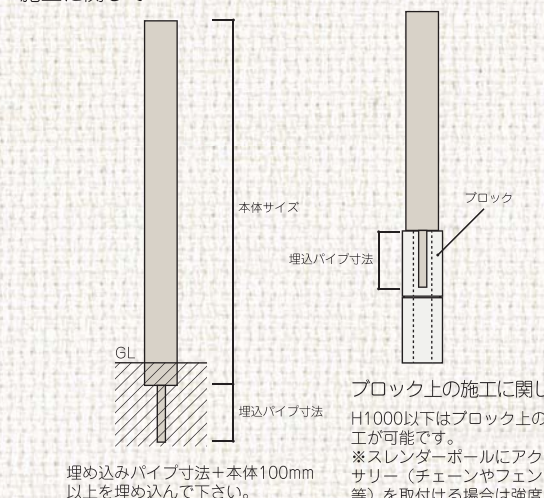
スレンダーポール施工治具でポールの施工が容易に。曲線の多い難しいデザインでもスレンダーポール施工治具を使えば安心して美しい曲線を描くことができます。もちろん直線の施工にも使用できます。



部材	サイズ	入数	定価
連結材	L=2000mm	2本入	¥2,800
曲線施工引張材	L=2000mm	1本入	¥200
穴あきベース	70×70×30 t (全サイズ共通)	1個	¥200

※必要ネジ付き。埋め込み部材につき部材色は無指定となります。

### 施工に関して



※品質に十分注意していますが、生産時期の違いなどにより多少色差が出る場合があります。ご了承下さい。※予告なしに仕様を変更することがあります。



※表札・インターホン・ポストなどのアクセサリは別途。

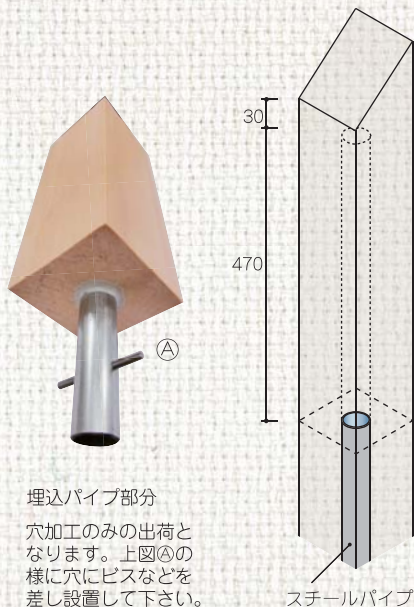
スレンダーポール ファンクションタイプ  
オークブラウン アイボリーホワイト

## 照明などのアクセサリを取付け易くした仕様。

需要が多かったアクセサリ類（インターホンや照明など）の取付けをし易くしたスレンダーポールファンクションタイプをご用意しました。  
スチールパイプ（内部芯）を短くしたことにより、より使い易くなりました。

### 製品の特長

- 1. 重厚な作り**  
90角タイプ、高さ1600で重量約9.5kg。
- 2. ビスが効く**  
木材と同じようにビスが打ち込めます。
- 3. パイプ中部に配線が可能**  
長さ470mmが空洞(φ38mm)なので配線が可能です。
- 4. アクセサリが付け易い**  
通常のスレンダーポールより空洞部が多いため、インターホン・照明・表札などのアクセサリを取付けし易くなりました。
- 5. 上部キャップが美しい**  
上部キャップが本体と同じ材質で作られているので目立たず美しい。



埋込パイプ部分  
穴加工のみの出荷となります。上図④の様に穴にビスなどを差し設置して下さい。

製品内部  
上部より30mmは無垢、その下470mmはスチールパイプがなく空洞となります。



ビスが効く



上部キャップ部分  
鋭角タイプを追加

### 拾い出し例 (参考セット価格)



#### プラン1

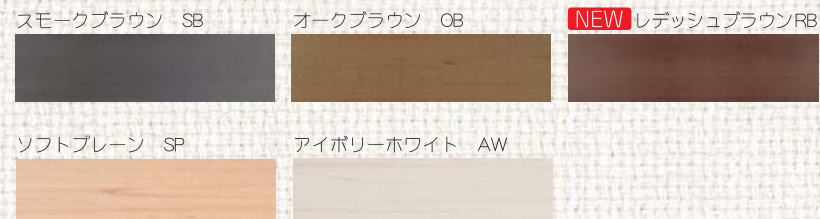
●拾い出し例 L1600 (GL~H1400) 鋭角140×70タイプ2本 + 鋭角70角タイプ1本  
※表札・インターホン・ポストなどのアクセサリは別途 合計¥42,600/セット



#### プラン2

●拾い出し例 L1800 (GL~H1600) 140×70角タイプ1本+70角タイプ3本  
※表札・インターホン・ポストなどのアクセサリは別途 合計¥46,600/セット

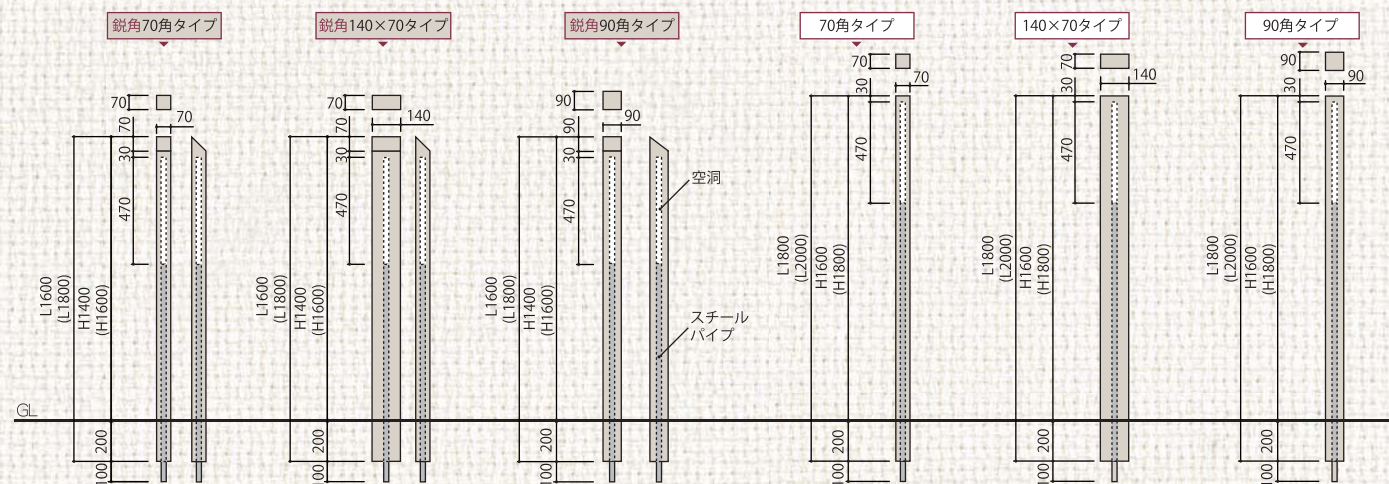
### カラー (木目調)



スレンダーポール表面について  
※リサイクル材を使用しているため、色の濃淡や色調変化、木目模様、表面粗さ（製造凹みや波形模様）などが生じる場合があります。



### 仕様・寸法



※空洞（スチールパイプがない部分）に照明やインターホンを取り付けます。  
※本体サイズ-200mmがGL~の高さになります。ご注意ください。

### 価格・寸法

※品番の〇〇には下のカラーバリエーションの色コードが入ります。

SB: スモークブラウン SP: ソフトブレーン OB: オークブラウン AW: アイボリーホワイト RB: レディッシュブラウン

タイプ	本体+パイプ(mm)	埋込長さ(mm)	コード〇〇色	定価	タイプ	本体+パイプ(mm)	埋込長さ(mm)	コード〇〇色	定価
鋭角 70角タイプ	1600+100	300	SPFE7- 16〇〇	¥9,000	70角タイプ	1800+100	300	SPF7- 18〇〇	¥9,500
	1800+100	300	SPFE7- 18〇〇	¥9,800		2000+100	300	SPF7- 20〇〇	¥10,700
鋭角 140×70タイプ	1600+100	300	SPFE147- 16〇〇	¥16,800	140×70タイプ	1800+100	300	SPF147- 18〇〇	¥18,100
	1800+100	300	SPFE147- 18〇〇	¥18,700		2000+100	300	SPF147- 20〇〇	¥20,800
鋭角 90角タイプ	1600+100	300	SPFE9- 16〇〇	¥13,000	90角タイプ	1800+100	300	SPF9- 18〇〇	¥13,900
	1800+100	300	SPFE9- 18〇〇	¥14,200		2000+100	300	SPF9- 20〇〇	¥15,500

※品質に十分注意をしていますが、生産時期の違いなどにより多少色差が出る場合があります。ご了承下さい。  
※予告なしに仕様を変更することがあります。

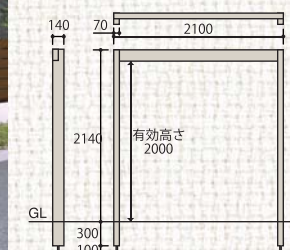


拾い出し例 (参考セット価格)



プラン1

マイティアーチの基本的な演出プラン

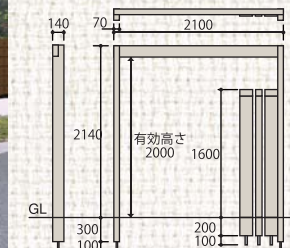


- 拾い出し例
  - 柱H2000用 2本
  - 梁W2100 1本
- 合計¥77,000/セット



プラン2

マイティアーチに門扉とスレンダーポールファンクションタイプをプラスした演出プラン



- 拾い出し例
  - 柱H2000用 2本
  - 梁W2100 1本
  - スレンダーポールファンクションタイプ鋭角 70×140タイプ (L1800) 2本
  - スレンダーポールファンクションタイプ 鋭角70角タイプ (L1800) 1本
- ※表札・インターホン・ポストなどのアクセサリは別途  
合計¥124,200/セット

柱と梁の組合わせで美しいゲートが完成します。

マイティアーチの特長は、柱を外構に合わせて増やせること。また、接続ボスの採用により梁などの箇所にも柱を取付けする事が可能で、柱と梁をより確実に固定することができます。また柱の取付け位置も現場に合わせて変えられるので門扉などの取付けも可能です。

カラー (木目調)

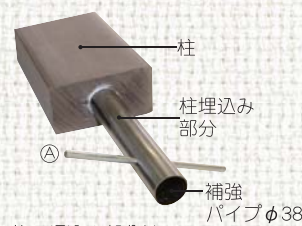
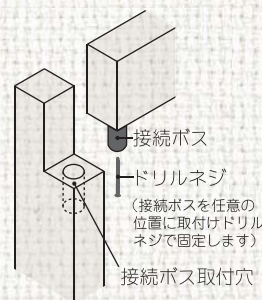


製品の特長

柱と梁の自由な組合わせ  
接続ボスの採用により柱を梁などの箇所にも取付けできます。

柱と梁が強い  
柱と梁の内部にスチールパイプが入っております。

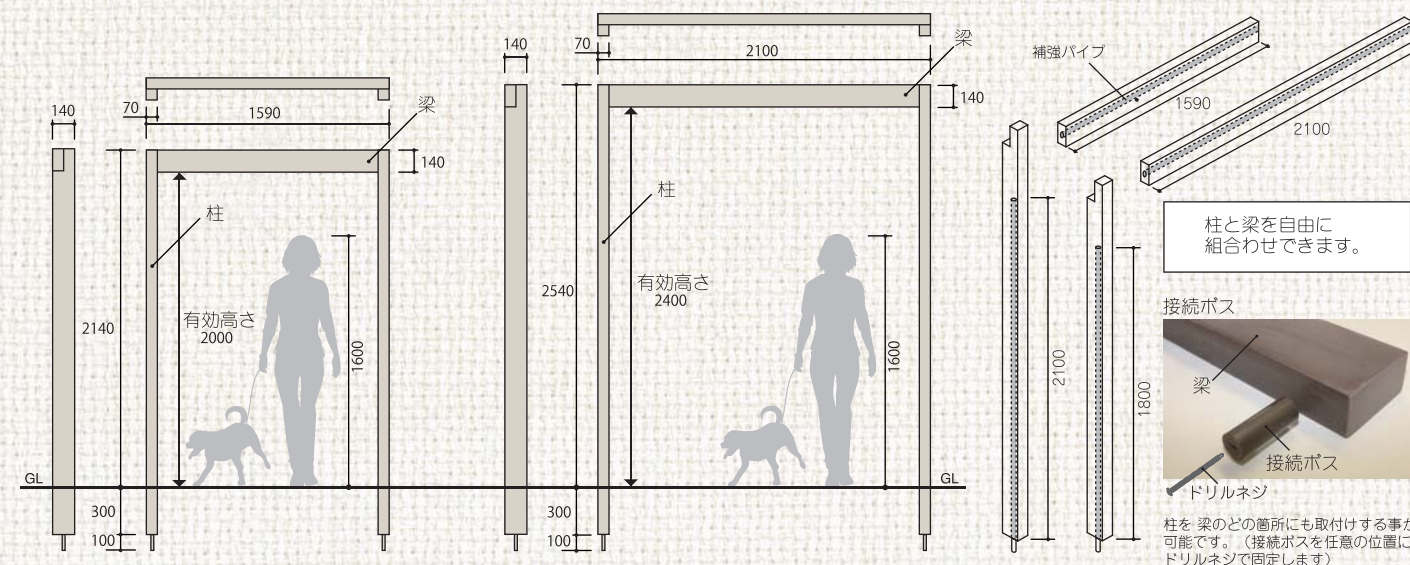
ビスが効く  
ビスが効くので門扉やチェーンの取付けなど様々なアレンジが可能です。



柱の埋込み部分は柱回転防止のビス①などを差込める仕様となっております。



寸法図



価格・寸法

タイプ	有効寸法	本体サイズ	定価
柱 H2000用	H2000	L2440×W70×D140	¥27,000/本
柱 H2400用	H2400	L2840×W70×D140	¥29,000/本
梁 W1590	W1450	W1590×H140×D70	¥20,000/本
梁 W2100	W1960	W2100×H140×D70	¥23,000/本

※特注対応可能です。(W3000まで)

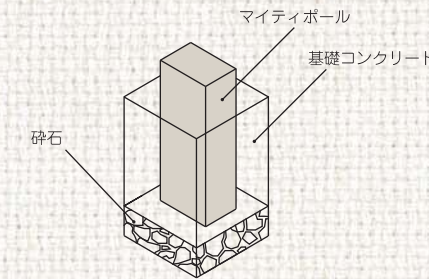
※取付け部品類は柱と同梱されております。  
取付け方法についても取付け説明書をご参照下さい。  
※品質に十分注意をしていますが、生産時期の違いなどにより多少色差が出る場合があります。ご了承下さい。  
※予告なしに仕様を変更することがあります。



製品の特長

- 1. 腐食しない**  
自然木材と違い腐食する事はありません。
- 2. 色あせにくい**  
10年以上公園のベンチに使用してもほとんど変色や形状の狂いがありません。
- 3. シロアリに「おかされない」**  
木の天敵であるシロアリの心配はありません。
- 4. ビスが効く・抜群の加工性**  
木材と同じように鋸での加工やビス止めも自由にできます。
- 5. アクセサリーが付けられる**  
ポスト・インターホン・照明・表札などが取付け可能です。  
※ポストを取り付ける場合は、2本以上使用して施工して下さい。
- 6. 中部が空洞**  
中部が空洞なので配線が可能です。
- 7. 切断すれば2本に**  
上下にキャップが付いているため、切断すれば1本が2本になります。

施工に際して



施工基準

GLからの高さ	埋め込み深さ
H1500未満	・250mm以上
H1500以上	・300mm以上
H1800以上	・400mm以上

基礎  
独立基礎の場合  
掘削ののち砕石等を敷詰め、突き固めて下さい。  
埋め込み深さに合わせたコンクリート基礎を作ります。

連続施工の場合  
若干の隙間をあけてポールを連続施工する場合、基礎も連続して作ります。



製品断面

エッジの利いたシャープな角と安定感のある太さ。

エッジが利いているから角がシャープで見た目が美しい。新しい発想と技術によって生み出されたマイティポールは、抜群の耐久性、加工性に優れた使い勝手の良い商品です。



ローラー仕上げタイプ

- ベージュ
- イエロー
- オフホワイト



木目調ウッドタイプ

- ダークブラウン
- チークブラウン

※マイティウッドのダークブラウン・チークブラウンとは色が異なります。ご注意ください。  
※リサイクル材を使用しているため、色の濃淡や色調変化、木目模様が多少異なる場合があります。



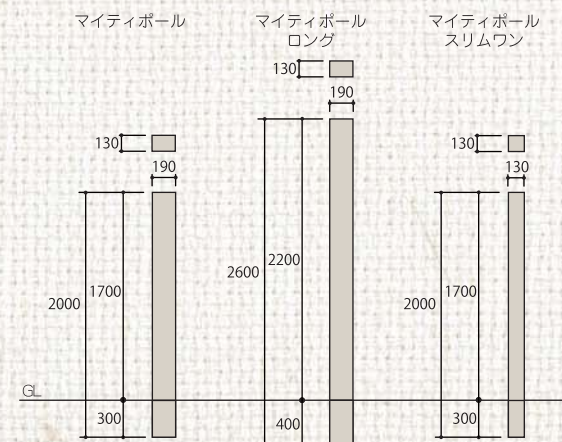
下地タイプ

- グレー(下地)

※現場でお好きな色を塗布して下さい。  
※シーラー等を塗布後、上塗りして下さい。

価格表

品名	タイプ	色	サイズ (mm)	定価
マイティポール	木目調ウッドタイプ	ダークブラウン・チークブラウン	L2000×W190×D130	¥15,400/本
	下地タイプ	グレー		¥20,000/本
	ローラー仕上げタイプ	ベージュ・イエロー・オフホワイト		¥21,500/本
マイティポールロング	木目調ウッドタイプ	ダークブラウン・チークブラウン	L2600×W190×D130	¥21,600/本
	下地タイプ	グレー		¥26,500/本
	ローラー仕上げタイプ	ベージュ・イエロー・オフホワイト		¥28,000/本
マイティポールスリムワン	木目調ウッドタイプ	ダークブラウン・チークブラウン	L2000×W130×D130	¥14,900/本
	下地タイプ	グレー		¥19,500/本
	ローラー仕上げタイプ	ベージュ・イエロー・オフホワイト		¥21,000/本

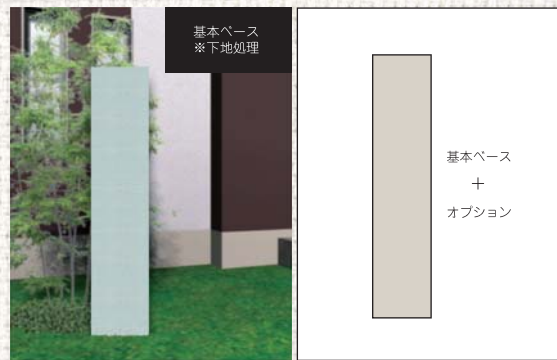


※商品の特性上、色差・色ムラが生じます。  
本カタログの写真及びカラーは、印刷物のため実際の仕上がりとは多少異なる場合がございます。



オーダーメイドスタイル。

スリットを入れたり、スタンドガラスを入れたり、現場のデザインに合わせて自由に製作が可能です。

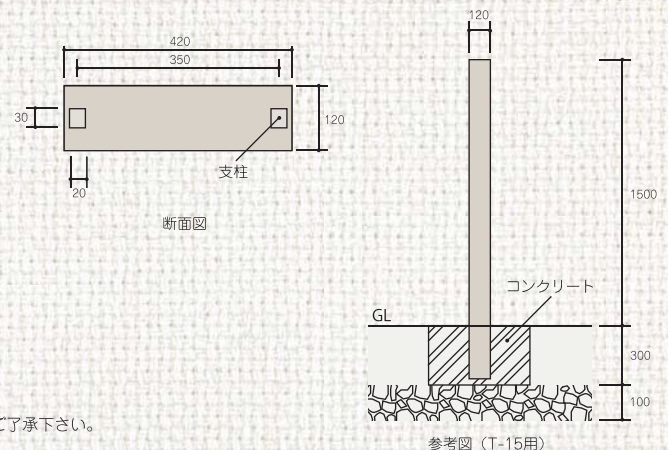


ハイスリム		(mm)		
基本ベース	サイズ	埋込み	定価	
下地処理	T-15用	H1800×W420×D120	300	¥47,300/基
	T-18用	H2100×W420×D120	300	¥53,900/基
	T-20用	H2400×W420×D120	400	¥60,500/基

※現場でコテ塗り材等で上塗りして下さい。  
 ※支柱サイズ：30mm×20mm (スチール)  
 ※埋込深さ：H1800~2100=300mm H2400=400mm  
 ※高さ・幅・厚みの特注サイズも承ります。(別途見積り)  
 ※高さにより多少揺れます。

オプション加工 (ハイスリム)

加工名	参考価格
スリット加工 (丸・四角程度)	都度見積り
下地補強 (表札・ポスト)	
ガラスブロック取付加工	
面取り	
インターホン取付用補強、CD管理め込み	
照明取付用補強、CD管理め込み	



※別途運賃がかかります。  
 ※品質に十分注意をしていますが、生産時期の違いなどにより多少色差が出る場合があります。ご了承下さい。  
 ※予告なしに仕様を変更することがあります。

～多色使いと異なるサイズの 組合わせで個性的なデザインに～ 人気のコーディネート事例をご紹介します。

MIGHTY WOOD  
マイティウッド

チークブラウン 120サイズ (隙間15mm)  
 +  
 オフホワイト 45サイズ (隙間15mm)



～45サイズのホワイトラインがフェンスに華やかさと軽快さを与えます～

MIGHTY WOOD  
マイティウッド

シンプルウッド 120サイズ (隙間15mm)  
 +  
 シンプルウッド 45サイズ (隙間15mm)  
 +  
 オフホワイト 120サイズ (隙間15mm)  
 +  
 オフホワイト 45サイズ (隙間15mm)



～120+45サイズのリズミカルな組合せがガーデンをより一層引き立たせます～

～「差し色」の効果的な使い方で門柱にメリハリを与えます～



SLENDER POLE  
スレンダーポール  
ファンクションタイプ

オークブラウン 鋭角70×140タイプ  
 +  
 アイボリーホワイト 鋭角70角タイプ



MIGHTY WOOD  
マイティウッド

- ①チークブラウン 120サイズ (隙間10mm)
- ②ノーブルブラウン 120・45サイズ (隙間20mm)
- ③オフホワイト 120サイズ (隙間20mm)
- ④リアルウッド  
ダークブラウン 120サイズ (隙間20mm)
- ⑤チークブラウン 120・45サイズ (隙間20mm)
- ⑥ダークブラウン 120サイズ (隙間15mm)
- ⑦ノーブルブラウン 120・45サイズ (隙間10mm)



マイティウッド  
チークブラウン 120サイズ(隙間10mm) ①



マイティウッド  
ノーブルブラウン 120・45サイズ(隙間20mm) ②



マイティウッド  
オフホワイト 120サイズ(隙間20mm) ③



マイティウッド  
リアルウッドダークブラウン 120サイズ(隙間20mm) ④



マイティウッド  
チークブラウン 120・45サイズ(隙間20mm) ⑤



マイティウッド  
ダークブラウン 120サイズ(隙間15mm) ⑥



マイティウッド  
ノーブルブラウン 120・45サイズ(隙間10mm) ⑦

LINE STYLE  
ラインスタイル

- ①ダークブラウン 2型
- ②シンプルウッド 1型
- ③シンプルウッド 1型



ラインスタイル  
ダークブラウン2型 ①



ラインスタイル  
シンプルウッド1型 ②



ラインスタイル  
シンプルウッド1型 ③

MIGHTY FENCE  
マイティフェンス

- ①グレー 7型
- ②シンプルウッド 4型
- ③ダークブラウン 7型
- ④チークブラウン 特注11型



マイティフェンス グレー 7型 ①



マイティフェンス シンプルウッド 4型 ②



マイティフェンス ダークブラウン 7型 ③



マイティフェンス チークブラウン 特注11型 ④

SLENDER POLE  
スレンダーポール

- ①オークブラウン 90角
- ②スモークブラウン 90角
- ③スモークブラウン 70角
- ④オークブラウン 70角



スレンダーポール オークブラウン 90角 ①



スレンダーポール スモークブラウン 90角 ②



スレンダーポール スモークブラウン 70角 ③



スレンダーポール オークブラウン 70角 ④

MIGHTY POLE  
マイティポール

- ①オフホワイト
- ②ダークブラウン
- ③ダークブラウン



マイティポール オフホワイト ①



マイティポール ダークブラウン ②



マイティポール ダークブラウン ③

**MIGHTY WOOD**  
マイティウッド間仕切タイプS

①チークブラウン 14型



マイティウッド間仕切タイプS チークブラウン 14型①



スレンダーポール オークブラウン70角  
マイティウッド ノーブルブラウン  
120サイズ (隙間20mm) ①

**SLENDER POLE**

**MIGHTY WOOD**

スレンダーポール  
マイティウッド

①スレンダーポール70角  
オークブラウン  
マイティウッド120サイズ (隙間20mm)  
ノーブルブラウン

**SIELD**  
シールド

①ダークブラウン  
②チークブラウン



シールド ダークブラウン①



シールド  
チークブラウン②



ハイシールド オフホワイト (特注) ①

**HIGH SHIELD**

ハイシールド

①オフホワイト  
※オフホワイト色は  
特注となります。

**LINE STYLE**  
ライン  
スタイル

①ダークブラウン 1型



ラインスタイル  
ダークブラウン1型①



スレンダーポール  
オークブラウン①

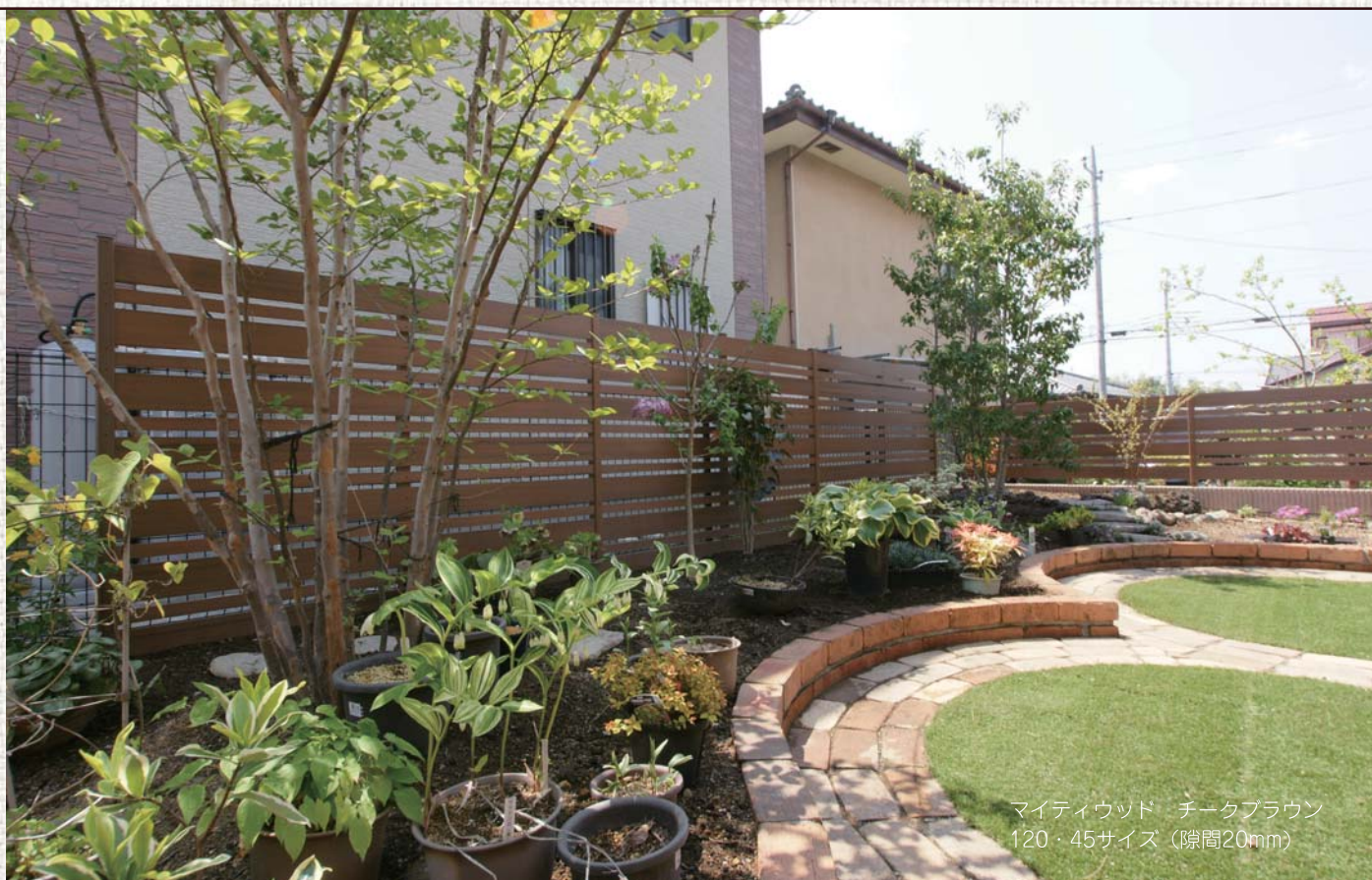


スレンダーポール  
オークブラウン②

**SLENDER POLE**

スレンダーポール

①スレンダーポール  
オークブラウン  
②スレンダーポール  
オークブラウン



マイティウッド チークブラウン  
120・45サイズ (隙間20mm)



マイティフェンス オフホワイト  
120サイズ

拾い出し例・規格表  
Operation Guide

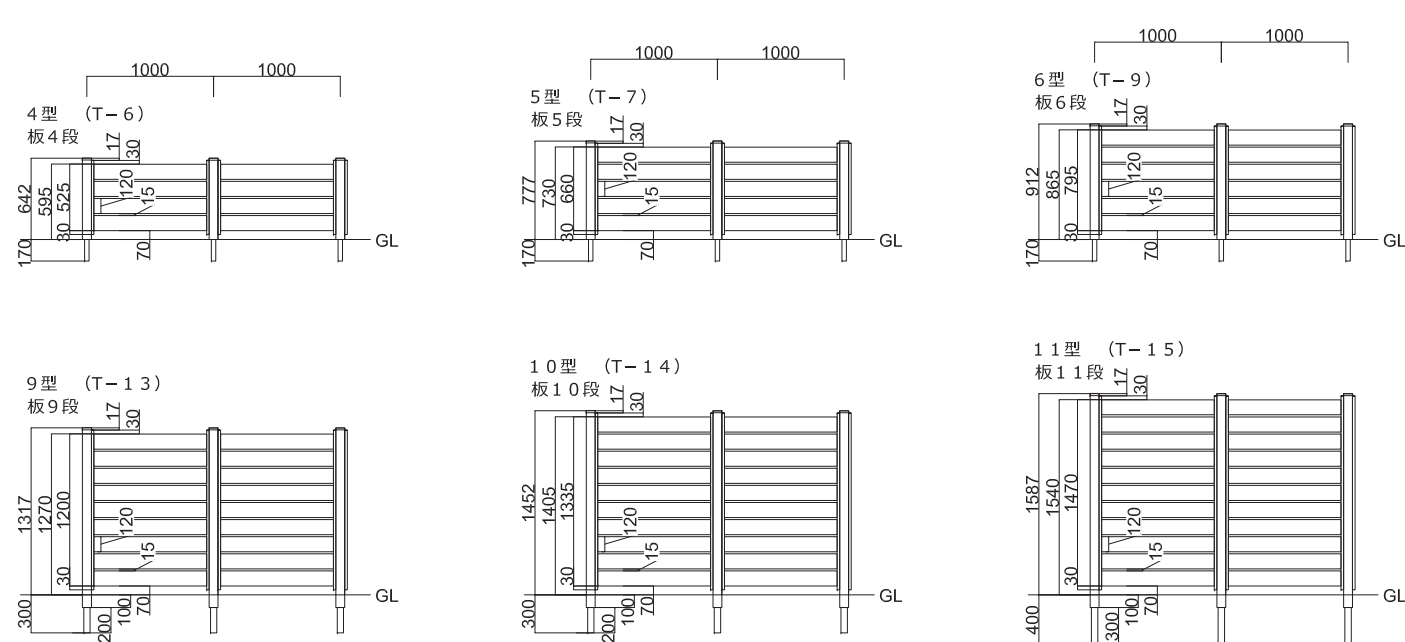
マイティウッド間仕切タイプA 120サイズ	70-71
マイティウッド間仕切タイプA 120+45サイズ	72-73
マイティウッド間仕切タイプA トリム58	74-75
ラインスタイル Lタイプ	76-77
ラインスタイル Mタイプ	78-79
ラインスタイル Sタイプ	80-81
タテイタスタイル 90サイズ	82-83
タテイタスタイル 120サイズ	84-85
タテイタスタイル 120+45サイズ	86-87
マイティウッド連結バー材 アルミ柱 120板 (隙間10mm)	88-89
マイティウッド連結バー材 アルミ柱 120板 (隙間15mm)	90-91
マイティウッド連結バー材 アルミ柱 120板 (隙間20mm)	92-93
マイティウッド連結バー材 アルミ柱 90板 (隙間10mm)	94-95
マイティウッド連結バー材 アルミ柱 90板 (隙間15mm)	96-97
マイティウッド連結バー材 アルミ柱 90板 (隙間20mm)	98-99
マイティウッド連結バー材 アルミ柱 120板+45板 (隙間10mm)	100-101
マイティウッド連結バー材 アルミ柱 120板+45板 (隙間15mm)	102-103
マイティウッド連結バー材 アルミ柱 120板+45板 (隙間20mm)	104-105
マイティウッド隙間なし	106-107
マイティウッド重ね貼り隙間なし	108-109
マイティウッド縦貼り	110-111

間仕切タイプA 120サイズ 隙間15mm [NEW]

拾い出し例

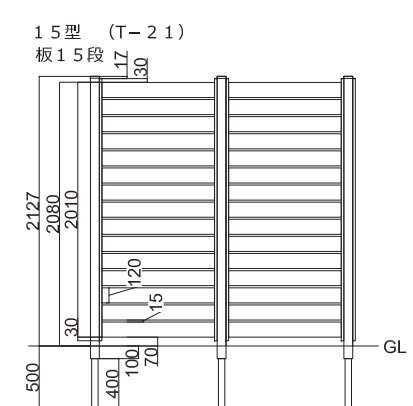
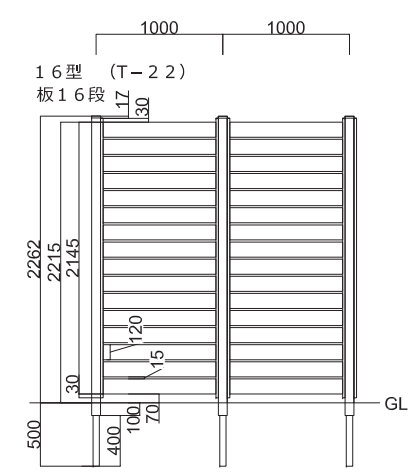
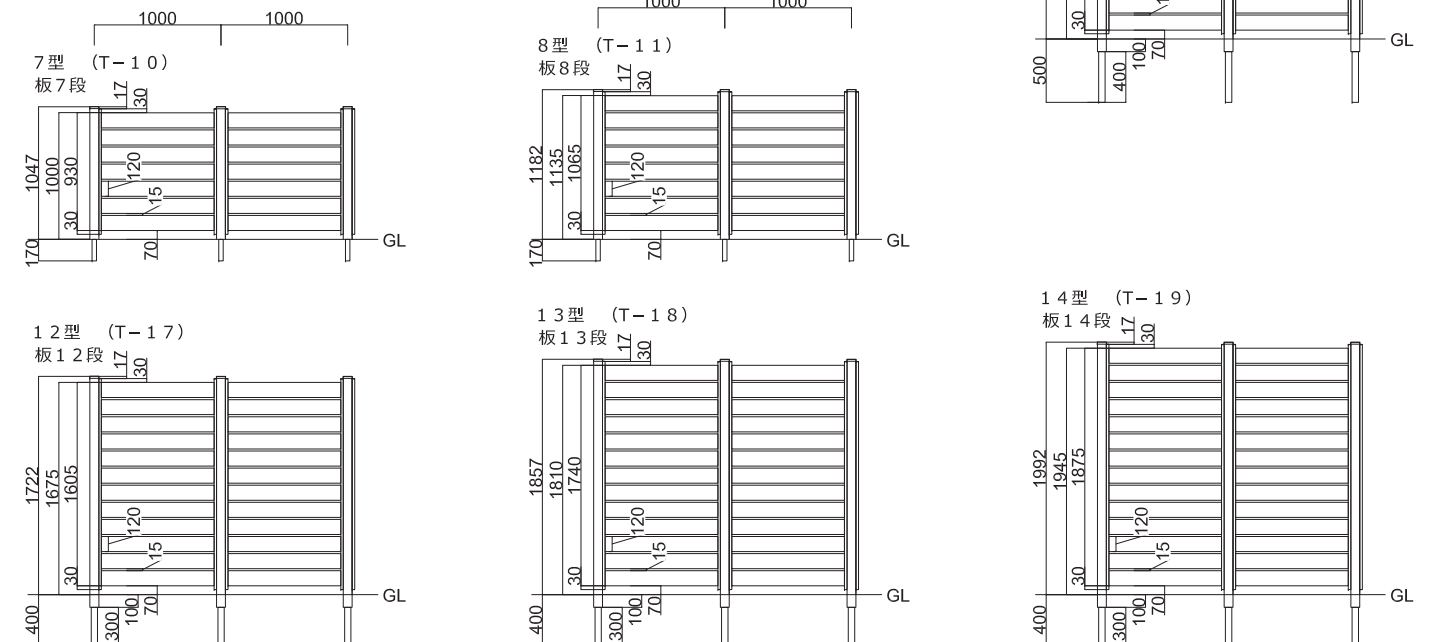
幅	高さ	4型 (T-6)	5型 (T-7)	6型 (T-9)	7型 (T-10)	8型 (T-11)	9型 (T-13)	10型 (T-14)	11型 (T-15)	12型 (T-17)
板上端高さ H(GL+mm)		595	730	865	1000	1135	1270	1405	1540	1675
<参考>埋込み深さ(mm以上)		170	170	170	170	170	300	300	400	400
部材定価	中間柱	¥9,400	¥10,500	¥11,700	¥12,700	¥14,700	¥18,000	¥18,600	¥19,500	¥21,300
	端部柱	¥8,300	¥9,200	¥10,300	¥11,100	¥12,900	¥15,900	¥16,400	¥17,200	¥18,700
	120板(木目調)	¥1,900	¥1,900	¥1,900	¥1,900	¥1,900	¥1,900	¥1,900	¥1,900	¥1,900
	120板(リアルウッド)	¥2,000	¥2,000	¥2,000	¥2,000	¥2,000	¥2,000	¥2,000	¥2,000	¥2,000
W1000 (柱2本)	部材員数	0	0	0	0	0	0	0	0	0
	定価合計(木目調)	¥24,200	¥27,900	¥32,000	¥35,500	¥41,000	¥48,900	¥51,800	¥55,300	¥60,200
W2000 (柱3本)	部材員数	1	1	1	1	1	1	1	1	1
	定価合計(リアルウッド)	¥24,600	¥28,400	¥32,600	¥36,200	¥41,800	¥49,800	¥52,800	¥56,400	¥61,400
W3000 (柱4本)	部材員数	2	2	2	2	2	2	2	2	2
	定価合計(木目調)	¥41,200	¥47,900	¥55,100	¥61,500	¥70,900	¥84,000	¥89,400	¥95,700	¥104,300
W4000 (柱5本)	部材員数	3	3	3	3	3	3	3	3	3
	定価合計(リアルウッド)	¥75,200	¥87,900	¥101,300	¥113,500	¥130,700	¥154,200	¥164,600	¥176,500	¥192,500
W5000 (柱6本)	部材員数	4	4	4	4	4	4	4	4	4
	定価合計(木目調)	¥92,200	¥107,900	¥124,400	¥139,500	¥160,600	¥189,300	¥202,200	¥216,900	¥236,600
W6000 (柱7本)	部材員数	5	5	5	5	5	5	5	5	5
	定価合計(リアルウッド)	¥109,200	¥127,900	¥147,500	¥165,500	¥190,500	¥224,400	¥239,800	¥257,300	¥280,700
W7000 (柱8本)	部材員数	6	6	6	6	6	6	6	6	6
	定価合計(木目調)	¥126,200	¥147,900	¥170,600	¥191,500	¥220,400	¥259,500	¥277,400	¥297,700	¥324,800
W8000 (柱9本)	部材員数	7	7	7	7	7	7	7	7	7
	定価合計(リアルウッド)	¥143,200	¥167,900	¥193,700	¥217,500	¥250,300	¥294,600	¥315,000	¥338,100	¥368,900
W9000 (柱10本)	部材員数	8	8	8	8	8	8	8	8	8
	定価合計(木目調)	¥163,800	¥192,400	¥222,200	¥249,800	¥287,400	¥337,800	¥361,600	¥388,400	¥423,800
W10000 (柱11本)	部材員数	9	9	9	9	9	9	9	9	9
	定価合計(リアルウッド)	¥177,200	¥207,900	¥239,900	¥269,500	¥310,100	¥364,800	¥390,200	¥418,900	¥457,100

※板隙間は15mm、GLからフェンス本体下端までの空きは70mmとなります。  
※工事代は別途です。



幅	高さ	13型 (T-18)	14型 (T-19)	15型 (T-21)	16型 (T-22)
板上端高さ H(GL+mm)		1810	1945	2080	2215
<参考>埋込み深さ(mm)		400	400	500	500
部材定価	中間柱	¥22,200	¥23,800	¥24,500	¥24,900
	端部柱	¥19,500	¥20,900	¥21,400	¥21,600
	120板(木目調)	¥1,900	¥1,900	¥1,900	¥1,900
	120板(リアルウッド)	¥2,000	¥2,000	¥2,000	¥2,000
W1000 (柱2本)	部材員数	0	0	0	0
	定価合計(木目調)	¥63,700	¥68,400	¥71,300	¥73,600
W2000 (柱3本)	部材員数	1	1	1	1
	定価合計(リアルウッド)	¥65,000	¥69,800	¥72,800	¥75,200
W3000 (柱4本)	部材員数	2	2	2	2
	定価合計(木目調)	¥110,600	¥118,800	¥124,300	¥128,900
W4000 (柱5本)	部材員数	3	3	3	3
	定価合計(リアルウッド)	¥113,200	¥121,600	¥127,300	¥132,100
W5000 (柱6本)	部材員数	4	4	4	4
	定価合計(木目調)	¥251,300	¥270,000	¥283,300	¥294,800
W6000 (柱7本)	部材員数	5	5	5	5
	定価合計(リアルウッド)	¥298,200	¥320,400	¥336,300	¥350,100
W7000 (柱8本)	部材員数	6	6	6	6
	定価合計(木目調)	¥345,100	¥370,800	¥389,300	¥405,400
W8000 (柱9本)	部材員数	7	7	7	7
	定価合計(リアルウッド)	¥354,200	¥380,600	¥399,800	¥416,600
W9000 (柱10本)	部材員数	8	8	8	8
	定価合計(木目調)	¥438,900	¥471,600	¥495,300	¥516,000
W10000 (柱11本)	部材員数	9	9	9	9
	定価合計(リアルウッド)	¥485,800	¥522,000	¥548,300	¥571,300

※板隙間は15mm、GLからフェンス本体下端までの空きは70mmとなります。  
※工事代は別途です。



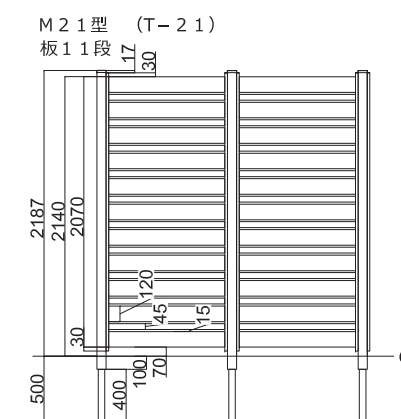
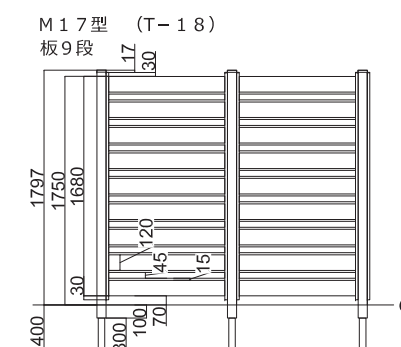
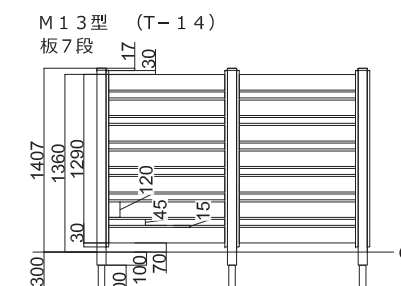
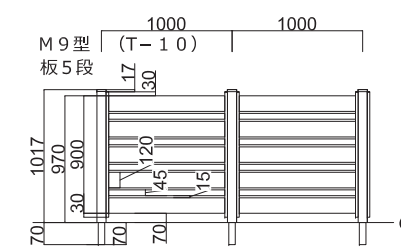
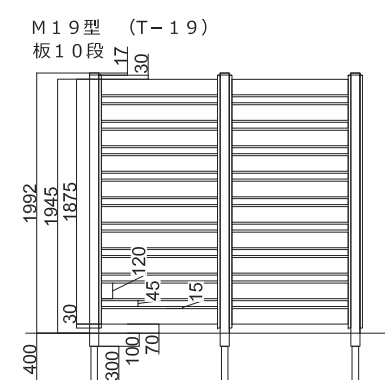
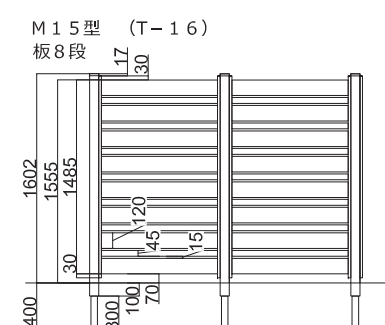
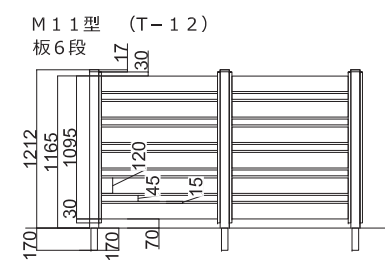
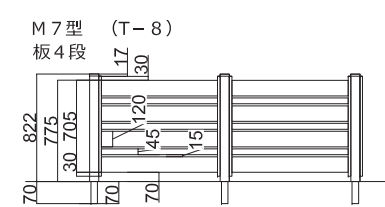
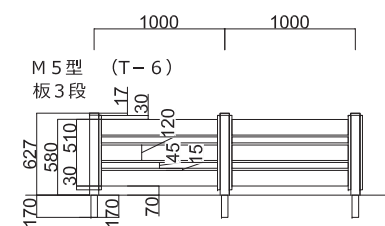
間仕切タイプA 120+45サイズ 隙間15mm [NEW]

拾い出し例

幅	高さ	型番									
		M5型 (T-6)	M7型 (T-8)	M9型 (T-10)	M11型 (T-12)	M13型 (T-14)	M15型 (T-16)	M17型 (T-18)	M19型 (T-19)	M21型 (T-21)	
板上端高さH(GL+mm)		580	775	970	1165	1360	1555	1750	1945	2140	
<参考>埋込み深さ(mm以上)		170	170	170	170	300	400	400	400	500	
部材定価	中間柱	¥11,500	¥13,900	¥15,000	¥17,400	¥18,500	¥19,500	¥22,100	¥24,100	¥24,700	
	端部柱	¥10,500	¥12,700	¥13,500	¥15,500	¥16,400	¥17,200	¥19,400	¥21,200	¥21,500	
	(45+120)板(木目調)	¥2,600	¥2,600	¥2,600	¥2,600	¥2,600	¥2,600	¥2,600	¥2,600	¥2,600	
	120板(木目調)	¥1,900	¥1,900	¥1,900	¥1,900	¥1,900	¥1,900	¥1,900	¥1,900	¥1,900	
	(45+120)板(リアルウッド)	¥2,700	¥2,700	¥2,700	¥2,700	¥2,700	¥2,700	¥2,700	¥2,700	¥2,700	
	120板(リアルウッド)	¥2,000	¥2,000	¥2,000	¥2,000	¥2,000	¥2,000	¥2,000	¥2,000	¥2,000	
W1000 (柱2本)	部材員数	2	2	2	2	2	2	2	2	2	
	定価合計(木目調)	¥28,100	¥35,100	¥39,300	¥45,900	¥50,300	¥54,500	¥61,500	¥67,700	¥70,900	
	定価合計(リアルウッド)	¥28,400	¥35,500	¥39,800	¥46,500	¥51,000	¥55,300	¥62,400	¥68,700	¥72,000	
W2000 (柱3本)	部材員数	4	4	4	4	4	4	4	4	4	
	定価合計(木目調)	¥46,700	¥58,700	¥66,600	¥78,200	¥86,300	¥94,100	¥106,300	¥117,100	¥123,500	
	定価合計(リアルウッド)	¥47,300	¥59,500	¥67,600	¥79,400	¥87,700	¥95,700	¥108,100	¥119,100	¥125,700	
W3000 (柱4本)	部材員数	6	6	6	6	6	6	6	6	6	
	定価合計(木目調)	¥65,300	¥82,300	¥93,900	¥110,500	¥122,300	¥133,700	¥151,100	¥166,500	¥176,100	
	定価合計(リアルウッド)	¥66,200	¥83,500	¥95,400	¥112,300	¥124,400	¥136,100	¥153,800	¥169,500	¥179,400	
W4000 (柱5本)	部材員数	8	8	8	8	8	8	8	8	8	
	定価合計(木目調)	¥83,900	¥105,900	¥121,200	¥142,800	¥158,300	¥173,300	¥195,900	¥215,900	¥228,700	
	定価合計(リアルウッド)	¥85,100	¥107,500	¥123,200	¥145,200	¥161,100	¥176,500	¥199,500	¥219,900	¥233,100	
W5000 (柱6本)	部材員数	10	10	10	10	10	10	10	10	10	
	定価合計(木目調)	¥102,500	¥129,500	¥148,500	¥175,100	¥194,300	¥212,900	¥240,700	¥265,300	¥281,300	
	定価合計(リアルウッド)	¥104,000	¥131,500	¥151,000	¥178,100	¥197,800	¥216,900	¥245,200	¥270,300	¥286,800	
W6000 (柱7本)	部材員数	12	12	12	12	12	12	12	12	12	
	定価合計(木目調)	¥121,100	¥153,100	¥175,800	¥207,400	¥230,300	¥252,500	¥285,500	¥314,700	¥333,900	
	定価合計(リアルウッド)	¥122,900	¥155,500	¥178,800	¥211,000	¥234,500	¥257,300	¥290,900	¥320,700	¥340,500	
W7000 (柱8本)	部材員数	14	14	14	14	14	14	14	14	14	
	定価合計(木目調)	¥139,700	¥176,700	¥203,100	¥239,700	¥266,300	¥292,100	¥330,300	¥364,100	¥386,500	
	定価合計(リアルウッド)	¥141,800	¥179,500	¥206,600	¥243,900	¥271,200	¥297,700	¥336,600	¥371,100	¥394,200	
W8000 (柱9本)	部材員数	16	16	16	16	16	16	16	16	16	
	定価合計(木目調)	¥158,300	¥200,300	¥230,400	¥272,000	¥302,300	¥331,700	¥375,100	¥413,500	¥439,100	
	定価合計(リアルウッド)	¥160,700	¥203,500	¥234,400	¥276,800	¥307,900	¥338,100	¥382,300	¥421,500	¥447,900	
W9000 (柱10本)	部材員数	18	18	18	18	18	18	18	18	18	
	定価合計(木目調)	¥176,900	¥223,900	¥257,700	¥304,300	¥338,300	¥371,300	¥419,900	¥462,900	¥491,700	
	定価合計(リアルウッド)	¥179,600	¥227,500	¥262,200	¥309,700	¥344,600	¥378,500	¥428,000	¥471,900	¥501,600	
W10000 (柱11本)	部材員数	20	20	20	20	20	20	20	20	20	
	定価合計(木目調)	¥195,500	¥247,500	¥285,000	¥336,600	¥374,300	¥410,900	¥464,700	¥512,300	¥544,300	
	定価合計(リアルウッド)	¥198,500	¥251,500	¥290,000	¥342,600	¥381,300	¥418,900	¥473,700	¥522,300	¥555,300	

※板隙間は15mm、GLからフェンス本体下端までの空きは70mmとなります。

※工事代は別途です。

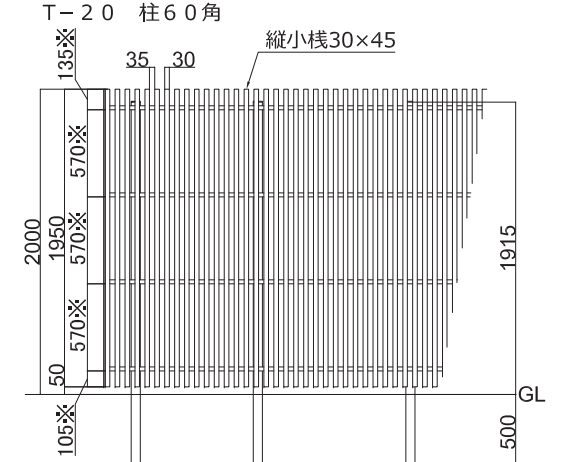
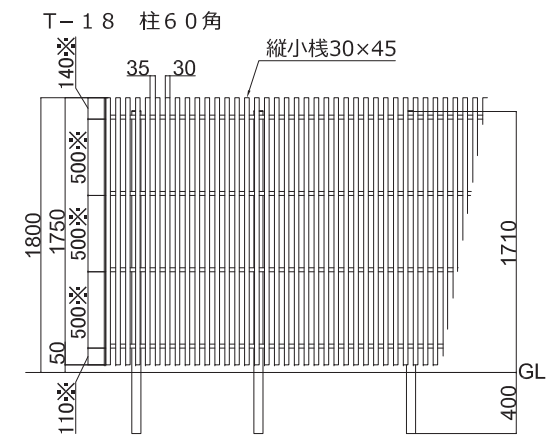
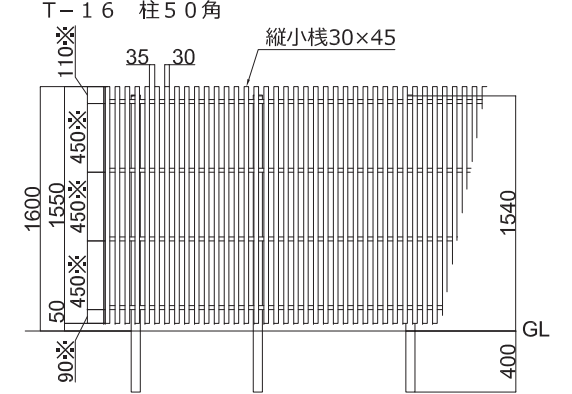
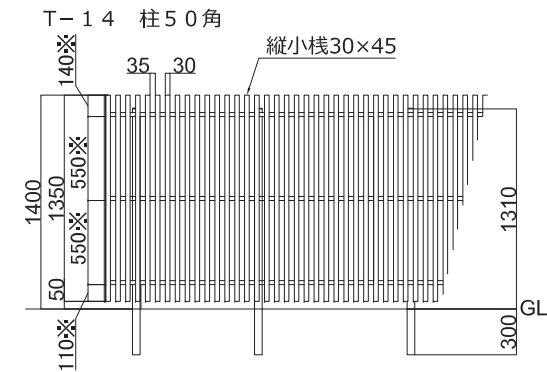
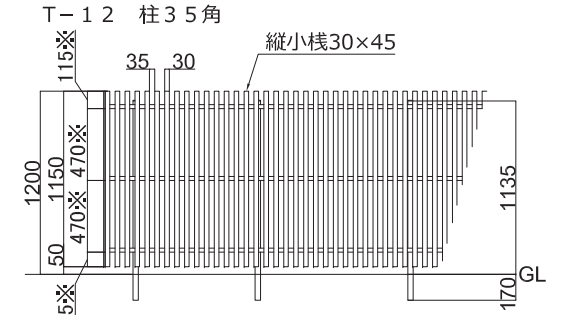
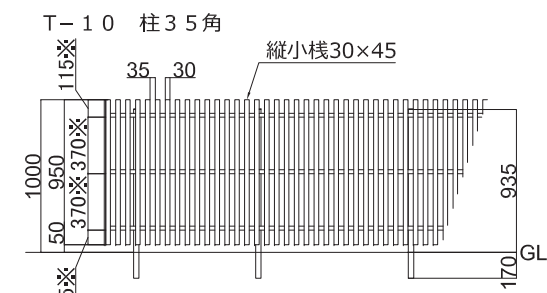
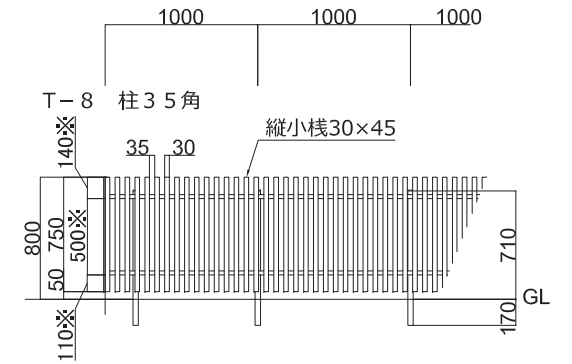
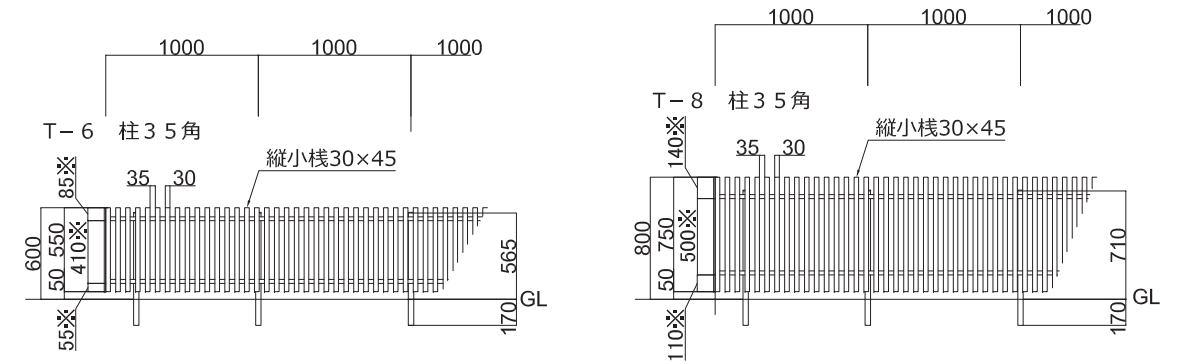




幅		高さ	T-6	T-8	T-10	T-12	T-14	T-16	T-18	T-20
高さ(mm)			600	800	1000	1200	1400	1600	1800	2000
<参考>埋込み深さ(mm以上)			170	170	170	170	300	400	400	500
部材定価		縦小棧	¥1,300	¥1,800	¥1,900	¥2,300	¥2,500	¥3,000	¥3,400	¥3,800
		柱	¥2,500	¥2,900	¥3,500	¥4,200	¥5,500	¥6,100	¥10,200	¥11,000
		横棧	¥1,100	¥1,100	¥1,100	¥1,100	¥1,100	¥1,100	¥1,100	¥1,100
W 940	部材員数	縦小棧	15	15	15	15	15	15	15	15
	柱	2	2	2	2	2	2	2	2	
	横棧	2	2	3	3	3	4	4	4	
	定価合計		¥26,700	¥35,000	¥38,800	¥46,200	¥51,800	¥61,600	¥75,800	¥83,400
W 1980	部材員数	縦小棧	31	31	31	31	31	31	31	31
	柱	3	3	3	3	3	3	3	3	
	横棧	4	4	6	6	6	8	8	8	
	定価合計		¥52,200	¥68,900	¥76,000	¥90,500	¥100,600	¥120,100	¥144,800	¥159,600
W 2955	部材員数	縦小棧	46	46	46	46	46	46	46	46
	柱	4	4	4	4	4	4	4	4	
	横棧	6	6	9	9	9	12	12	12	
	定価合計		¥76,400	¥101,000	¥111,300	¥132,500	¥146,900	¥175,600	¥210,400	¥232,000
W 3995	部材員数	縦小棧	62	62	62	62	62	62	62	62
	柱	5	5	5	5	5	5	5	5	
	横棧	8	8	12	12	12	16	16	16	
	定価合計		¥101,900	¥134,900	¥148,500	¥176,800	¥195,700	¥234,100	¥279,400	¥308,200
W 4970	部材員数	縦小棧	77	77	77	77	77	77	77	77
	柱	6	6	6	6	6	6	6	6	
	横棧	10	10	15	15	15	20	20	20	
	定価合計		¥126,100	¥167,000	¥183,800	¥218,800	¥242,000	¥289,600	¥345,000	¥380,600
W 5945	部材員数	縦小棧	92	92	92	92	92	92	92	92
	柱	7	7	7	7	7	7	7	7	
	横棧	12	12	18	18	18	24	24	24	
	定価合計		¥150,300	¥199,100	¥219,100	¥260,800	¥288,300	¥345,100	¥410,600	¥453,000
W 6985	部材員数	縦小棧	108	108	108	108	108	108	108	108
	柱	8	8	8	8	8	8	8	8	
	横棧	14	14	21	21	21	28	28	28	
	定価合計		¥175,800	¥233,000	¥256,300	¥305,100	¥337,100	¥403,600	¥479,600	¥529,200
W 7960	部材員数	縦小棧	123	123	123	123	123	123	123	123
	柱	9	9	9	9	9	9	9	9	
	横棧	16	16	24	24	24	32	32	32	
	定価合計		¥200,000	¥265,100	¥291,600	¥347,100	¥383,400	¥459,100	¥545,200	¥601,600
W 9000	部材員数	縦小棧	139	139	139	139	139	139	139	139
	柱	10	10	10	10	10	10	10	10	
	横棧	18	18	27	27	27	36	36	36	
	定価合計		¥225,500	¥299,000	¥328,800	¥391,400	¥432,200	¥517,600	¥614,200	¥677,800
W 9975	部材員数	縦小棧	154	154	154	154	154	154	154	154
	柱	11	11	11	11	11	11	11	11	
	横棧	20	20	30	30	30	40	40	40	
	定価合計		¥249,700	¥331,100	¥364,100	¥433,400	¥478,500	¥573,100	¥679,800	¥750,200

※縦小棧隙間は35mmで見えています。GLからフェンス本体下端までの空きは50mmとなります。

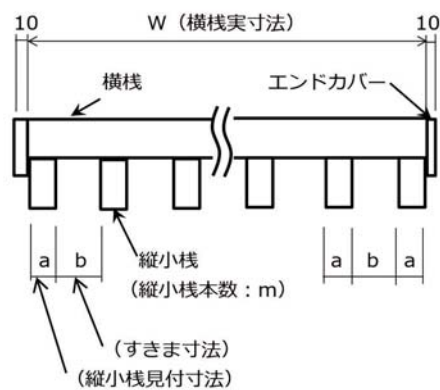
※工事代は別途です。



<すきま寸法計算方法> a = 30mm

すきま寸法を変更した場合、横棧寸法も変更になります。

$$W = m \times (a + b) - b$$



<柱ピッチ寸法計算方法>

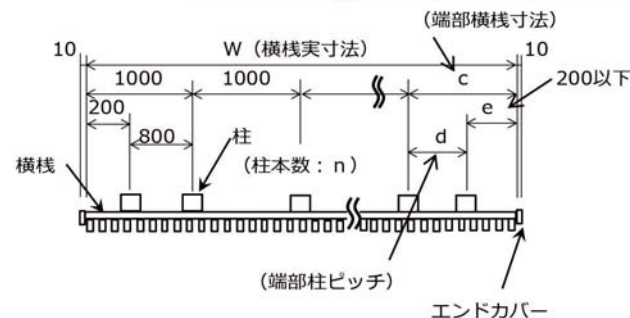
横棧寸法が変更になる場合、端部柱ピッチも変更になります。

$$c = W - 1000 \times (n - 2)$$

$$d = c - e$$

eは200以下

ブロック施工の際はd寸法を調整してください。



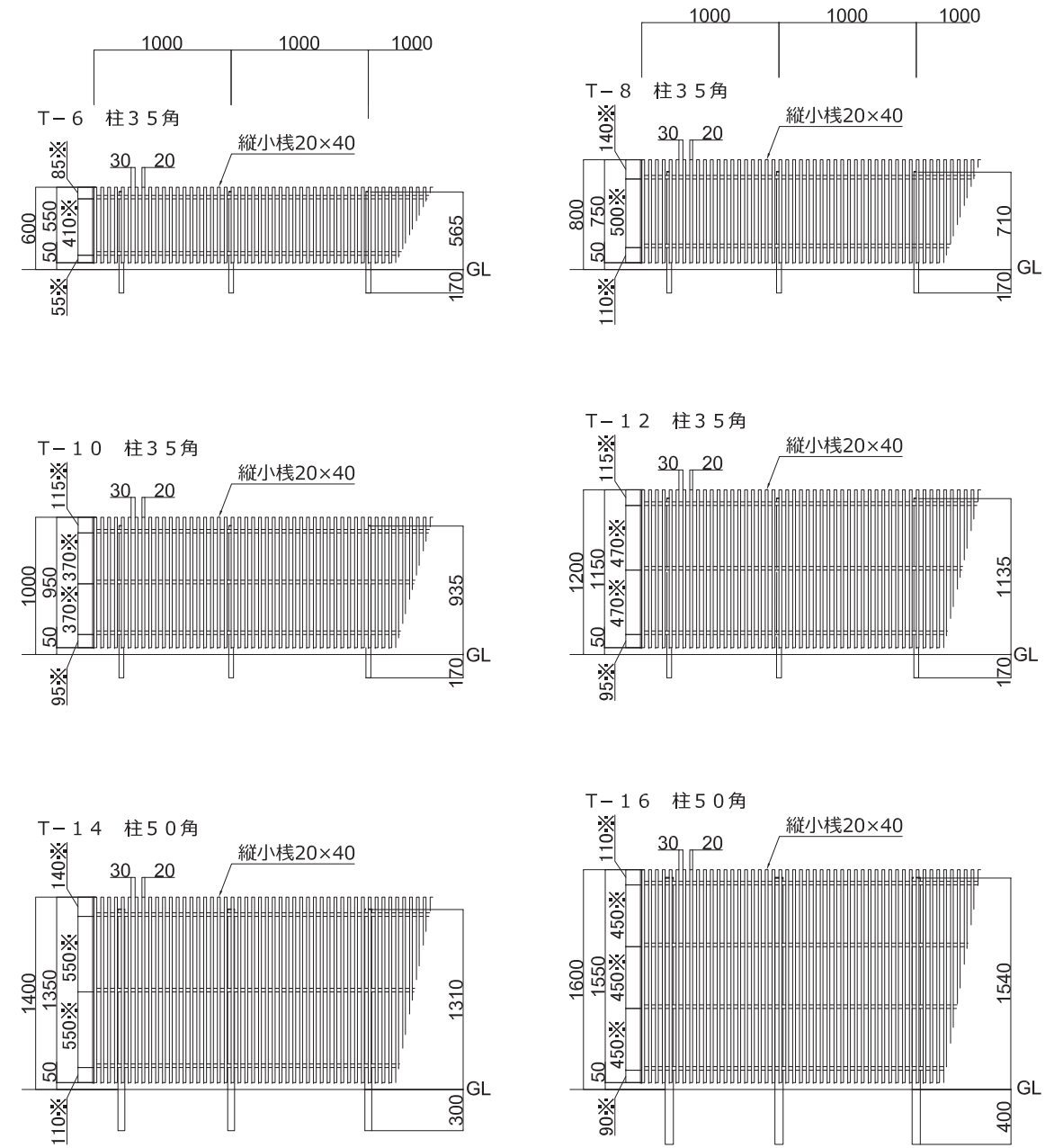
※横棧下端寸法



幅		高さ	T-6	T-8	T-10	T-12	T-14	T-16	T-18	T-20
高さ(mm)			600	800	1000	1200	1400	1600	1800	2000
<参考>埋込み深さ(mm以上)			170	170	170	170	300	400	400	500
部材定価		縦小棧	¥900	¥1,200	¥1,300	¥1,500	¥1,700	¥2,000	¥2,300	¥2,600
		柱	¥2,500	¥2,900	¥3,500	¥4,200	¥5,500	¥6,100	¥10,200	¥11,000
		横棧	¥1,100	¥1,100	¥1,100	¥1,100	¥1,100	¥1,100	¥1,100	¥1,100
W 970	部材員数	縦小棧	20	20	20	20	20	20	20	20
	柱	2	2	2	2	2	2	2	2	
	横棧	2	2	3	3	3	4	4	4	
	定価合計		¥25,200	¥32,000	¥36,300	¥41,700	¥48,300	¥56,600	¥70,800	¥78,400
W 1970	部材員数	縦小棧	40	40	40	40	40	40	40	40
	柱	3	3	3	3	3	3	3	3	
	横棧	4	4	6	6	6	8	8	8	
	定価合計		¥47,900	¥61,100	¥69,100	¥79,200	¥91,100	¥107,100	¥131,400	¥145,800
W 2970	部材員数	縦小棧	60	60	60	60	60	60	60	60
	柱	4	4	4	4	4	4	4	4	
	横棧	6	6	9	9	9	12	12	12	
	定価合計		¥70,600	¥90,200	¥101,900	¥116,700	¥133,900	¥157,600	¥192,000	¥213,200
W 3970	部材員数	縦小棧	80	80	80	80	80	80	80	80
	柱	5	5	5	5	5	5	5	5	
	横棧	8	8	12	12	12	16	16	16	
	定価合計		¥93,300	¥119,300	¥134,700	¥154,200	¥176,700	¥208,100	¥252,600	¥280,600
W 4970	部材員数	縦小棧	100	100	100	100	100	100	100	100
	柱	6	6	6	6	6	6	6	6	
	横棧	10	10	15	15	15	20	20	20	
	定価合計		¥116,000	¥148,400	¥167,500	¥191,700	¥219,500	¥258,600	¥313,200	¥348,000
W 5970	部材員数	縦小棧	120	120	120	120	120	120	120	120
	柱	7	7	7	7	7	7	7	7	
	横棧	12	12	18	18	18	24	24	24	
	定価合計		¥138,700	¥177,500	¥200,300	¥229,200	¥262,300	¥309,100	¥373,800	¥415,400
W 6970	部材員数	縦小棧	140	140	140	140	140	140	140	140
	柱	8	8	8	8	8	8	8	8	
	横棧	14	14	21	21	21	28	28	28	
	定価合計		¥161,400	¥206,600	¥233,100	¥266,700	¥305,100	¥359,600	¥434,400	¥482,800
W 7970	部材員数	縦小棧	160	160	160	160	160	160	160	160
	柱	9	9	9	9	9	9	9	9	
	横棧	16	16	24	24	24	32	32	32	
	定価合計		¥184,100	¥235,700	¥265,900	¥304,200	¥347,900	¥410,100	¥495,000	¥550,200
W 8970	部材員数	縦小棧	180	180	180	180	180	180	180	180
	柱	10	10	10	10	10	10	10	10	
	横棧	18	18	27	27	27	36	36	36	
	定価合計		¥206,800	¥264,800	¥298,700	¥341,700	¥390,700	¥460,600	¥555,600	¥617,600
W 9970	部材員数	縦小棧	200	200	200	200	200	200	200	200
	柱	11	11	11	11	11	11	11	11	
	横棧	20	20	30	30	30	40	40	40	
	定価合計		¥229,500	¥293,900	¥331,500	¥379,200	¥433,500	¥511,100	¥616,200	¥685,000

※縦小棧隙間は30mmで見えています。GLからフェンス本体下端までの空きは50mmとなります。

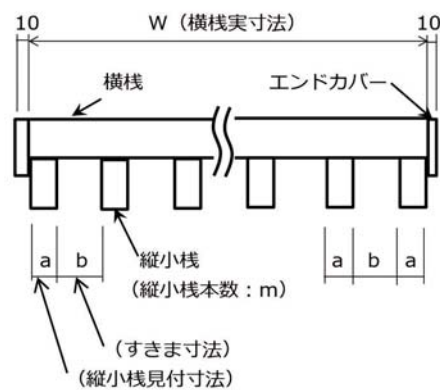
※工事代は別途です。



<すきま寸法計算方法> a = 20mm

すきま寸法を変更した場合、横棧寸法も変更になります。

$$W = m \times (a + b) - b$$



<柱ピッチ寸法計算方法>

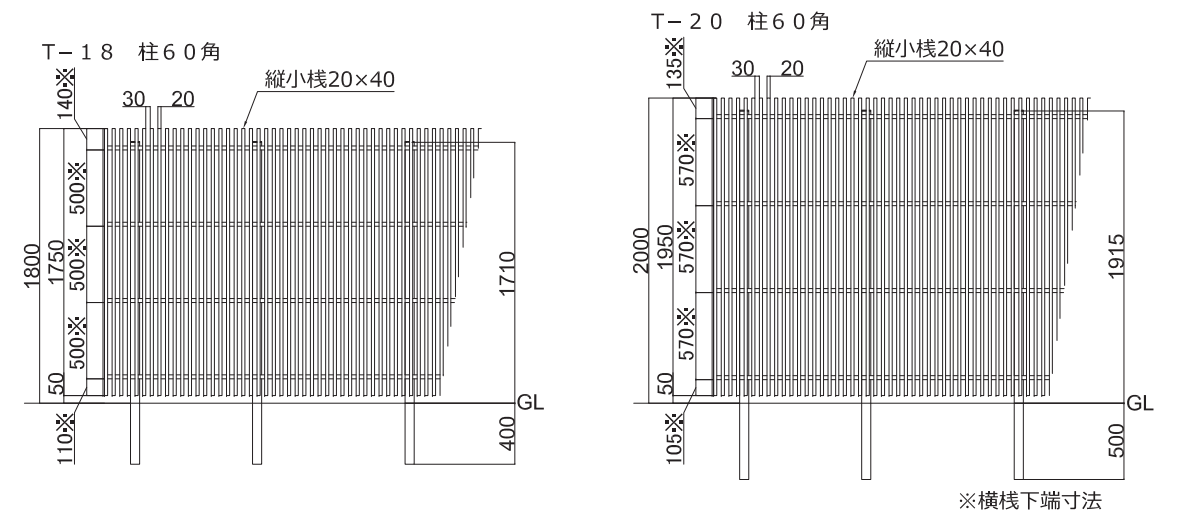
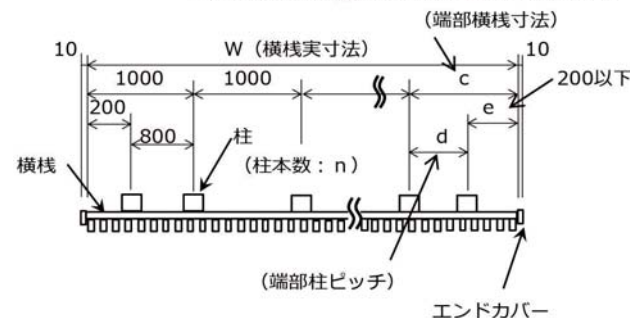
横棧寸法が変更になる場合、端部柱ピッチも変更になります。

$$c = W - 1000 \times (n - 2)$$

$$d = c - e$$

eは200以下

ブロック施工の際はd寸法を調整してください。

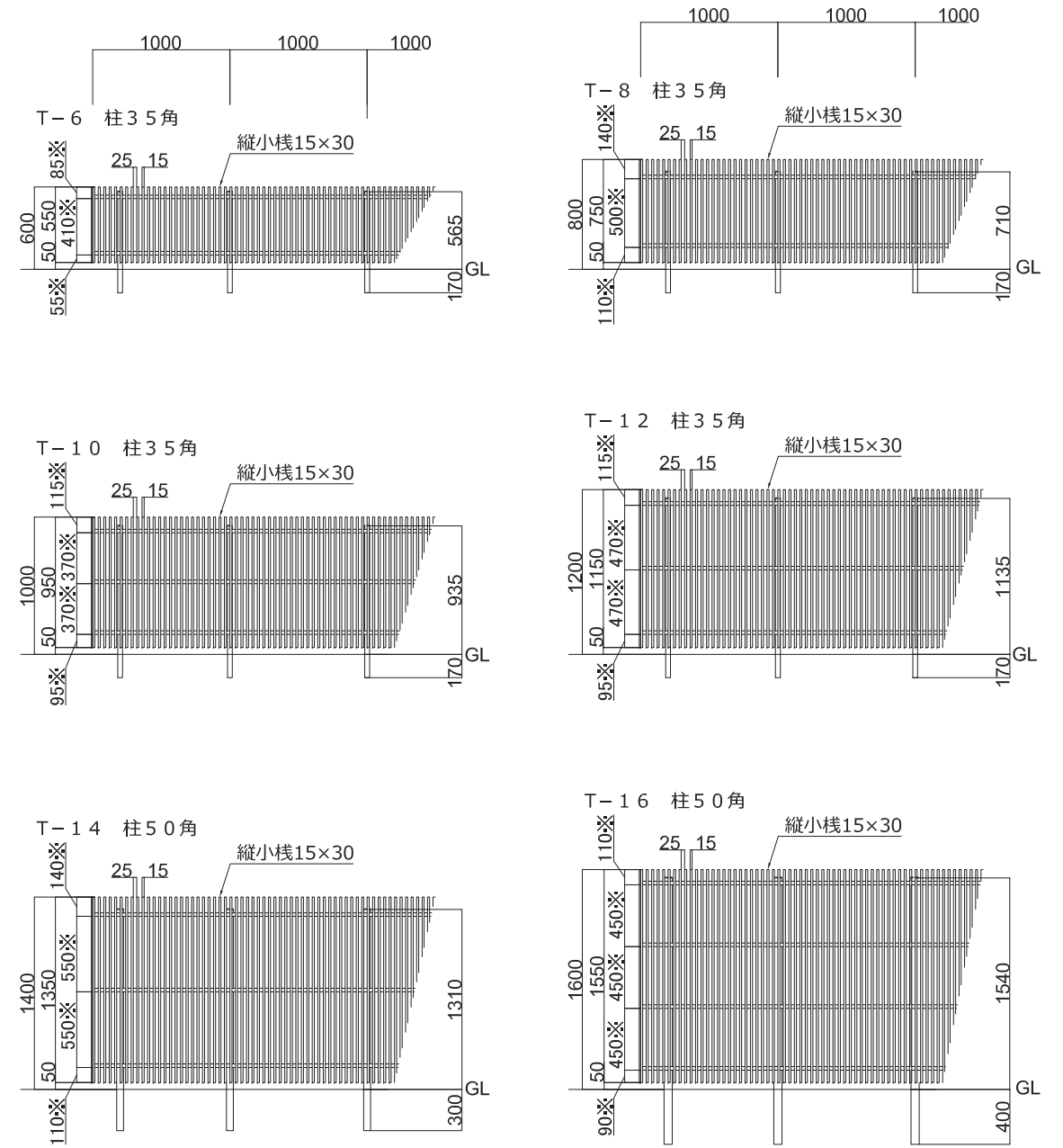


※横棧下端寸法

幅		高さ	T-6	T-8	T-10	T-12	T-14	T-16	T-18	T-20
高さ(mm)			600	800	1000	1200	1400	1600	1800	2000
<参考>埋込み深さ(mm以上)			170	170	170	170	300	400	400	500
部材定価	縦小棧		¥700	¥800	¥1,000	¥1,100	¥1,200	¥1,500	¥1,600	¥1,700
	柱		¥2,500	¥2,900	¥3,500	¥4,200	¥5,500	¥6,100	¥10,200	¥11,000
	横棧		¥1,100	¥1,100	¥1,100	¥1,100	¥1,100	¥1,100	¥1,100	¥1,100
W 975	部材員数	縦小棧	25	25	25	25	25	25	25	25
	柱	2	2	2	2	2	2	2	2	2
	横棧	2	2	3	3	3	4	4	4	4
	定価合計		¥24,700	¥28,000	¥35,300	¥39,200	¥44,300	¥54,100	¥64,800	¥68,900
W 1975	部材員数	縦小棧	50	50	50	50	50	50	50	50
	柱	3	3	3	3	3	3	3	3	3
	横棧	4	4	6	6	6	8	8	8	8
	定価合計		¥46,900	¥53,100	¥67,100	¥74,200	¥83,100	¥102,100	¥119,400	¥126,800
W 2975	部材員数	縦小棧	75	75	75	75	75	75	75	75
	柱	4	4	4	4	4	4	4	4	4
	横棧	6	6	9	9	9	12	12	12	12
	定価合計		¥69,100	¥78,200	¥98,900	¥109,200	¥121,900	¥150,100	¥174,000	¥184,700
W 3975	部材員数	縦小棧	100	100	100	100	100	100	100	100
	柱	5	5	5	5	5	5	5	5	5
	横棧	8	8	12	12	12	16	16	16	16
	定価合計		¥91,300	¥103,300	¥130,700	¥144,200	¥160,700	¥198,100	¥228,600	¥242,600
W 4975	部材員数	縦小棧	125	125	125	125	125	125	125	125
	柱	6	6	6	6	6	6	6	6	6
	横棧	10	10	15	15	15	20	20	20	20
	定価合計		¥113,500	¥128,400	¥162,500	¥179,200	¥199,500	¥246,100	¥283,200	¥300,500
W 5975	部材員数	縦小棧	150	150	150	150	150	150	150	150
	柱	7	7	7	7	7	7	7	7	7
	横棧	12	12	18	18	18	24	24	24	24
	定価合計		¥135,700	¥153,500	¥194,300	¥214,200	¥238,300	¥294,100	¥337,800	¥358,400
W 6975	部材員数	縦小棧	175	175	175	175	175	175	175	175
	柱	8	8	8	8	8	8	8	8	8
	横棧	14	14	21	21	21	28	28	28	28
	定価合計		¥157,900	¥178,600	¥226,100	¥249,200	¥277,100	¥342,100	¥392,400	¥416,300
W 7975	部材員数	縦小棧	200	200	200	200	200	200	200	200
	柱	9	9	9	9	9	9	9	9	9
	横棧	16	16	24	24	24	32	32	32	32
	定価合計		¥180,100	¥203,700	¥257,900	¥284,200	¥315,900	¥390,100	¥447,000	¥474,200
W 8975	部材員数	縦小棧	225	225	225	225	225	225	225	225
	柱	10	10	10	10	10	10	10	10	10
	横棧	18	18	27	27	27	36	36	36	36
	定価合計		¥202,300	¥228,800	¥289,700	¥319,200	¥354,700	¥438,100	¥501,600	¥532,100
W 9975	部材員数	縦小棧	250	250	250	250	250	250	250	250
	柱	11	11	11	11	11	11	11	11	11
	横棧	20	20	30	30	30	40	40	40	40
	定価合計		¥224,500	¥253,900	¥321,500	¥354,200	¥393,500	¥486,100	¥556,200	¥590,000

※縦小棧隙間は25mmで見えています。GLからフェンス本体下端までの空きは50mmとなります。

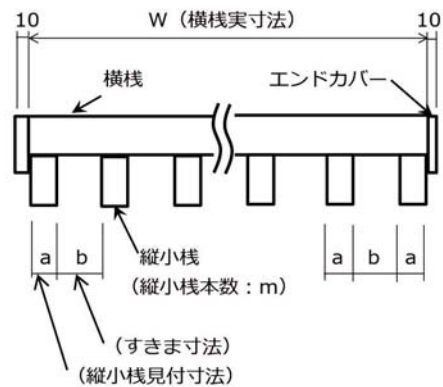
※工事代は別途です。



<すきま寸法計算方法> a = 15mm

すきま寸法を変更した場合、横棧寸法も変更になります。

$$W = m \times (a + b) - b$$



<柱ピッチ寸法計算方法>

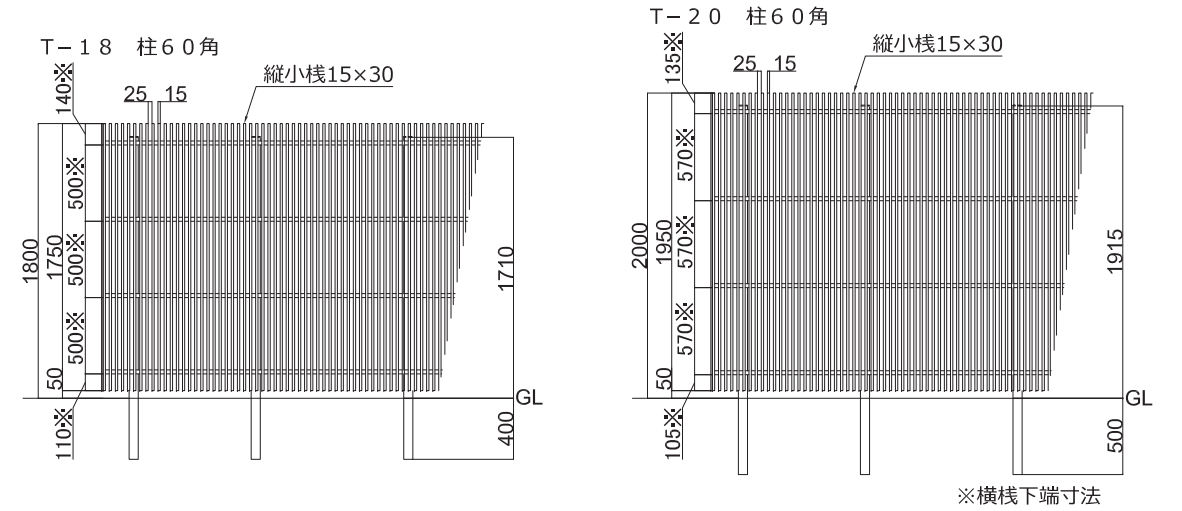
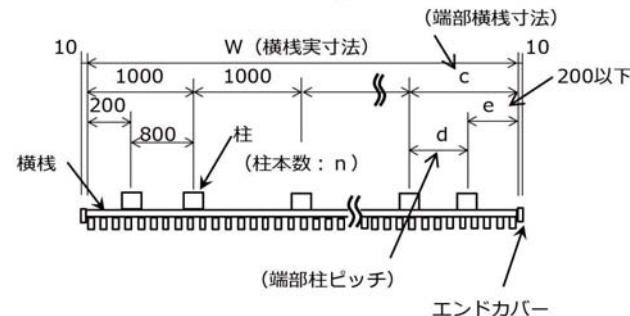
横棧寸法が変更になる場合、端部柱ピッチも変更になります。

$$c = W - 1000 \times (n - 2)$$

$$d = c - e$$

eは200以下

ブロック施工の際はd寸法を調整してください。



※横棧下端寸法

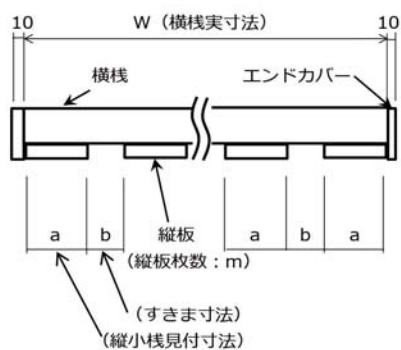
幅	高さ	T-6	T-8	T-10	T-12	T-14	T-16	T-18	T-20
	高さ(mm)	600	800	1000	1200	1400	1600	1800	2000
	<参考>埋込み深さ(mm以上)	170	170	170	170	300	400	400	500
部材定価	90板(木目調)	¥1,400	¥1,800	¥2,100	¥2,400	¥2,700	¥3,100	¥3,500	¥3,900
	90板(リアルウッド)	¥1,500	¥1,900	¥2,200	¥2,500	¥2,800	¥3,200	¥3,600	¥4,000
	柱	¥2,500	¥2,900	¥3,500	¥4,200	¥5,500	¥6,100	¥10,200	¥11,000
	横棧	¥1,100	¥1,100	¥1,100	¥1,100	¥1,100	¥1,100	¥1,100	¥1,100
W 930	部材員数								
	90板	9	9	9	9	9	9	9	9
	柱	2	2	2	2	2	2	2	2
	横棧	2	2	3	3	3	4	4	4
W 1980	部材員数								
	90板	19	19	19	19	19	19	19	19
	柱	3	3	3	3	3	3	3	3
	横棧	4	4	6	6	6	8	8	8
W 2925	部材員数								
	90板	28	28	28	28	28	28	28	28
	柱	4	4	4	4	4	4	4	4
	横棧	6	6	9	9	9	12	12	12
W 3975	部材員数								
	90板	38	38	38	38	38	38	38	38
	柱	5	5	5	5	5	5	5	5
	横棧	8	8	12	12	12	16	16	16
W 4920	部材員数								
	90板	47	47	47	47	47	47	47	47
	柱	6	6	6	6	6	6	6	6
	横棧	10	10	15	15	15	20	20	20
W 5970	部材員数								
	90板	57	57	57	57	57	57	57	57
	柱	7	7	7	7	7	7	7	7
	横棧	12	12	18	18	18	24	24	24
W 6915	部材員数								
	90板	66	66	66	66	66	66	66	66
	柱	8	8	8	8	8	8	8	8
	横棧	14	14	21	21	21	28	28	28
W 7965	部材員数								
	90板	76	76	76	76	76	76	76	76
	柱	9	9	9	9	9	9	9	9
	横棧	16	16	24	24	24	32	32	32
W 8910	部材員数								
	90板	85	85	85	85	85	85	85	85
	柱	10	10	10	10	10	10	10	10
	横棧	18	18	27	27	27	36	36	36
W 9960	部材員数								
	90板	95	95	95	95	95	95	95	95
	柱	11	11	11	11	11	11	11	11
	横棧	20	20	30	30	30	40	40	40
定価合計(木目調)		¥19,800	¥24,200	¥29,200	¥33,300	¥38,600	¥44,500	¥56,300	¥61,500
定価合計(リアルウッド)		¥20,700	¥25,100	¥30,100	¥34,200	¥39,500	¥45,400	¥57,200	¥62,400

※縦板隙間は15mmで見えています。G Lからフェンス本体下端までの空きは50mmとなります。  
※工事代は別途です。

<すきま寸法計算方法> a = 90mm

すきま寸法を変更した場合、横棧寸法も変更になります。

$$W = m \times (a + b) - b$$



<柱ピッチ寸法計算方法>

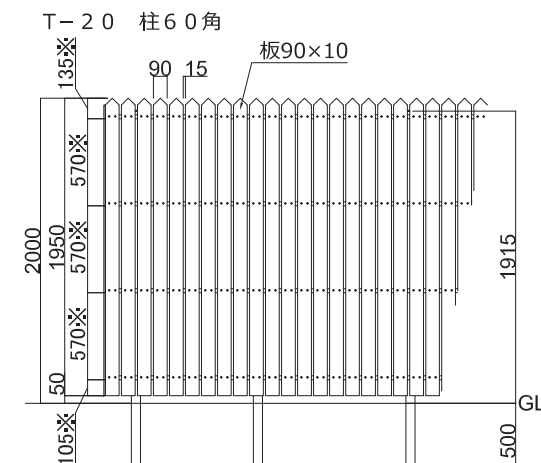
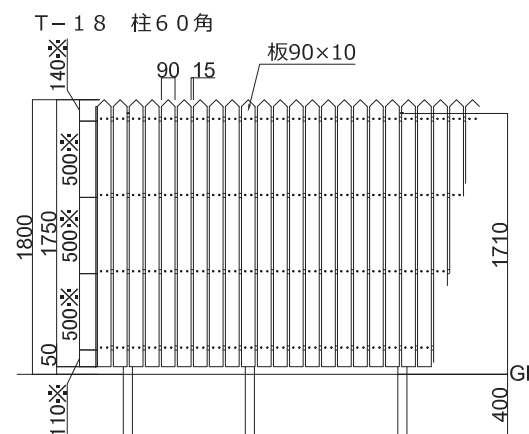
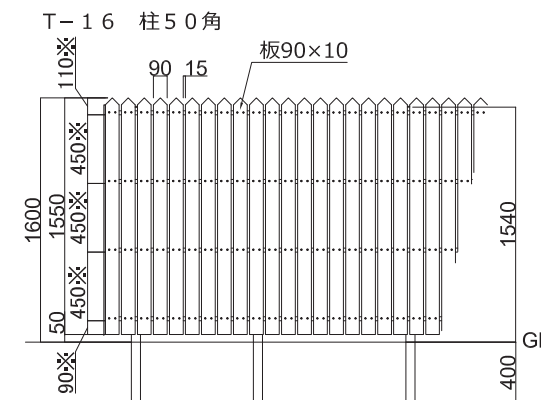
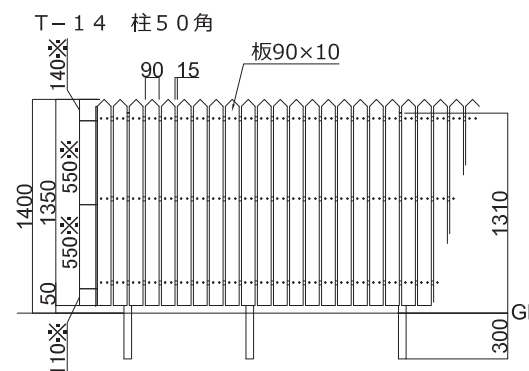
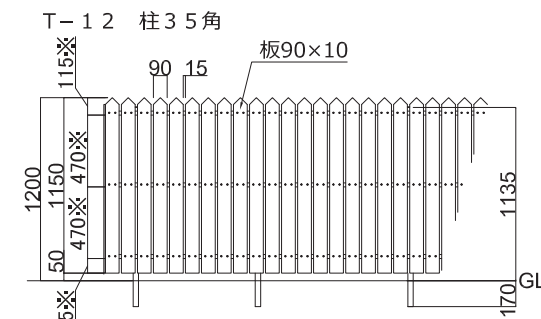
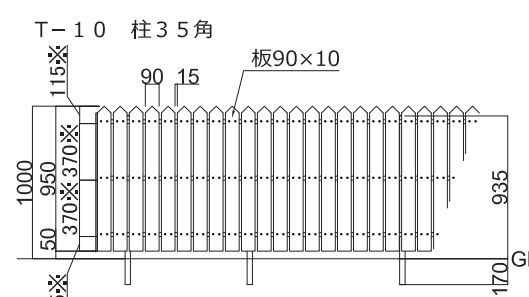
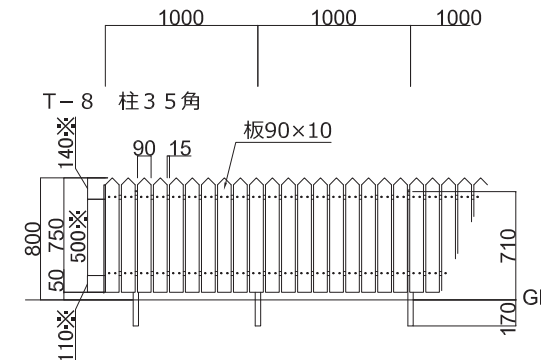
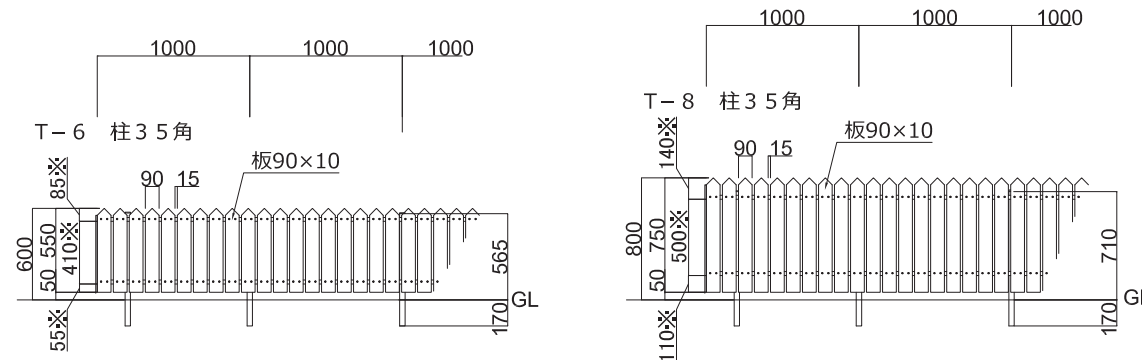
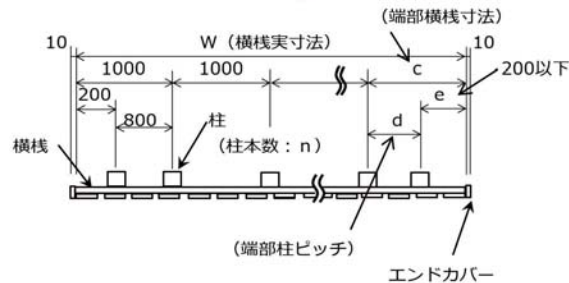
横棧寸法が変更になる場合、端部柱ピッチも変更になります。

$$c = W - 1000 \times (n - 2)$$

$$d = c - e$$

eは200以下

ブロック施工の際はd寸法を調整してください。



※横棧下端寸法

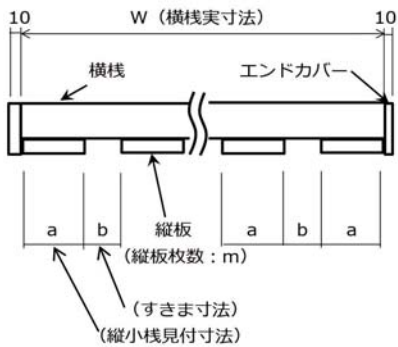
幅		高さ							
		T-6	T-8	T-10	T-12	T-14	T-16	T-18	T-20
高さ(mm)		600	800	1000	1200	1400	1600	1800	2000
<参考>埋込み深さ(mm以上)		170	170	170	170	300	400	400	500
部材定価	120板(木目調)	¥1,600	¥2,100	¥2,600	¥3,000	¥3,300	¥3,800	¥4,300	¥4,800
	120板(リアルウッド)	¥1,800	¥2,300	¥2,800	¥3,200	¥3,500	¥4,000	¥4,500	¥5,000
	柱	¥2,500	¥2,900	¥3,500	¥4,200	¥5,500	¥6,100	¥10,200	¥11,000
	横棧	¥1,100	¥1,100	¥1,100	¥1,100	¥1,100	¥1,100	¥1,100	¥1,100
	定価合計(木目調)	¥18,400	¥22,700	¥28,500	¥32,700	¥37,400	¥43,200	¥54,900	¥60,000
W 960	部材員数	縦板(120サイズ)	7	7	7	7	7	7	7
	柱	2	2	2	2	2	2	2	2
	横棧	2	2	3	3	3	4	4	4
	定価合計(木目調)	¥18,400	¥22,700	¥28,500	¥32,700	¥37,400	¥43,200	¥54,900	¥60,000
	定価合計(リアルウッド)	¥19,800	¥24,100	¥29,900	¥34,100	¥38,800	¥44,600	¥56,300	¥61,400
W 1940	部材員数	縦板(120サイズ)	14	14	14	14	14	14	14
	柱	3	3	3	3	3	3	3	3
	横棧	4	4	6	6	6	8	8	8
	定価合計(木目調)	¥34,300	¥42,500	¥53,500	¥61,200	¥69,300	¥80,300	¥99,600	¥109,000
	定価合計(リアルウッド)	¥37,100	¥45,300	¥56,300	¥64,000	¥72,100	¥83,100	¥102,400	¥111,800
W 2920	部材員数	縦板(120サイズ)	21	21	21	21	21	21	21
	柱	4	4	4	4	4	4	4	4
	横棧	6	6	9	9	9	12	12	12
	定価合計(木目調)	¥50,200	¥62,300	¥78,500	¥89,700	¥101,200	¥117,400	¥144,300	¥158,000
	定価合計(リアルウッド)	¥54,400	¥66,500	¥82,700	¥93,900	¥105,400	¥121,600	¥148,500	¥162,200
W 3900	部材員数	縦板(120サイズ)	28	28	28	28	28	28	28
	柱	5	5	5	5	5	5	5	5
	横棧	8	8	12	12	12	16	16	16
	定価合計(木目調)	¥66,100	¥82,100	¥103,500	¥118,200	¥133,100	¥154,500	¥189,000	¥207,000
	定価合計(リアルウッド)	¥71,700	¥87,700	¥109,100	¥123,800	¥138,700	¥160,100	¥194,600	¥212,600
W 4880	部材員数	縦板(120サイズ)	35	35	35	35	35	35	35
	柱	6	6	6	6	6	6	6	6
	横棧	10	10	15	15	15	20	20	20
	定価合計(木目調)	¥82,000	¥101,900	¥128,500	¥146,700	¥165,000	¥191,600	¥233,700	¥256,000
	定価合計(リアルウッド)	¥89,000	¥108,900	¥135,500	¥153,700	¥172,000	¥198,600	¥240,700	¥263,000
W 6000	部材員数	縦板(120サイズ)	43	43	43	43	43	43	43
	柱	7	7	7	7	7	7	7	7
	横棧	12	12	18	18	18	24	24	24
	定価合計(木目調)	¥99,500	¥123,800	¥156,100	¥178,200	¥200,200	¥232,500	¥282,700	¥309,800
	定価合計(リアルウッド)	¥108,100	¥132,400	¥164,700	¥186,800	¥208,800	¥241,100	¥291,300	¥318,400
W 6980	部材員数	縦板(120サイズ)	50	50	50	50	50	50	50
	柱	8	8	8	8	8	8	8	8
	横棧	14	14	21	21	21	28	28	28
	定価合計(木目調)	¥115,400	¥143,600	¥181,100	¥206,700	¥232,100	¥269,600	¥327,400	¥358,800
	定価合計(リアルウッド)	¥125,400	¥153,600	¥191,100	¥216,700	¥242,100	¥279,600	¥337,400	¥368,800
W 7960	部材員数	縦板(120サイズ)	57	57	57	57	57	57	57
	柱	9	9	9	9	9	9	9	9
	横棧	16	16	24	24	24	32	32	32
	定価合計(木目調)	¥131,300	¥163,400	¥206,100	¥235,200	¥264,000	¥306,700	¥372,100	¥407,800
	定価合計(リアルウッド)	¥142,700	¥174,800	¥217,500	¥246,600	¥275,400	¥318,100	¥383,500	¥419,200
W 8940	部材員数	縦板(120サイズ)	64	64	64	64	64	64	64
	柱	10	10	10	10	10	10	10	10
	横棧	18	18	27	27	27	36	36	36
	定価合計(木目調)	¥147,200	¥183,200	¥231,100	¥263,700	¥295,900	¥343,800	¥416,800	¥456,800
	定価合計(リアルウッド)	¥160,000	¥196,000	¥243,900	¥276,500	¥308,700	¥356,600	¥429,600	¥469,600
W 9920	部材員数	縦板(120サイズ)	71	71	71	71	71	71	71
	柱	11	11	11	11	11	11	11	11
	横棧	20	20	30	30	30	40	40	40
	定価合計(木目調)	¥163,100	¥203,000	¥256,100	¥292,200	¥327,800	¥380,900	¥461,500	¥505,800
	定価合計(リアルウッド)	¥177,300	¥217,200	¥270,300	¥306,400	¥342,000	¥395,100	¥475,700	¥520,000

※縦板隙間は20mmで見えています。G Lからフェンス本体下端までの空きは50mmとなります。  
※工事代は別途です。

<すきま寸法計算方法> a = 120mm

すきま寸法を変更した場合、横棧寸法も変更になります。

$$W = m \times (a + b) - b$$



<柱ピッチ寸法計算方法>

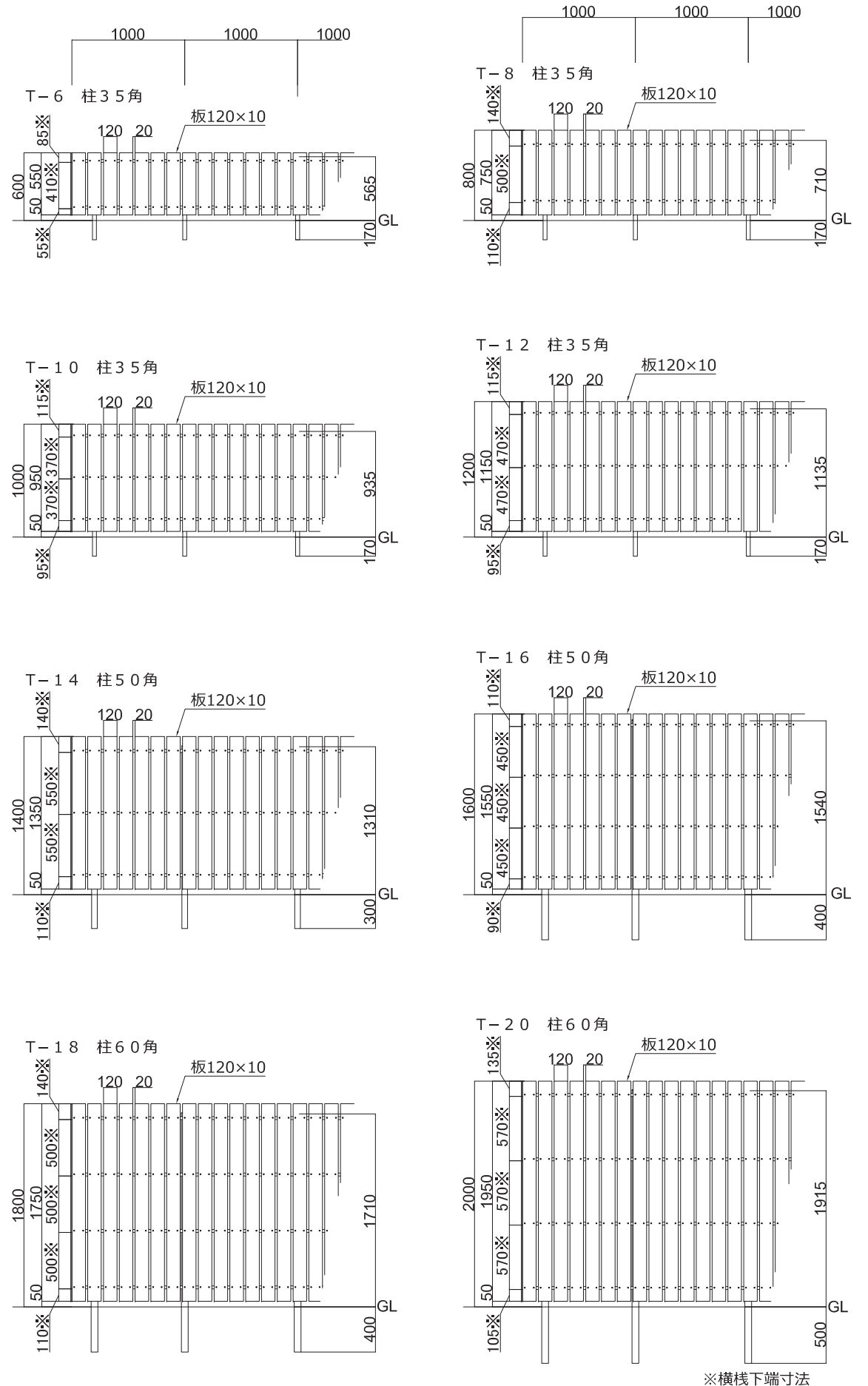
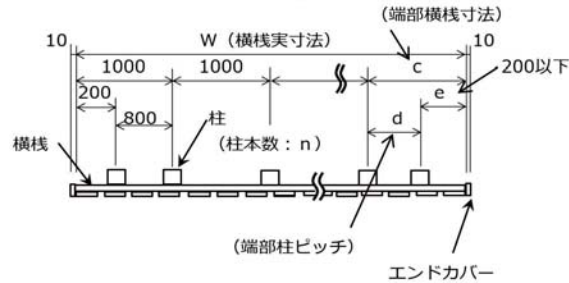
横棧寸法が変更になる場合、端部柱ピッチも変更になります。

$$c = W - 1000 \times (n - 2)$$

$$d = c - e$$

eは200以下

ブロック施工の際はd寸法を調整してください。



※横棧下端寸法



幅		高さ	5型 (T-7)	6型 (T-8)	7型 (T-10)	8型 (T-11)	11型 (T-15)	12型 (T-16)	13型 (T-18)	14型 (T-19)
＜参考＞埋込み深さ(mm以上)			200	200	200	300	400	400	500	500
柱寸法(mm)			50×30 (t=1.6)	50×30 (t=1.6)	50×30 (t=1.6)	50×30 (t=1.6)	50×50 (t=1.5)	50×50 (t=1.5)	60×60 (t=1.5)	60×60 (t=1.5)
柱L寸法(mm)			1000	1000	1200	1500	2000	2000	2400	2400
部材定価		120板(木目調)	¥3,000	¥3,000	¥3,000	¥3,000	¥3,000	¥3,000	¥3,000	¥3,000
		120板(リアルウッド)	¥3,200	¥3,200	¥3,200	¥3,200	¥3,200	¥3,200	¥3,200	¥3,200
		アルミ柱	¥3,800	¥3,800	¥4,800	¥5,800	¥7,900	¥7,900	¥11,800	¥11,800
		連結バー材	¥1,200	¥1,200	¥1,200	¥1,200	¥1,400	¥1,400	¥1,400	¥1,400
		ドリルネジM4×35	¥1,200	¥1,200	¥1,200	¥1,200	¥1,200	¥1,200	¥1,200	¥1,200
W1000 (柱2本)	部材員数	120板	3	3	4	4	6	6	7	7
	アルミ柱	2	2	2	2	2	2	2	2	2
	連結バー材(*)	1 (6)	1 (7)	1 (8)	1 (9)	1 (12)	1 (13)	1 (14)	1 (15)	
	ドリルネジM4×35	1	1	1	1	2	2	2	2	
	定価合計(木目調)	¥19,000	¥19,000	¥24,000	¥26,000	¥37,600	¥37,600	¥48,400	¥48,400	
定価合計(リアルウッド)	¥19,600	¥19,600	¥24,800	¥26,800	¥38,800	¥38,800	¥49,800	¥49,800		
W2000 (柱3本)	部材員数	120板	5	6	7	8	11	12	13	14
	アルミ柱	3	3	3	3	3	3	3	3	3
	連結バー材(*)	1 (12)	1 (14)	1 (16)	2 (18)	2 (24)	2 (26)	2 (26)	2 (30)	
	ドリルネジM4×35	1	1	1	2	2	2	2	2	
	定価合計(木目調)	¥28,800	¥31,800	¥37,800	¥46,200	¥61,900	¥64,900	¥79,600	¥82,600	
定価合計(リアルウッド)	¥29,800	¥33,000	¥39,200	¥47,800	¥64,100	¥67,300	¥82,200	¥85,400		
W3000 (柱4本)	部材員数	120板	8	9	11	12	17	18	20	21
	アルミ柱	4	4	4	4	4	4	4	4	4
	連結バー材(*)	1 (12)	1 (14)	1 (16)	2 (18)	2 (24)	2 (26)	2 (28)	2 (30)	
	ドリルネジM4×35	2	2	2	2	3	3	3	3	
	定価合計(木目調)	¥42,800	¥45,800	¥55,800	¥64,000	¥89,000	¥92,000	¥113,600	¥116,600	
定価合計(リアルウッド)	¥44,400	¥47,600	¥58,000	¥66,400	¥92,400	¥95,600	¥117,600	¥120,800		
W4000 (柱5本)	部材員数	120板	10	12	14	16	22	24	26	28
	アルミ柱	5	5	5	5	5	5	5	5	
	連結バー材(*)	1 (18)	2 (21)	2 (24)	3 (27)	3 (36)	3 (39)	3 (42)	3 (45)	
	ドリルネジM4×35	2	2	2	2	3	3	4	4	
	定価合計(木目調)	¥52,600	¥59,800	¥70,800	¥83,000	¥113,300	¥119,300	¥146,000	¥152,000	
定価合計(リアルウッド)	¥54,600	¥62,200	¥73,600	¥86,200	¥117,700	¥124,100	¥151,200	¥157,600		
W5000 (柱6本)	部材員数	120板	13	15	18	20	28	30	33	35
	アルミ柱	6	6	6	6	6	6	6	6	
	連結バー材(*)	1 (18)	2 (21)	2 (24)	3 (27)	3 (36)	3 (39)	3 (42)	3 (45)	
	ドリルネジM4×35	2	2	3	3	4	4	4	5	
	定価合計(木目調)	¥65,400	¥72,600	¥88,800	¥102,000	¥140,400	¥146,400	¥178,800	¥186,000	
定価合計(リアルウッド)	¥68,000	¥75,600	¥92,400	¥106,000	¥146,000	¥152,400	¥185,400	¥193,000		
W6000 (柱7本)	部材員数	120板	15	18	21	24	33	36	39	42
	アルミ柱	7	7	7	7	7	7	7	7	
	連結バー材(*)	2 (24)	2 (28)	2 (32)	4 (36)	4 (48)	4 (52)	4 (56)	4 (60)	
	ドリルネジM4×35	2	3	3	3	4	5	5	5	
	定価合計(木目調)	¥76,400	¥86,600	¥102,600	¥121,000	¥164,700	¥174,900	¥211,200	¥220,200	
定価合計(リアルウッド)	¥79,400	¥90,200	¥106,800	¥125,800	¥171,300	¥182,100	¥219,000	¥228,600		
W7000 (柱8本)	部材員数	120板	18	21	25	28	39	42	46	49
	アルミ柱	8	8	8	8	8	8	8	8	
	連結バー材(*)	2 (24)	2 (28)	2 (32)	4 (36)	4 (48)	4 (52)	4 (56)	4 (60)	
	ドリルネジM4×35	3	3	3	4	5	5	6	6	
	定価合計(木目調)	¥90,400	¥99,400	¥119,400	¥140,000	¥191,800	¥200,800	¥245,200	¥254,200	
定価合計(リアルウッド)	¥94,000	¥103,600	¥124,400	¥145,600	¥199,600	¥209,200	¥254,400	¥264,000		
W8000 (柱9本)	部材員数	120板	20	24	28	32	44	48	52	56
	アルミ柱	9	9	9	9	9	9	9	9	
	連結バー材(*)	2 (30)	3 (35)	3 (40)	5 (45)	5 (60)	5 (65)	5 (70)	5 (75)	
	ドリルネジM4×35	3	3	4	4	5	6	6	7	
	定価合計(木目調)	¥100,200	¥113,400	¥135,600	¥159,000	¥216,100	¥229,300	¥276,400	¥289,600	
定価合計(リアルウッド)	¥104,200	¥118,200	¥141,200	¥165,400	¥224,900	¥238,900	¥286,800	¥300,800		
W9000 (柱10本)	部材員数	120板	23	27	32	36	50	54	59	63
	アルミ柱	10	10	10	10	10	10	10	10	
	連結バー材(*)	2 (30)	3 (35)	3 (40)	5 (45)	5 (60)	5 (65)	5 (70)	5 (75)	
	ドリルネジM4×35	3	4	4	5	6	7	7	8	
	定価合計(木目調)	¥113,000	¥127,400	¥152,400	¥178,000	¥243,200	¥256,400	¥310,400	¥323,600	
定価合計(リアルウッド)	¥117,600	¥132,800	¥158,800	¥185,200	¥253,200	¥267,200	¥322,200	¥336,200		
W10000 (柱11本)	部材員数	120板	25	30	35	40	55	60	65	70
	アルミ柱	11	11	11	11	11	11	11	11	
	連結バー材(*)	2 (36)	3 (42)	3 (48)	6 (54)	6 (72)	6 (78)	6 (84)	6 (90)	
	ドリルネジM4×35	3	4	4	5	7	7	8	8	
	定価合計(木目調)	¥122,800	¥140,200	¥166,200	¥197,000	¥268,700	¥283,700	¥342,800	¥357,800	
定価合計(リアルウッド)	¥127,800	¥146,200	¥173,200	¥205,000	¥279,700	¥295,700	¥355,800	¥371,800		

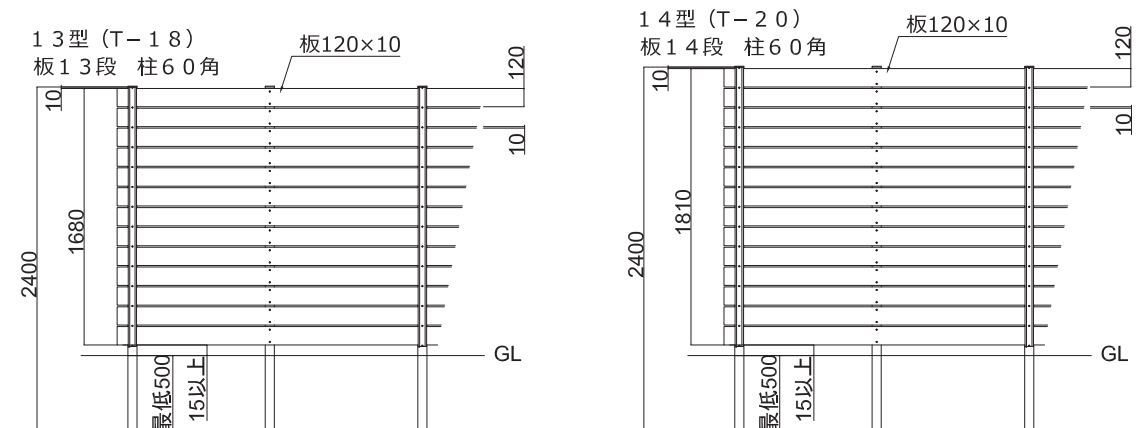
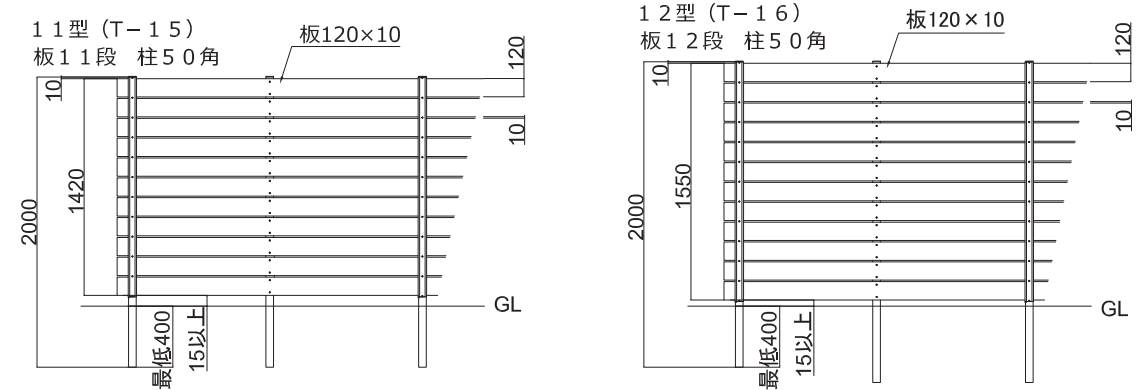
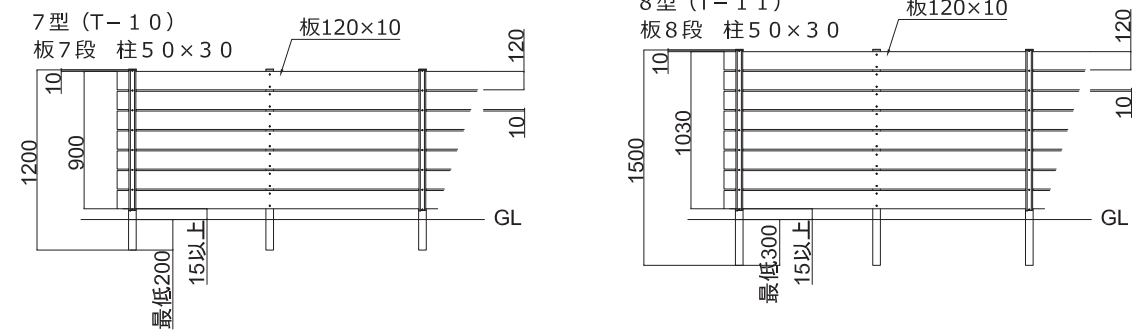
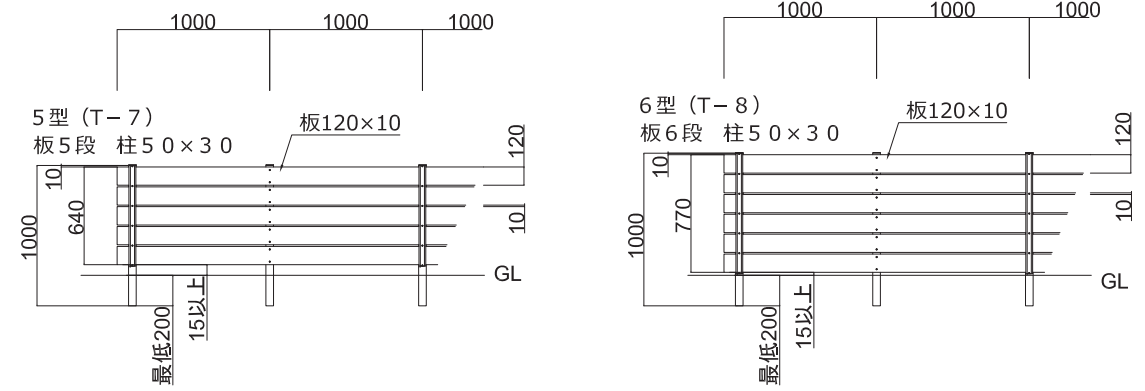
※連結バー材の(\*)数は当て板数量です。

※柱埋込寸法はあくまでも一例です。現場の状況によって、強度のある柱や埋込を多く確保してください。

※板隙間は10mmで見えています。GLからフェンス本体下端までの空きは15mm以上としてください。

※工事代は別途です。H1500以上の連結バー材はW55サイズで見えています。

※端部には「エンドカバー(¥2,500/L2000)」の取り付けをお勧めしております。



幅		高さ	5型 (T-7)	6型 (T-9)	7型 (T-10)	8型 (T-11)	11型 (T-15)	12型 (T-17)	13型 (T-18)	14型 (T-19)
<参考>埋込み深さ(mm以上)		200	200	200	200	300	400	500	500	500
柱寸法(mm)		50×30 (t=1.6)	50×30 (t=1.6)	50×30 (t=1.6)	50×30 (t=1.6)	50×50 (t=1.5)	60×60 (t=1.5)	60×60 (t=1.5)	60×60 (t=1.5)	60×60 (t=1.5)
柱L寸法(mm)		1000	1200	1200	1500	2000	2400	2400	2400	2400
部材定価	120板(木目調)	¥3,000	¥3,000	¥3,000	¥3,000	¥3,000	¥3,000	¥3,000	¥3,000	¥3,000
	120板(リアルウッド)	¥3,200	¥3,200	¥3,200	¥3,200	¥3,200	¥3,200	¥3,200	¥3,200	¥3,200
	アルミ柱	¥3,800	¥4,800	¥4,800	¥5,800	¥7,900	¥11,800	¥11,800	¥11,800	¥11,800
	連結バー材	¥1,200	¥1,200	¥1,200	¥1,200	¥1,400	¥1,400	¥1,400	¥1,400	¥1,400
	ドリルネジM4×35	¥1,200	¥1,200	¥1,200	¥1,200	¥1,200	¥1,200	¥1,200	¥1,200	¥1,200
W1000 (柱2本)	120板	3	3	4	4	6	6	7	7	7
	アルミ柱	2	2	2	2	2	2	2	2	2
	連結バー材(*)	1(6)	1(7)	1(8)	1(9)	1(12)	1(13)	1(14)	1(15)	1(15)
	ドリルネジM4×35	1	1	1	1	2	2	2	2	2
	定価合計(木目調)	¥19,000	¥21,000	¥24,000	¥26,000	¥37,600	¥45,400	¥48,400	¥48,400	¥48,400
定価合計(リアルウッド)	¥19,600	¥21,600	¥24,800	¥26,800	¥38,800	¥46,600	¥49,800	¥49,800	¥49,800	
W2000 (柱3本)	120板	5	6	7	8	11	12	13	14	14
	アルミ柱	3	3	3	3	3	3	3	3	3
	連結バー材(*)	1(12)	1(14)	1(16)	2(18)	2(24)	2(26)	2(28)	2(30)	2(30)
	ドリルネジM4×35	1	1	1	2	2	2	2	2	2
	定価合計(木目調)	¥28,800	¥34,800	¥37,800	¥46,200	¥61,900	¥76,600	¥79,600	¥82,600	¥82,600
定価合計(リアルウッド)	¥29,800	¥36,000	¥39,200	¥47,800	¥64,100	¥79,000	¥82,200	¥85,400	¥85,400	
W3000 (柱4本)	120板	8	9	11	12	17	18	20	21	21
	アルミ柱	4	4	4	4	4	4	4	4	4
	連結バー材(*)	1(12)	1(14)	1(16)	2(18)	2(24)	2(26)	2(28)	2(30)	2(30)
	ドリルネジM4×35	2	2	2	2	3	3	3	3	3
	定価合計(木目調)	¥42,800	¥49,800	¥55,800	¥64,000	¥89,000	¥107,600	¥113,600	¥116,600	¥116,600
定価合計(リアルウッド)	¥44,400	¥51,600	¥58,000	¥66,400	¥92,400	¥111,200	¥117,600	¥120,800	¥120,800	
W4000 (柱5本)	120板	10	12	14	16	22	24	26	28	28
	アルミ柱	5	5	5	5	5	5	5	5	5
	連結バー材(*)	2(18)	2(21)	2(24)	3(27)	3(36)	3(39)	3(42)	3(45)	3(45)
	ドリルネジM4×35	2	2	2	2	3	3	4	4	4
	定価合計(木目調)	¥53,800	¥64,800	¥70,800	¥83,000	¥113,300	¥138,800	¥146,000	¥152,000	¥152,000
定価合計(リアルウッド)	¥55,800	¥67,200	¥73,600	¥86,200	¥117,700	¥143,600	¥151,200	¥157,600	¥157,600	
W5000 (柱6本)	120板	13	15	18	20	28	30	33	35	35
	アルミ柱	6	6	6	6	6	6	6	6	6
	連結バー材(*)	2(18)	2(21)	2(24)	3(27)	3(36)	3(39)	3(42)	3(45)	3(45)
	ドリルネジM4×35	2	2	3	3	4	4	4	5	5
	定価合計(木目調)	¥66,600	¥78,600	¥88,800	¥102,000	¥140,400	¥169,800	¥178,800	¥186,000	¥186,000
定価合計(リアルウッド)	¥69,200	¥81,600	¥92,400	¥106,000	¥146,000	¥175,800	¥185,400	¥193,000	¥193,000	
W6000 (柱7本)	120板	15	18	21	24	33	36	39	42	42
	アルミ柱	7	7	7	7	7	7	7	7	7
	連結バー材(*)	2(24)	2(28)	2(32)	4(36)	4(48)	4(52)	4(56)	4(60)	4(60)
	ドリルネジM4×35	2	3	3	3	4	5	5	5	
	定価合計(木目調)	¥76,400	¥93,600	¥102,600	¥121,000	¥164,700	¥202,200	¥211,200	¥220,200	¥228,600
定価合計(リアルウッド)	¥79,400	¥97,200	¥106,800	¥125,800	¥171,300	¥209,400	¥219,000	¥228,600	¥228,600	
W7000 (柱8本)	120板	18	21	25	28	39	42	46	49	49
	アルミ柱	8	8	8	8	8	8	8	8	8
	連結バー材(*)	2(24)	2(28)	2(32)	4(36)	4(48)	4(52)	4(56)	4(60)	4(60)
	ドリルネジM4×35	3	3	3	4	5	5	6	6	
	定価合計(木目調)	¥90,400	¥107,400	¥119,400	¥140,000	¥191,800	¥232,000	¥245,200	¥254,200	¥254,200
定価合計(リアルウッド)	¥94,000	¥111,600	¥124,400	¥145,600	¥199,600	¥240,400	¥254,400	¥264,000	¥264,000	
W8000 (柱9本)	120板	20	24	28	32	44	48	52	56	56
	アルミ柱	9	9	9	9	9	9	9	9	9
	連結バー材(*)	3(30)	3(35)	3(40)	5(45)	5(60)	5(65)	5(70)	5(75)	5(75)
	ドリルネジM4×35	3	3	4	4	5	6	6	7	
	定価合計(木目調)	¥101,400	¥122,400	¥135,600	¥159,000	¥216,100	¥264,400	¥276,400	¥289,600	¥289,600
定価合計(リアルウッド)	¥105,400	¥127,200	¥141,200	¥165,400	¥224,900	¥274,000	¥286,800	¥300,800	¥300,800	
W9000 (柱10本)	120板	23	27	32	36	50	54	59	63	63
	アルミ柱	10	10	10	10	10	10	10	10	
	連結バー材(*)	3(30)	3(35)	3(40)	5(45)	5(60)	5(65)	5(70)	5(75)	
	ドリルネジM4×35	3	4	4	5	6	7	7	8	
	定価合計(木目調)	¥114,200	¥137,400	¥152,400	¥178,000	¥243,200	¥295,400	¥310,400	¥323,600	¥323,600
定価合計(リアルウッド)	¥118,800	¥142,800	¥158,800	¥185,200	¥253,200	¥306,200	¥322,200	¥336,200	¥336,200	
W10000 (柱11本)	120板	25	30	35	40	55	60	65	70	70
	アルミ柱	11	11	11	11	11	11	11	11	
	連結バー材(*)	3(36)	3(42)	3(48)	6(54)	6(72)	6(78)	6(84)	6(90)	
	ドリルネジM4×35	3	4	4	5	7	7	8	8	
	定価合計(木目調)	¥124,000	¥151,200	¥166,200	¥197,000	¥268,700	¥326,600	¥342,800	¥357,800	¥357,800
定価合計(リアルウッド)	¥129,000	¥157,200	¥173,200	¥205,000	¥279,700	¥338,600	¥355,800	¥371,800	¥371,800	

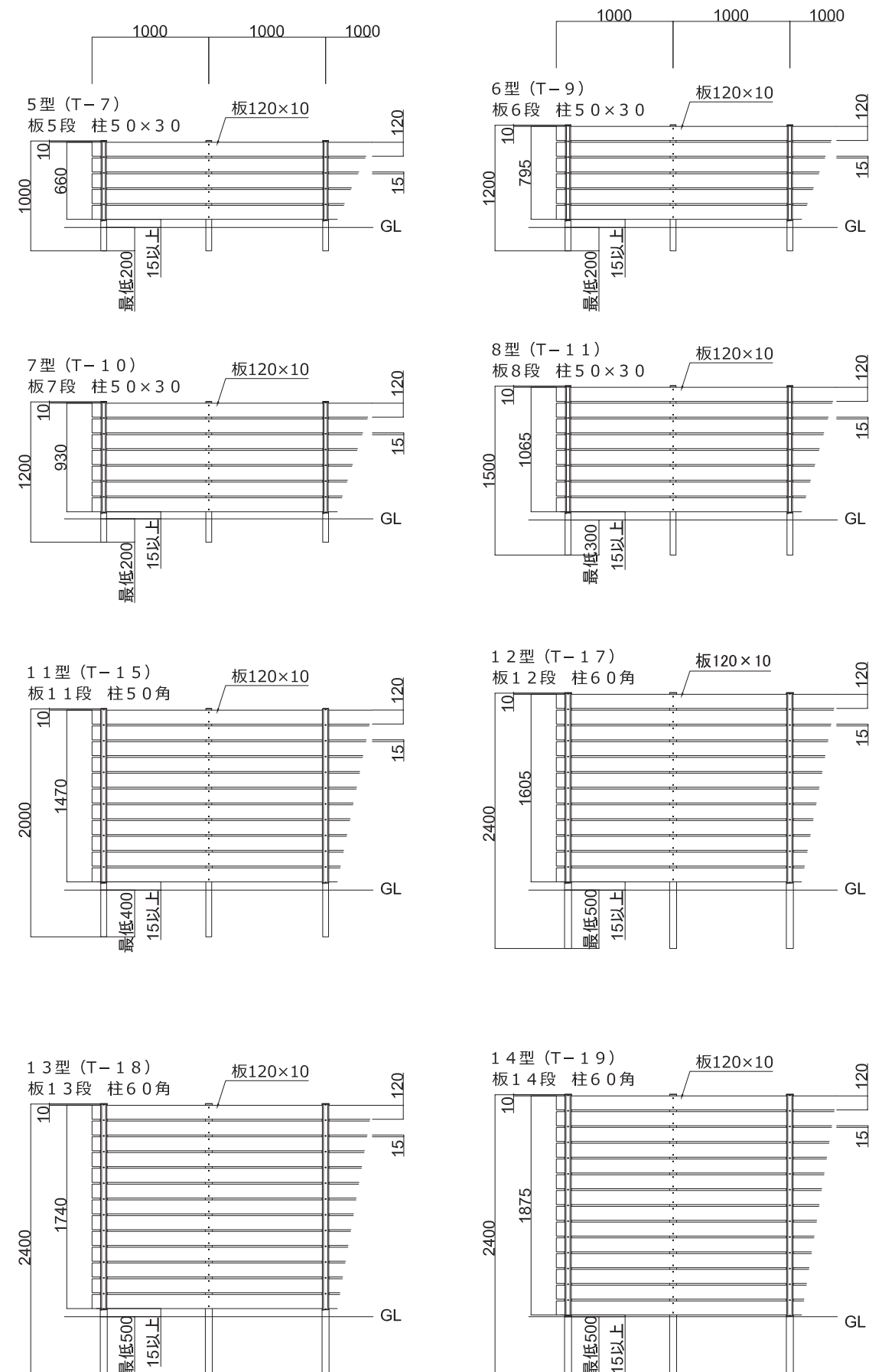
※連結バー材の(\*)数は当て板数量です。

※柱埋込寸法はあくまでも一例です。現場の状況によって、強度のある柱や埋込を多く確保してください。

※板隙間は15mmで見えています。GLからフェンス本体下端までの空きは15mm以上としてください。

※工事代は別途です。H1500以上の連結バー材はW55サイズで見えています。

※端部には「エンドカバー(¥2,500/L2000)」の取り付けをお勧めしております。



# マイティウッド120板 隙間20mm

幅		高さ	5型 (T-7)	6型 (T-9)	7型 (T-10)	8型 (T-12)	11型 (T-16)	12型 (T-17)	13型 (T-19)	14型 (T-20)
<参考>埋込み深さ(mm以上)		200	200	200	300	300	400	500	500	500
柱寸法(mm)		50×30 (t=1.6)	50×30 (t=1.6)	50×30 (t=1.6)	50×30 (t=1.6)	50×30 (t=1.6)	50×50 (t=1.5)	60×60 (t=1.5)	60×60 (t=1.5)	60×60 (t=2.0)
柱L寸法(mm)		1000	1200	1200	1500	2000	2400	2400	2400	2700
部材定価		120板(木目調)	¥3,000	¥3,000	¥3,000	¥3,000	¥3,000	¥3,000	¥3,000	¥3,000
		120板(リアルウッド)	¥3,200	¥3,200	¥3,200	¥3,200	¥3,200	¥3,200	¥3,200	¥3,200
		アルミ柱	¥3,800	¥4,800	¥4,800	¥5,800	¥7,900	¥11,800	¥11,800	¥14,900
		連結バー材	¥1,200	¥1,200	¥1,200	¥1,200	¥1,400	¥1,400	¥1,400	¥1,400
		ドリルネジM4×35	¥1,200	¥1,200	¥1,200	¥1,200	¥1,200	¥1,200	¥1,200	¥1,200
W1000 (柱2本)	部材員数	120板	3	3	4	4	6	6	7	7
	アルミ柱	2	2	2	2	2	2	2	2	2
W2000 (柱3本)	部材員数	120板	5	6	7	8	11	12	13	14
	アルミ柱	3	3	3	3	3	3	3	3	3
W3000 (柱4本)	部材員数	120板	8	9	11	12	17	18	20	21
	アルミ柱	4	4	4	4	4	4	4	4	4
W4000 (柱5本)	部材員数	120板	10	12	14	16	22	24	26	28
	アルミ柱	5	5	5	5	5	5	5	5	5
W5000 (柱6本)	部材員数	120板	13	15	18	20	28	30	33	35
	アルミ柱	6	6	6	6	6	6	6	6	6
W6000 (柱7本)	部材員数	120板	15	18	21	24	33	36	39	42
	アルミ柱	7	7	7	7	7	7	7	7	7
W7000 (柱8本)	部材員数	120板	18	21	25	28	39	42	46	49
	アルミ柱	8	8	8	8	8	8	8	8	8
W8000 (柱9本)	部材員数	120板	20	24	28	32	44	48	52	56
	アルミ柱	9	9	9	9	9	9	9	9	9
W9000 (柱10本)	部材員数	120板	23	27	32	36	50	54	59	63
	アルミ柱	10	10	10	10	10	10	10	10	10
W10000 (柱11本)	部材員数	120板	25	30	35	40	55	60	65	70
	アルミ柱	11	11	11	11	11	11	11	11	11
定価合計(木目調)			¥19,000	¥21,000	¥24,000	¥26,000	¥37,600	¥45,400	¥48,400	¥54,600
定価合計(リアルウッド)			¥19,600	¥21,600	¥24,800	¥26,800	¥38,800	¥46,600	¥49,800	¥56,000
定価合計(木目調)			¥28,800	¥34,800	¥37,800	¥46,200	¥61,900	¥76,600	¥79,600	¥91,900
定価合計(リアルウッド)			¥29,800	¥36,000	¥39,200	¥47,800	¥64,100	¥79,000	¥82,200	¥94,700
定価合計(木目調)			¥42,800	¥49,800	¥55,800	¥64,000	¥89,000	¥107,600	¥113,600	¥129,000
定価合計(リアルウッド)			¥44,400	¥51,600	¥58,000	¥66,400	¥92,400	¥111,200	¥117,600	¥133,200
定価合計(木目調)			¥53,800	¥64,800	¥70,800	¥83,000	¥113,300	¥138,800	¥146,000	¥167,500
定価合計(リアルウッド)			¥55,800	¥67,200	¥73,600	¥86,200	¥117,700	¥143,600	¥151,200	¥173,100
定価合計(木目調)			¥66,600	¥78,600	¥88,800	¥102,000	¥140,400	¥169,800	¥178,800	¥204,600
定価合計(リアルウッド)			¥69,200	¥81,600	¥92,400	¥106,000	¥146,000	¥175,800	¥185,400	¥211,600
定価合計(木目調)			¥76,400	¥93,600	¥102,600	¥121,000	¥164,700	¥202,200	¥211,200	¥241,900
定価合計(リアルウッド)			¥79,400	¥97,200	¥106,800	¥125,800	¥171,300	¥209,400	¥219,000	¥250,300
定価合計(木目調)			¥90,400	¥107,400	¥119,400	¥140,000	¥191,800	¥232,000	¥245,200	¥279,000
定価合計(リアルウッド)			¥94,000	¥111,600	¥124,400	¥145,600	¥199,600	¥240,400	¥254,400	¥288,800
定価合計(木目調)			¥101,400	¥122,400	¥135,600	¥159,000	¥216,100	¥264,400	¥276,400	¥317,500
定価合計(リアルウッド)			¥105,400	¥127,200	¥141,200	¥165,400	¥224,900	¥274,000	¥286,800	¥328,700
定価合計(木目調)			¥114,200	¥137,400	¥152,400	¥178,000	¥243,200	¥295,400	¥310,400	¥354,600
定価合計(リアルウッド)			¥118,800	¥142,800	¥158,800	¥185,200	¥253,200	¥306,200	¥322,200	¥367,200
定価合計(木目調)			¥124,000	¥151,200	¥166,200	¥197,000	¥268,700	¥326,600	¥342,800	¥391,900
定価合計(リアルウッド)			¥129,000	¥157,200	¥173,200	¥205,000	¥279,700	¥338,600	¥355,800	¥405,900

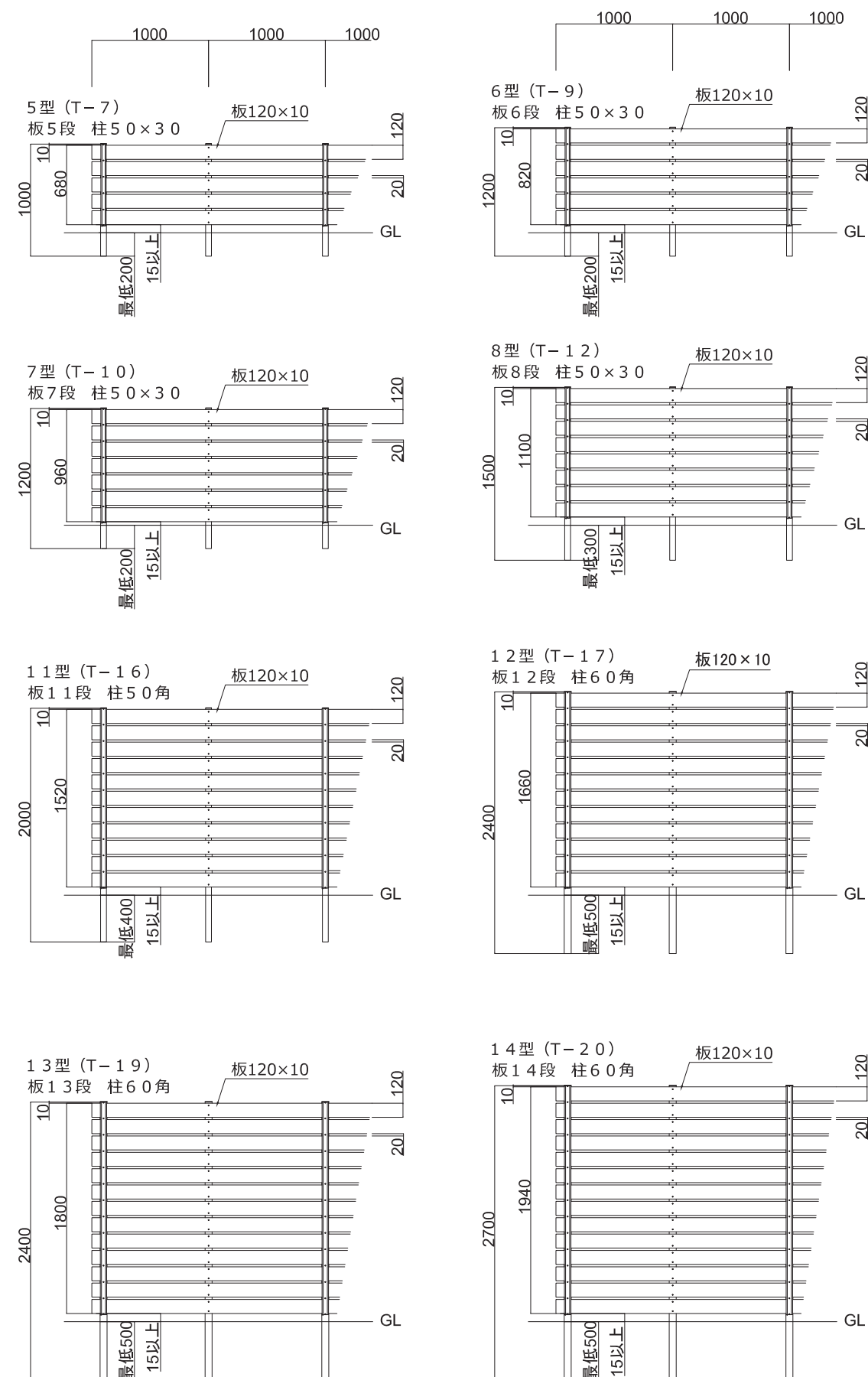
※連結バー材の(\*)数は当て板数量です。

※柱埋込寸法はあくまでも一例です。現場の状況によって、強度のある柱や埋込を多く確保してください。

※板隙間は20mmで見えています。GLからフェンス本体下端までの空きは15mm以上としてください。

※工事代は別途です。H1500以上の連結バー材はW55サイズで見えています。

※端部には「エンドカバー(¥2,500/L2000)」の取り付けをお勧めしております。





# マイティウッド90板 隙間10mm

幅	高さ	7型 (T-8)	9型 (T-10)	11型 (T-12)	13型 (T-14)	15型 (T-16)	16型 (T-17)	18型 (T-19)	19型 (T-20)
＜参考＞埋込み深さ(mm以上)		200	200	300	400	400	500	500	500
柱寸法(mm)		50×30 (t=1.6)	50×30 (t=1.6)	50×30 (t=1.6)	50×50 (t=1.5)	50×50 (t=1.5)	60×60 (t=1.5)	60×60 (t=1.5)	60×60 (t=2.0)
柱L寸法(mm)		1000	1200	1500	2000	2000	2400	2400	2700
部材定価	90板(木目調)	¥2,600	¥2,600	¥2,600	¥2,600	¥2,600	¥2,600	¥2,600	¥2,600
	90板(リアルウッド)	¥2,700	¥2,700	¥2,700	¥2,700	¥2,700	¥2,700	¥2,700	¥2,700
	アルミ柱	¥3,800	¥4,800	¥5,800	¥7,900	¥7,900	¥11,800	¥11,800	¥14,900
	連結バー材	¥1,200	¥1,200	¥1,200	¥1,200	¥1,400	¥1,400	¥1,400	¥1,400
	ドリルネジM4×35	¥1,200	¥1,200	¥1,200	¥1,200	¥1,200	¥1,200	¥1,200	¥1,200
W1000 (柱2本)	90板	4	5	6	7	8	8	9	10
	アルミ柱	2	2	2	2	2	2	2	2
	連結バー材(*)	1(8)	1(10)	1(12)	1(14)	1(16)	1(17)	1(19)	1(20)
	ドリルネジM4×35	1	1	2	2	2	2	2	2
	定価合計(木目調)	¥20,400	¥25,000	¥30,800	¥37,600	¥40,400	¥48,200	¥50,800	¥59,600
定価合計(リアルウッド)	¥20,800	¥25,500	¥31,400	¥38,300	¥41,200	¥49,000	¥51,700	¥60,600	
W2000 (柱3本)	90板	7	9	11	13	15	16	18	19
	アルミ柱	3	3	3	3	3	3	3	3
	連結バー材(*)	1(16)	1(20)	2(24)	2(28)	2(32)	2(34)	2(38)	2(40)
	ドリルネジM4×35	1	2	2	2	3	3	3	3
	定価合計(木目調)	¥32,000	¥41,400	¥50,800	¥62,300	¥69,100	¥83,400	¥88,600	¥100,500
定価合計(リアルウッド)	¥32,700	¥42,300	¥51,900	¥63,600	¥70,600	¥85,000	¥90,400	¥102,400	
W3000 (柱4本)	90板	11	14	17	20	23	24	27	29
	アルミ柱	4	4	4	4	4	4	4	4
	連結バー材(*)	1(16)	1(20)	2(24)	2(28)	2(32)	2(34)	2(38)	2(40)
	ドリルネジM4×35	2	2	3	3	4	4	4	4
	定価合計(木目調)	¥47,400	¥59,200	¥73,400	¥89,600	¥99,000	¥117,200	¥125,000	¥142,600
定価合計(リアルウッド)	¥48,500	¥60,600	¥75,100	¥91,600	¥101,300	¥119,600	¥127,700	¥145,500	
W4000 (柱5本)	90板	14	18	22	26	30	32	36	38
	アルミ柱	5	5	5	5	5	5	5	5
	連結バー材(*)	2(24)	2(30)	3(36)	3(42)	3(48)	3(51)	3(51)	3(60)
	ドリルネジM4×35	2	3	3	4	4	5	5	5
	定価合計(木目調)	¥60,200	¥76,800	¥93,400	¥115,500	¥126,500	¥151,200	¥162,800	¥183,500
定価合計(リアルウッド)	¥61,600	¥78,600	¥95,600	¥118,100	¥129,500	¥154,400	¥166,400	¥187,300	
W5000 (柱6本)	90板	18	23	28	33	38	40	45	48
	アルミ柱	6	6	6	6	6	6	6	6
	連結バー材(*)	2(24)	2(30)	3(36)	3(42)	3(48)	3(51)	3(57)	3(60)
	ドリルネジM4×35	3	3	4	4	5	5	6	6
	定価合計(木目調)	¥75,600	¥94,600	¥116,000	¥141,600	¥156,400	¥185,000	¥199,200	¥225,600
定価合計(リアルウッド)	¥77,400	¥96,900	¥118,800	¥144,900	¥160,200	¥189,000	¥203,700	¥230,400	
W6000 (柱7本)	90板	21	27	33	39	45	48	54	57
	アルミ柱	7	7	7	7	7	7	7	7
	連結バー材(*)	2(32)	2(40)	4(48)	4(56)	4(56)	4(68)	4(76)	4(80)
	ドリルネジM4×35	3	4	4	5	6	6	7	7
	定価合計(木目調)	¥87,200	¥111,000	¥136,000	¥167,500	¥185,100	¥220,200	¥237,000	¥266,500
定価合計(リアルウッド)	¥89,300	¥113,700	¥139,300	¥171,400	¥189,600	¥225,000	¥242,400	¥272,200	
W7000 (柱8本)	90板	25	32	39	46	53	56	63	67
	アルミ柱	8	8	8	8	8	8	8	8
	連結バー材(*)	2(32)	2(40)	4(48)	4(56)	4(64)	4(68)	4(76)	4(80)
	ドリルネジM4×35	3	4	5	6	7	7	8	8
	定価合計(木目調)	¥101,400	¥128,800	¥158,600	¥194,800	¥215,000	¥254,000	¥273,400	¥308,600
定価合計(リアルウッド)	¥103,900	¥132,000	¥162,500	¥199,400	¥220,300	¥259,600	¥279,700	¥315,300	
W8000 (柱9本)	90板	28	36	44	52	60	64	72	76
	アルミ柱	9	9	9	9	9	9	9	9
	連結バー材(*)	3(40)	3(50)	5(60)	5(70)	5(80)	5(85)	5(95)	5(100)
	ドリルネジM4×35	4	5	5	6	7	8	8	9
	定価合計(木目調)	¥115,400	¥146,400	¥178,600	¥219,500	¥242,500	¥289,200	¥310,000	¥349,500
定価合計(リアルウッド)	¥118,200	¥150,000	¥183,000	¥224,700	¥248,500	¥295,600	¥317,200	¥357,100	
W9000 (柱10本)	90板	32	41	50	59	68	72	81	86
	アルミ柱	10	10	10	10	10	10	10	10
	連結バー材(*)	3(40)	3(50)	5(60)	5(70)	5(80)	5(85)	5(95)	5(100)
	ドリルネジM4×35	4	5	6	7	8	9	10	10
	定価合計(木目調)	¥129,600	¥164,200	¥201,200	¥246,800	¥272,400	¥323,000	¥347,600	¥391,600
定価合計(リアルウッド)	¥132,800	¥168,300	¥206,200	¥252,700	¥279,200	¥330,200	¥355,700	¥400,200	
W10000 (柱11本)	90板	35	45	55	65	75	80	90	95
	アルミ柱	11	11	11	11	11	11	11	11
	連結バー材(*)	3(48)	3(60)	6(72)	6(84)	6(96)	6(102)	6(114)	6(120)
	ドリルネジM4×35	4	5	7	8	9	9	10	11
	定価合計(木目調)	¥141,200	¥179,400	¥222,400	¥272,700	¥301,100	¥357,000	¥384,200	¥432,500
定価合計(リアルウッド)	¥144,700	¥183,900	¥227,900	¥279,200	¥308,600	¥365,000	¥393,200	¥442,000	

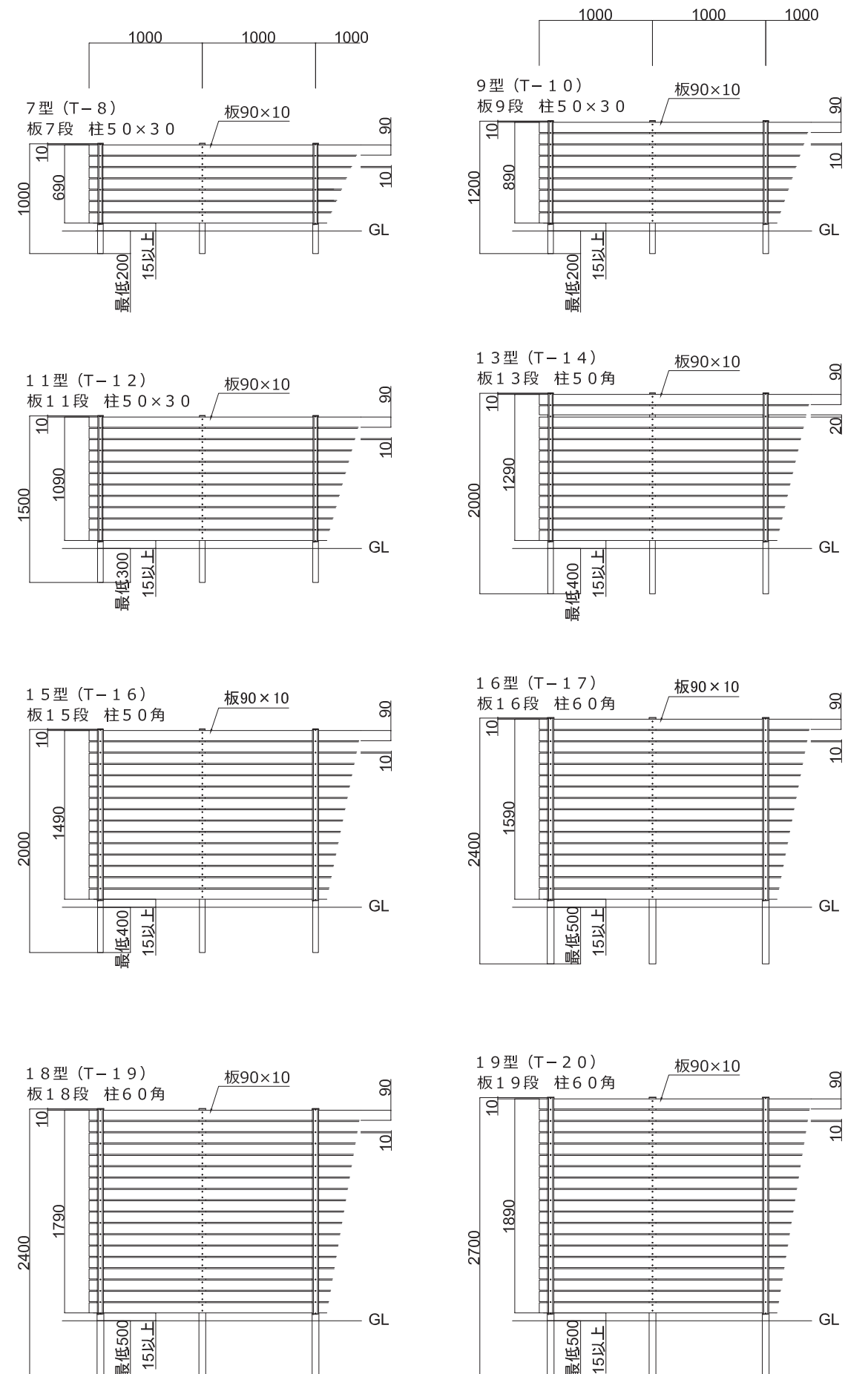
※連結バー材の(\*)数は当て板数量です。

※柱埋込寸法はあくまでも一例です。現場の状況によって、強度のある柱や埋込を多く確保してください。

※板隙間は10mmで見えています。GLからフェンス本体下端までの空きは15mm以上としてください。

※工事代は別途です。H1500以上の連結バー材はW55サイズで見えています。

※端部には「エンドカバー(¥2,500/L2000)」の取り付けをお勧めしております。



# マイティウッド90板 隙間15mm

幅	高さ	7型 (T-8)	9型 (T-10)	11型 (T-12)	13型 (T-14)	15型 (T-16)	16型 (T-17)	18型 (T-19)	19型 (T-20)
<参考>埋込み深さ(mm以上)		200	200	300	400	400	500	500	500
柱角寸法(mm)		50×30 (t=1.6)	50×30 (t=1.6)	50×50 (t=1.5)	50×50 (t=1.5)	50×50 (t=1.5)	60×60 (t=1.5)	60×60 (t=1.5)	60×60 (t=2.0)
柱L寸法(mm)		1000	1200	1500	2000	2000	2400	2400	2700
部材定価	90板(木目調)	¥2,600	¥2,600	¥2,600	¥2,600	¥2,600	¥2,600	¥2,600	¥2,600
	90板(リアルウッド)	¥2,700	¥2,700	¥2,700	¥2,700	¥2,700	¥2,700	¥2,700	¥2,700
	アルミ柱	¥3,800	¥4,800	¥5,800	¥7,900	¥7,900	¥11,800	¥11,800	¥14,900
	連結バー材	¥1,200	¥1,200	¥1,200	¥1,200	¥1,400	¥1,400	¥1,400	¥1,400
	ドリルネジM4×35	¥1,200	¥1,200	¥1,200	¥1,200	¥1,200	¥1,200	¥1,200	¥1,200
W1000 (柱2本)	90板	4	5	6	7	8	8	9	10
	アルミ柱	2	2	2	2	2	2	2	2
	連結バー材(*)	1(8)	1(10)	1(12)	1(14)	1(16)	1(17)	1(19)	1(20)
	ドリルネジM4×35	1	1	2	2	2	2	2	2
	定価合計(木目調)	¥20,400	¥25,000	¥30,800	¥37,600	¥40,400	¥48,200	¥50,800	¥59,600
定価合計(リアルウッド)	¥20,800	¥25,500	¥31,400	¥38,300	¥41,200	¥49,000	¥51,700	¥60,600	
W2000 (柱3本)	90板	7	9	11	13	15	16	18	19
	アルミ柱	3	3	3	3	3	3	3	3
	連結バー材(*)	1(16)	1(20)	2(24)	2(28)	2(32)	2(34)	2(38)	2(40)
	ドリルネジM4×35	1	2	2	2	3	3	3	3
	定価合計(木目調)	¥32,000	¥41,400	¥50,800	¥62,300	¥69,100	¥83,400	¥88,600	¥100,500
定価合計(リアルウッド)	¥32,700	¥42,300	¥51,900	¥63,600	¥70,600	¥85,000	¥90,400	¥102,400	
W3000 (柱4本)	90板	11	14	17	20	23	24	27	29
	アルミ柱	4	4	4	4	4	4	4	4
	連結バー材(*)	1(16)	1(20)	2(24)	2(28)	2(32)	2(34)	2(38)	2(40)
	ドリルネジM4×35	2	2	3	3	4	4	4	4
	定価合計(木目調)	¥47,400	¥59,200	¥73,400	¥89,600	¥99,000	¥117,200	¥125,000	¥142,600
定価合計(リアルウッド)	¥48,500	¥60,600	¥75,100	¥91,600	¥101,300	¥119,600	¥127,700	¥145,500	
W4000 (柱5本)	90板	14	18	22	26	30	32	36	38
	アルミ柱	5	5	5	5	5	5	5	5
	連結バー材(*)	2(24)	2(30)	3(36)	3(42)	3(48)	3(51)	3(57)	3(60)
	ドリルネジM4×35	2	3	3	4	4	5	5	5
	定価合計(木目調)	¥60,200	¥76,800	¥93,400	¥115,500	¥126,500	¥151,200	¥162,800	¥183,500
定価合計(リアルウッド)	¥61,600	¥78,600	¥95,600	¥118,100	¥129,500	¥154,400	¥166,400	¥187,300	
W5000 (柱6本)	90板	18	23	28	33	38	40	45	48
	アルミ柱	6	6	6	6	6	6	6	6
	連結バー材(*)	2(24)	2(30)	3(36)	3(42)	3(48)	3(51)	3(57)	3(60)
	ドリルネジM4×35	3	3	4	4	5	5	6	6
	定価合計(木目調)	¥75,600	¥94,600	¥116,000	¥141,600	¥156,400	¥185,000	¥199,200	¥225,600
定価合計(リアルウッド)	¥77,400	¥96,900	¥118,800	¥144,900	¥160,200	¥189,000	¥203,700	¥230,400	
W6000 (柱7本)	90板	21	27	33	39	45	48	54	57
	アルミ柱	7	7	7	7	7	7	7	7
	連結バー材(*)	2(32)	2(40)	4(48)	4(56)	4(64)	4(68)	4(76)	4(80)
	ドリルネジM4×35	3	4	4	5	6	6	7	7
	定価合計(木目調)	¥87,200	¥111,000	¥136,000	¥167,500	¥185,100	¥220,200	¥237,000	¥266,500
定価合計(リアルウッド)	¥89,300	¥113,700	¥139,300	¥171,400	¥189,600	¥225,000	¥242,400	¥272,200	
W7000 (柱8本)	90板	25	32	39	46	53	56	63	67
	アルミ柱	8	8	8	8	8	8	8	8
	連結バー材(*)	2(32)	2(40)	4(48)	4(56)	4(64)	4(68)	4(76)	4(80)
	ドリルネジM4×35	3	4	5	6	7	7	8	8
	定価合計(木目調)	¥101,400	¥128,800	¥158,600	¥194,800	¥215,000	¥254,000	¥273,400	¥308,600
定価合計(リアルウッド)	¥103,900	¥132,000	¥162,500	¥199,400	¥220,300	¥259,600	¥279,700	¥315,300	
W8000 (柱9本)	90板	28	36	44	52	60	64	72	76
	アルミ柱	9	9	9	9	9	9	9	9
	連結バー材(*)	3(40)	3(50)	5(60)	5(70)	5(80)	5(85)	5(95)	5(100)
	ドリルネジM4×35	4	5	5	6	7	8	8	9
	定価合計(木目調)	¥115,400	¥146,400	¥178,600	¥219,500	¥242,500	¥289,200	¥310,000	¥349,500
定価合計(リアルウッド)	¥118,200	¥150,000	¥183,000	¥224,700	¥248,500	¥295,600	¥317,200	¥357,100	
W9000 (柱10本)	90板	32	41	50	59	68	72	81	86
	アルミ柱	10	10	10	10	10	10	10	10
	連結バー材(*)	3(40)	3(50)	5(60)	5(70)	5(80)	5(85)	5(95)	5(100)
	ドリルネジM4×35	4	5	6	7	8	9	10	10
	定価合計(木目調)	¥129,600	¥164,200	¥201,200	¥246,800	¥272,400	¥323,000	¥347,600	¥391,600
定価合計(リアルウッド)	¥132,800	¥168,300	¥206,200	¥252,700	¥279,200	¥330,200	¥355,700	¥400,200	
W10000 (柱11本)	90板	35	45	55	65	75	80	90	95
	アルミ柱	11	11	11	11	11	11	11	11
	連結バー材(*)	3(48)	3(60)	6(72)	6(84)	6(96)	6(102)	6(114)	6(120)
	ドリルネジM4×35	4	5	7	8	9	10	11	11
	定価合計(木目調)	¥141,200	¥179,400	¥222,400	¥272,700	¥301,100	¥357,000	¥384,200	¥432,500
定価合計(リアルウッド)	¥144,700	¥183,900	¥227,900	¥279,200	¥308,600	¥365,000	¥393,200	¥442,000	

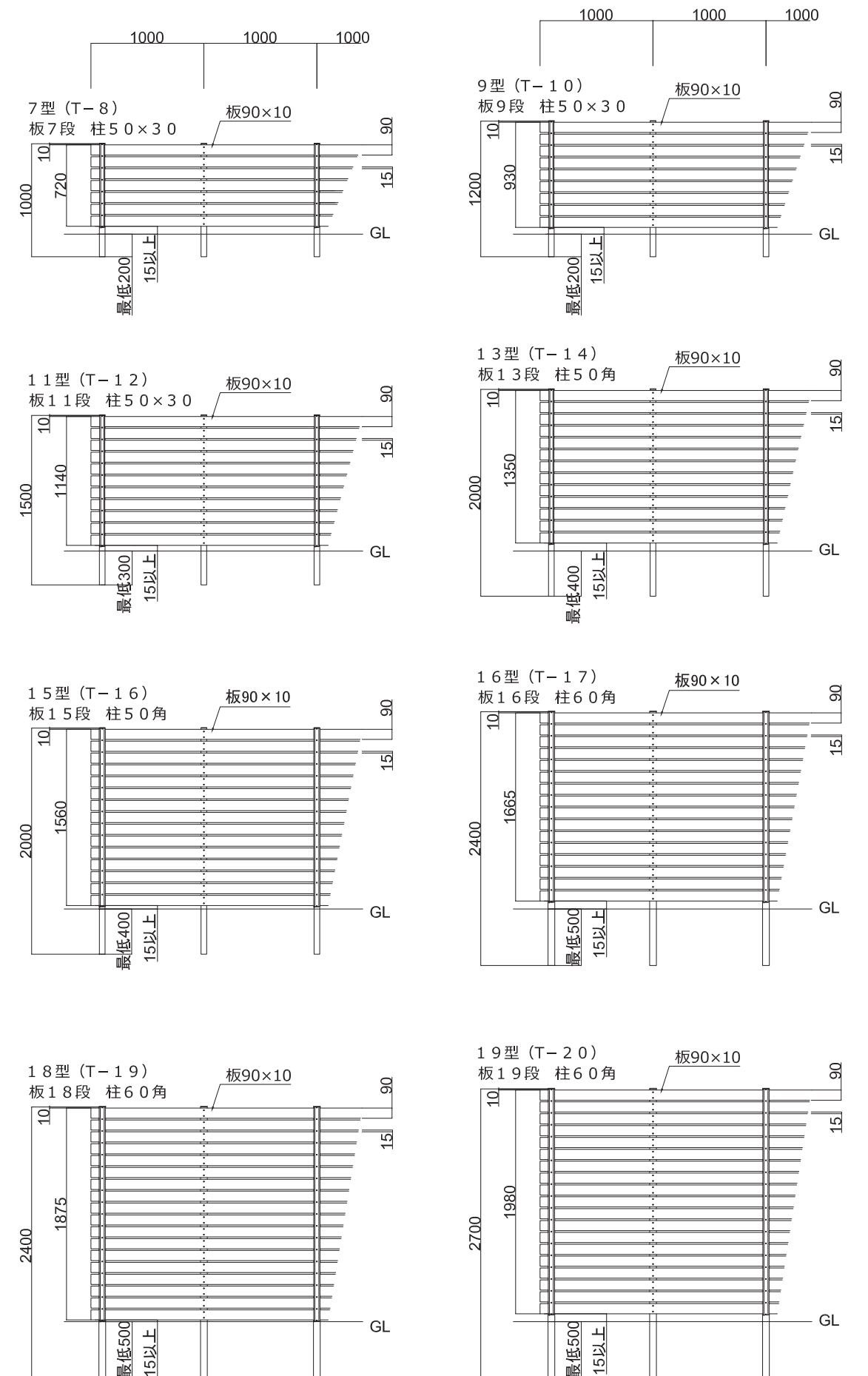
※連結バー材の(\*)数は当て板数量です。

※柱埋込寸法はあくまでも一例です。現場の状況によって、強度のある柱や埋込を多く確保してください。

※板隙間は15mmで見えています。GLからフェンス本体下端までの空きは15mm以上としてください。

※工事代は別途です。H1500以上の連結バー材はW55サイズで見えています。

※端部には「エンドカバー(¥2,500/L2000)」の取り付けをお勧めしております。



# マイティウッド90板 隙間20mm

幅	高さ	7型 (T-8)	9型 (T-10)	11型 (T-12)	13型 (T-15)	15型 (T-17)	16型 (T-18)	18型 (T-20)	19型 (T-21)
＜参考＞埋込み深さ(mm以上)		200	200	300	400	400	500	500	500
柱寸法(mm)		50×30 (t=1.6)	50×30 (t=1.6)	50×50 (t=1.5)	50×50 (t=1.5)	60×60 (t=1.5)	60×60 (t=1.5)	60×60 (t=2.0)	60×60 (t=2.0)
柱L寸法(mm)		1000	1200	2000	2000	2400	2400	2700	2700
部材定価	90板(木目調)	¥2,600	¥2,600	¥2,600	¥2,600	¥2,600	¥2,600	¥2,600	¥2,600
	90板(リアルウッド)	¥2,700	¥2,700	¥2,700	¥2,700	¥2,700	¥2,700	¥2,700	¥2,700
	アルミ柱	¥3,800	¥4,800	¥7,900	¥7,900	¥11,800	¥11,800	¥14,900	¥14,900
	連結バー材	¥1,200	¥1,200	¥1,200	¥1,200	¥1,400	¥1,400	¥1,400	¥1,400
	ドリルネジM4×35	¥1,200	¥1,200	¥1,200	¥1,200	¥1,200	¥1,200	¥1,200	¥1,200
W1000 (柱2本)	部材員数	90板	4	5	6	7	8	9	10
	アルミ柱	2	2	2	2	2	2	2	2
	連結バー材(*)	1 (8)	1 (10)	1 (12)	1 (14)	1 (16)	1 (17)	1 (19)	1 (20)
	ドリルネジM4×35	1	1	2	2	2	2	2	2
	定価合計(木目調)	¥20,400	¥25,000	¥35,000	¥37,600	¥48,200	¥48,200	¥57,000	¥59,900
定価合計(リアルウッド)	¥20,800	¥25,500	¥35,600	¥38,300	¥49,000	¥49,000	¥57,900	¥60,900	
W2000 (柱3本)	部材員数	90板	7	9	11	13	15	16	18
	アルミ柱	3	3	3	3	3	3	3	3
	連結バー材(*)	1 (16)	1 (20)	2 (24)	2 (28)	2 (32)	2 (34)	2 (38)	2 (40)
	ドリルネジM4×35	1	2	2	2	3	3	3	3
	定価合計(木目調)	¥32,000	¥41,400	¥57,100	¥62,300	¥80,800	¥83,400	¥97,900	¥101,100
定価合計(リアルウッド)	¥32,700	¥42,300	¥58,200	¥63,600	¥82,300	¥85,000	¥99,700	¥103,000	
W3000 (柱4本)	部材員数	90板	11	14	17	20	23	24	29
	アルミ柱	4	4	4	4	4	4	4	4
	連結バー材(*)	1 (16)	1 (20)	2 (24)	2 (28)	2 (32)	2 (34)	2 (38)	2 (40)
	ドリルネジM4×35	2	2	3	3	4	4	4	4
	定価合計(木目調)	¥47,400	¥59,200	¥81,800	¥89,600	¥114,600	¥117,200	¥137,400	¥143,200
定価合計(リアルウッド)	¥48,500	¥60,600	¥83,500	¥91,600	¥116,900	¥119,600	¥140,100	¥146,100	
W4000 (柱5本)	部材員数	90板	14	18	22	26	30	32	36
	アルミ柱	5	5	5	5	5	5	5	5
	連結バー材(*)	2 (24)	2 (30)	3 (36)	3 (42)	3 (48)	3 (51)	3 (57)	3 (60)
	ドリルネジM4×35	2	3	3	4	4	5	5	5
	定価合計(木目調)	¥60,200	¥76,800	¥103,900	¥115,500	¥146,000	¥151,200	¥178,300	¥184,400
定価合計(リアルウッド)	¥61,600	¥78,600	¥106,100	¥118,100	¥149,000	¥154,400	¥181,900	¥188,200	
W5000 (柱6本)	部材員数	90板	18	23	28	33	38	40	48
	アルミ柱	6	6	6	6	6	6	6	6
	連結バー材(*)	2 (24)	2 (30)	3 (36)	3 (42)	3 (48)	3 (51)	3 (57)	3 (60)
	ドリルネジM4×35	3	3	4	4	5	5	6	6
	定価合計(木目調)	¥75,600	¥94,600	¥128,600	¥141,600	¥179,800	¥185,000	¥217,800	¥226,500
定価合計(リアルウッド)	¥77,400	¥96,900	¥131,400	¥144,900	¥183,600	¥189,000	¥222,300	¥231,300	
W6000 (柱7本)	部材員数	90板	21	27	33	39	45	48	57
	アルミ柱	7	7	7	7	7	7	7	7
	連結バー材(*)	2 (32)	2 (40)	4 (48)	4 (56)	4 (64)	4 (68)	4 (76)	4 (80)
	ドリルネジM4×35	3	4	4	5	6	6	7	7
	定価合計(木目調)	¥87,200	¥111,000	¥150,700	¥167,500	¥212,400	¥220,200	¥258,700	¥267,700
定価合計(リアルウッド)	¥89,300	¥113,700	¥154,000	¥171,400	¥216,900	¥225,000	¥264,100	¥273,400	
W7000 (柱8本)	部材員数	90板	25	32	39	46	53	56	67
	アルミ柱	8	8	8	8	8	8	8	8
	連結バー材(*)	2 (32)	2 (40)	4 (48)	4 (56)	4 (64)	4 (68)	4 (76)	4 (80)
	ドリルネジM4×35	3	4	5	6	7	7	8	8
	定価合計(木目調)	¥101,400	¥128,800	¥175,400	¥194,800	¥246,200	¥254,000	¥298,200	¥309,800
定価合計(リアルウッド)	¥103,900	¥132,000	¥179,300	¥199,400	¥251,500	¥259,600	¥304,500	¥316,500	
W8000 (柱9本)	部材員数	90板	28	36	44	52	60	64	76
	アルミ柱	9	9	9	9	9	9	9	9
	連結バー材(*)	3 (40)	3 (50)	5 (60)	5 (70)	5 (80)	5 (85)	5 (95)	5 (100)
	ドリルネジM4×35	4	5	5	6	7	8	8	9
	定価合計(木目調)	¥115,400	¥146,400	¥197,500	¥219,500	¥277,600	¥289,200	¥337,900	¥351,000
定価合計(リアルウッド)	¥118,200	¥150,000	¥201,900	¥224,700	¥283,600	¥295,600	¥345,100	¥358,600	
W9000 (柱10本)	部材員数	90板	32	41	50	59	68	72	86
	アルミ柱	10	10	10	10	10	10	10	10
	連結バー材(*)	3 (40)	3 (50)	5 (60)	5 (70)	5 (80)	5 (85)	5 (95)	5 (100)
	ドリルネジM4×35	4	5	6	7	8	9	10	10
	定価合計(木目調)	¥129,600	¥164,200	¥222,200	¥246,800	¥311,400	¥323,000	¥378,600	¥393,100
定価合計(リアルウッド)	¥132,800	¥168,300	¥227,200	¥252,700	¥318,200	¥330,200	¥386,700	¥401,700	
W10000 (柱11本)	部材員数	90板	35	45	55	65	75	80	95
	アルミ柱	11	11	11	11	11	11	11	11
	連結バー材(*)	3 (48)	3 (60)	6 (72)	6 (84)	6 (96)	6 (102)	6 (114)	6 (120)
	ドリルネジM4×35	4	5	7	8	9	9	10	11
	定価合計(木目調)	¥141,200	¥179,400	¥245,500	¥272,700	¥344,000	¥357,000	¥418,300	¥434,300
定価合計(リアルウッド)	¥144,700	¥183,900	¥251,000	¥279,200	¥351,500	¥365,000	¥427,300	¥443,800	

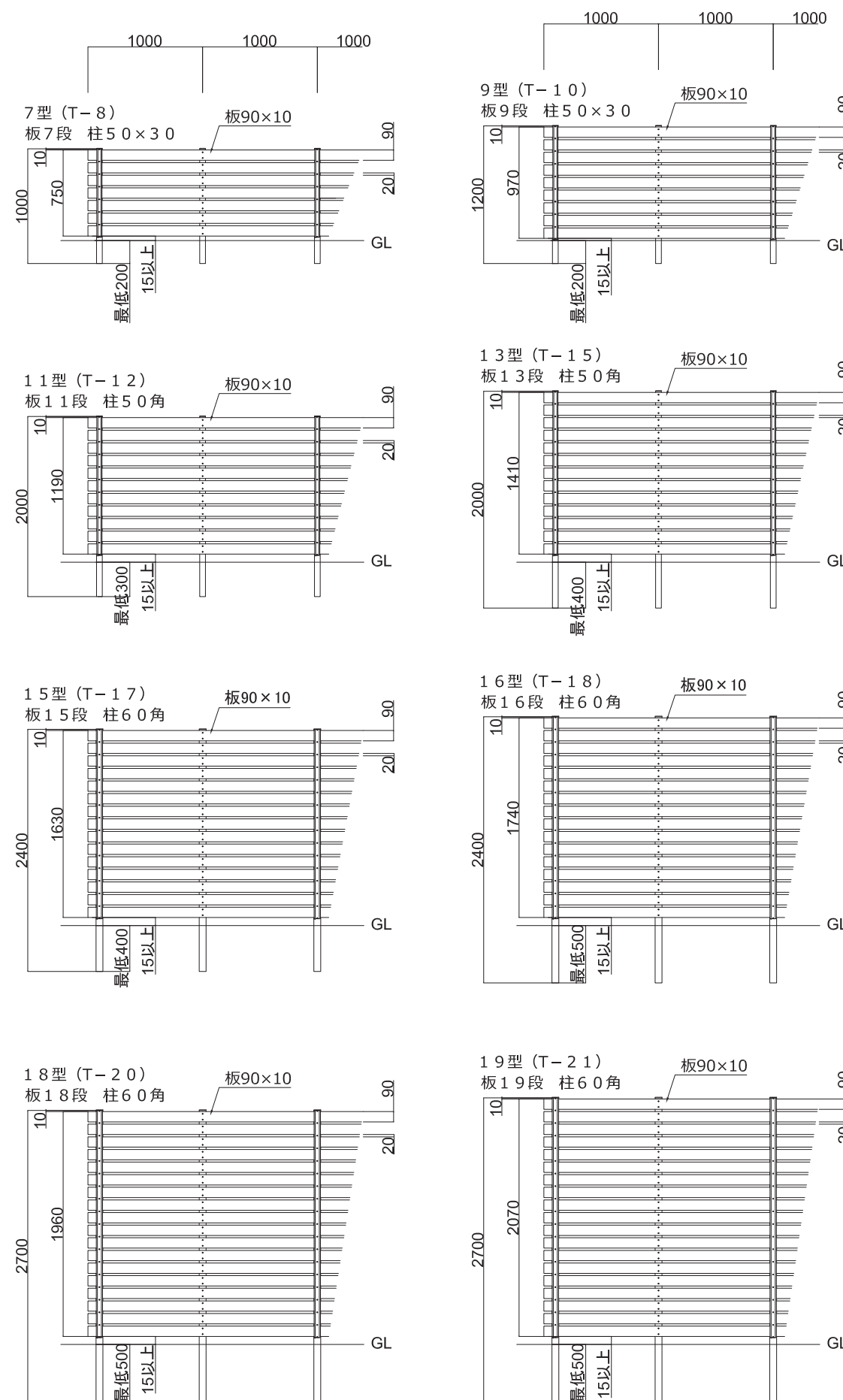
※連結バー材の(\*)数は当て板数量です。

※柱埋込寸法はあくまでも一例です。現場の状況によって、強度のある柱や埋込を多く確保してください。

※板隙間は20mmで見えています。GLからフェンス本体下端までの空きは15mm以上としてください。

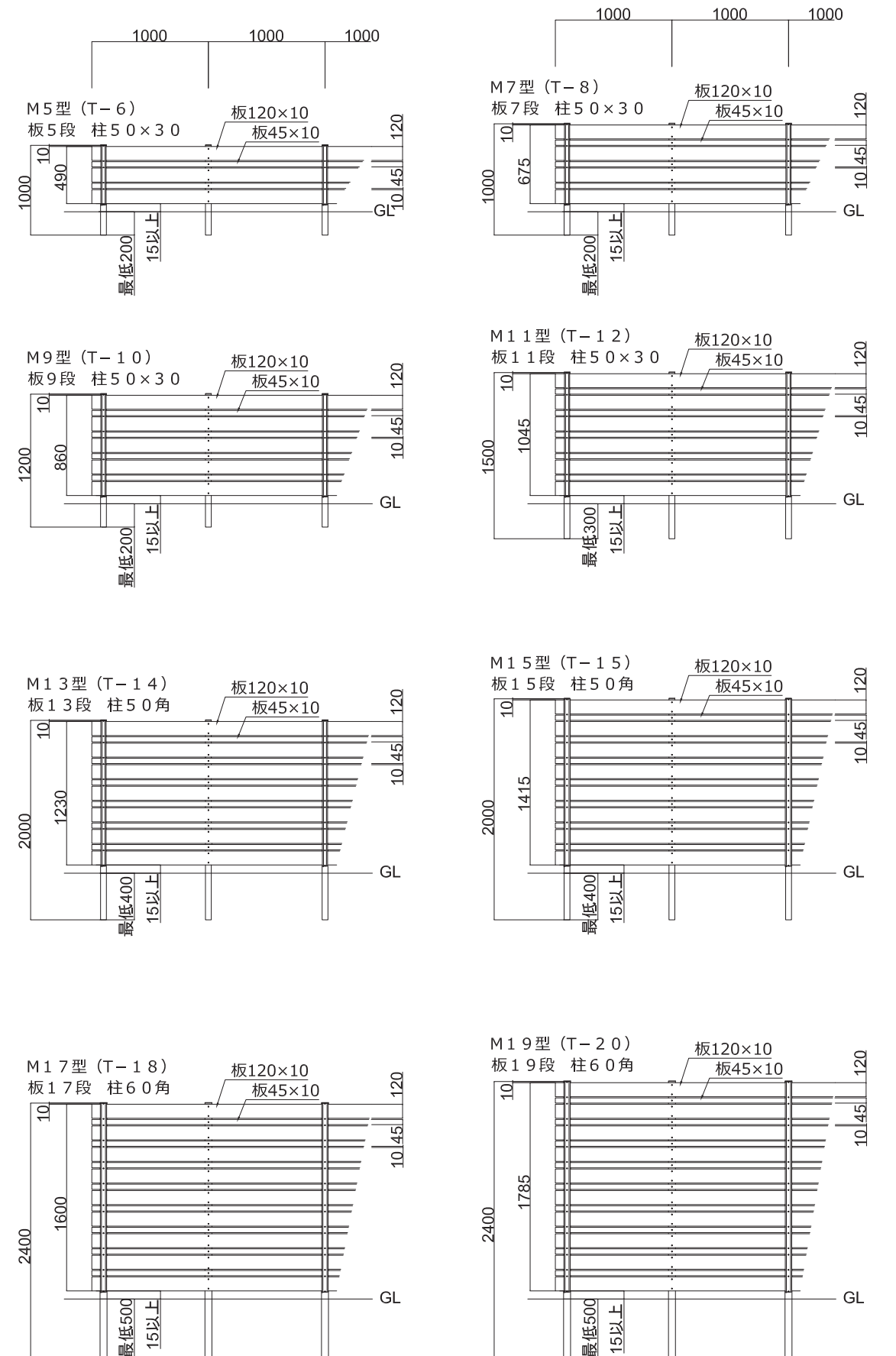
※工事代は別途です。H1500以上の連結バー材はW55サイズで見えております。

※端部には「エンドカバー(¥2,500/L2000)」の取り付けをお勧めしております。



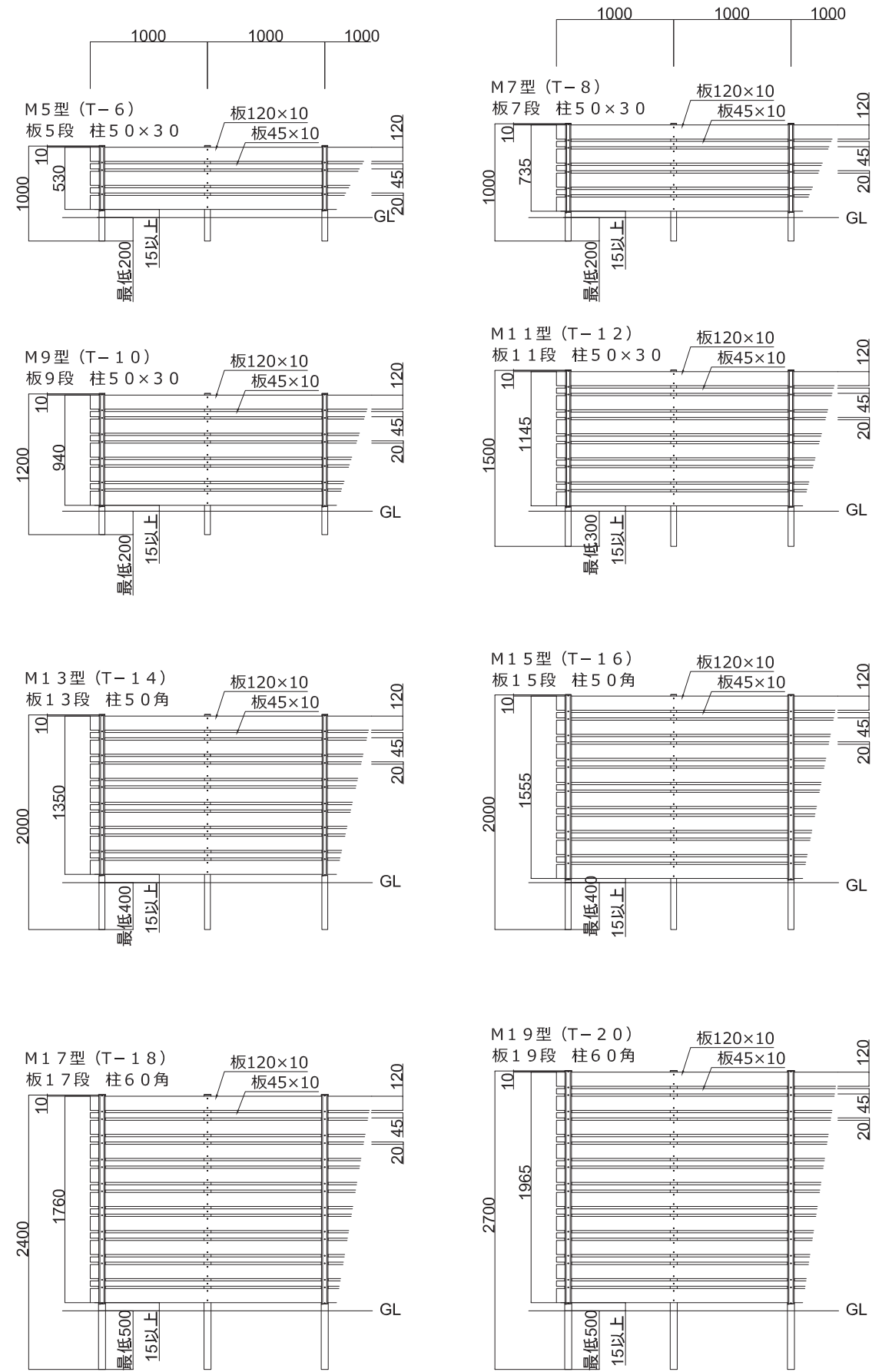
幅	高さ	M5型 (T-6)	M7型 (T-8)	M9型 (T-10)	M11型 (T-12)	M13型 (T-13)	M15型 (T-15)	M17型 (T-17)	M19型 (T-19)
＜参考＞埋込み深さ(mm以上)		200	200	200	300	400	500	500	500
柱角寸法 (mm)		50×30 (t=1.6)	50×30 (t=1.6)	50×30 (t=1.6)	50×30 (t=1.6)	50×50 (t=1.5)	50×50 (t=1.5)	60×60 (t=1.5)	60×60 (t=1.5)
柱L寸法 (mm)		1000	1000	1200	1500	2000	2000	2400	2400
部材定価	120板(木目調)	¥3,000	¥3,000	¥3,000	¥3,000	¥3,000	¥3,000	¥3,000	¥3,000
	45板(木目調)	¥1,500	¥1,500	¥1,500	¥1,500	¥1,500	¥1,500	¥1,500	¥1,500
	120板(リアルウッド)	¥3,200	¥3,200	¥3,200	¥3,200	¥3,200	¥3,200	¥3,200	¥3,200
	45板(リアルウッド)	¥1,600	¥1,600	¥1,600	¥1,600	¥1,600	¥1,600	¥1,600	¥1,600
	アルミ柱	¥3,800	¥3,800	¥4,800	¥5,800	¥7,900	¥7,900	¥11,800	¥11,800
	連結バー材	¥1,200	¥1,200	¥1,200	¥1,200	¥1,200	¥1,400	¥1,400	¥1,400
	ドリルネジ(30本)	¥1,200	¥1,200	¥1,200	¥1,200	¥1,200	¥1,200	¥1,200	¥1,200
W1000 (柱2本)	部材員数	120板 2	2	3	3	4	4	5	5
	45板 1	2	2	3	3	4	4	5	
	アルミ柱 2	2	2	2	2	2	2	2	
定価合計(木目調)	¥17,500	¥19,000	¥24,000	¥27,500	¥35,900	¥37,600	¥48,400	¥49,900	
定価合計(リアルウッド)	¥18,000	¥19,600	¥24,800	¥28,400	¥37,000	¥38,800	¥49,800	¥51,400	
W2000 (柱3本)	部材員数	120板 3	4	5	6	7	8	9	10
	45板 2	3	4	5	6	7	8	9	
	アルミ柱 3	3	3	3	3	3	3	3	
定価合計(木目調)	¥25,800	¥30,300	¥39,000	¥47,700	¥58,500	¥63,400	¥80,800	¥85,300	
定価合計(リアルウッド)	¥26,600	¥31,400	¥40,400	¥49,400	¥60,500	¥65,700	¥83,400	¥88,200	
W3000 (柱4本)	部材員数	120板 5	6	8	9	11	12	14	15
	45板 3	5	6	8	8	9	11	12	
	アルミ柱 4	4	4	4	4	4	4	4	
定価合計(木目調)	¥37,100	¥44,300	¥55,800	¥67,000	¥84,100	¥90,500	¥113,600	¥120,800	
定価合計(リアルウッド)	¥38,400	¥46,000	¥58,000	¥69,600	¥87,200	¥94,000	¥117,600	¥125,200	
W4000 (柱5本)	部材員数	120板 6	8	10	12	14	16	18	20
	45板 4	6	8	10	10	12	14	16	
	アルミ柱 5	5	5	5	5	5	5	5	
定価合計(木目調)	¥46,600	¥56,800	¥70,800	¥87,200	¥106,700	¥117,500	¥146,000	¥155,000	
定価合計(リアルウッド)	¥48,200	¥59,000	¥73,600	¥90,600	¥110,700	¥122,100	¥151,200	¥160,800	
W5000 (柱6本)	部材員数	120板 8	10	13	15	18	20	23	25
	45板 5	8	10	13	13	15	18	20	
	アルミ柱 6	6	6	6	6	6	6	6	
定価合計(木目調)	¥57,900	¥69,600	¥88,800	¥106,500	¥132,300	¥143,400	¥180,000	¥190,500	
定価合計(リアルウッド)	¥60,000	¥72,400	¥92,400	¥110,800	¥137,400	¥149,200	¥186,600	¥197,800	
W6000 (柱7本)	部材員数	120板 9	12	15	18	21	24	27	30
	45板 6	9	12	15	15	18	21	24	
	アルミ柱 7	7	7	7	7	7	7	7	
定価合計(木目調)	¥67,400	¥82,100	¥102,600	¥126,700	¥154,900	¥170,400	¥211,200	¥225,900	
定価合計(リアルウッド)	¥69,800	¥85,400	¥106,800	¥131,800	¥160,900	¥177,300	¥219,000	¥234,600	
W7000 (柱8本)	部材員数	120板 11	14	18	21	25	28	32	35
	45板 7	11	14	18	18	21	25	28	
	アルミ柱 8	8	8	8	8	8	8	8	
定価合計(木目調)	¥78,700	¥94,900	¥120,600	¥146,000	¥180,500	¥197,500	¥245,200	¥261,400	
定価合計(リアルウッド)	¥81,600	¥98,800	¥125,600	¥152,000	¥187,600	¥205,600	¥254,400	¥271,600	
W8000 (柱9本)	部材員数	120板 12	16	20	24	28	32	36	40
	45板 8	12	16	20	20	24	28	32	
	アルミ柱 9	9	9	9	9	9	9	9	
定価合計(木目調)	¥88,200	¥107,400	¥135,600	¥166,200	¥203,100	¥223,300	¥277,600	¥296,800	
定価合計(リアルウッド)	¥91,400	¥111,800	¥141,200	¥173,000	¥211,100	¥232,500	¥288,000	¥308,400	
W9000 (柱10本)	部材員数	120板 14	18	23	27	32	36	41	45
	45板 9	14	18	23	23	27	32	36	
	アルミ柱 10	10	10	10	10	10	10	10	
定価合計(木目調)	¥99,500	¥121,400	¥152,400	¥185,500	¥228,700	¥250,400	¥311,600	¥332,300	
定価合計(リアルウッド)	¥103,200	¥126,400	¥158,800	¥193,200	¥237,800	¥260,800	¥323,400	¥345,400	
W10000 (柱11本)	部材員数	120板 15	20	25	30	35	40	45	50
	45板 10	15	20	25	25	30	35	40	
	アルミ柱 11	11	11	11	11	11	11	11	
定価合計(木目調)	¥107,800	¥132,700	¥167,400	¥205,700	¥252,500	¥277,400	¥342,800	¥366,500	
定価合計(リアルウッド)	¥111,800	¥138,200	¥174,400	¥214,200	¥262,500	¥288,900	¥355,800	¥381,000	

※連結バー材の(\*)数は当て板数です。  
 ※柱埋込寸法はあくまでも一例です。現場の状況によって、強度のある柱や埋込を多く確保してください。  
 ※板隙間は10mmで見えています。GLからフェンス本体下端までの空きは15mm以上としてください。  
 ※工事代は別途です。H1500以上の連結バー材はW55サイズで見えております。  
 ※端部には「エンドカバー(¥2,500/L2000)」の取り付けをお薦めしております。





幅	高さ	M5型 (T-6)	M7型 (T-8)	M9型 (T-10)	M11型 (T-12)	M13型 (T-14)	M15型 (T-16)	M17型 (T-18)	M19型 (T-20)
＜参考＞埋込み深さ(mm以上)		200	200	200	300	400	400	500	500
柱角寸法(mm)		50×30 (t=1.6)	50×30 (t=1.6)	50×30 (t=1.6)	50×30 (t=1.6)	50×50 (t=1.5)	50×50 (t=1.5)	60×60 (t=1.5)	60×60 (t=2.0)
柱L寸法(mm)		1000	1000	1200	1500	2000	2000	2400	2700
部材定価	120板(木目調)	¥3,000	¥3,000	¥3,000	¥3,000	¥3,000	¥3,000	¥3,000	¥3,000
	45板(木目調)	¥1,500	¥1,500	¥1,500	¥1,500	¥1,500	¥1,500	¥1,500	¥1,500
	120板(リアルウッド)	¥3,200	¥3,200	¥3,200	¥3,200	¥3,200	¥3,200	¥3,200	¥3,200
	45板(リアルウッド)	¥1,600	¥1,600	¥1,600	¥1,600	¥1,600	¥1,600	¥1,600	¥1,600
	アルミ柱	¥3,800	¥3,800	¥4,800	¥5,800	¥7,900	¥7,900	¥11,800	¥14,900
	連結バー材	¥1,200	¥1,200	¥1,200	¥1,200	¥1,200	¥1,400	¥1,400	¥1,400
	ドリルネジ(30本)	¥1,200	¥1,200	¥1,200	¥1,200	¥1,200	¥1,200	¥1,200	¥1,200
W1000 (柱2本)	部材員数	2	2	3	3	4	4	5	5
	120板	2	2	3	3	4	4	5	5
	45板	1	2	2	3	3	4	4	5
W2000 (柱3本)	部材員数	2	2	3	3	4	4	5	5
	120板	2	3	4	5	6	7	8	9
	45板	2	3	4	5	6	7	8	9
W3000 (柱4本)	部材員数	3	3	4	4	5	5	6	6
	120板	3	4	5	6	7	8	9	10
	45板	2	3	4	5	6	7	8	9
W4000 (柱5本)	部材員数	4	4	5	5	6	6	7	7
	120板	4	5	6	7	8	9	10	11
	45板	3	4	5	6	7	8	9	10
W5000 (柱6本)	部材員数	5	5	6	6	7	7	8	8
	120板	5	6	7	8	9	10	11	12
	45板	4	5	6	7	8	9	10	11
W6000 (柱7本)	部材員数	6	6	7	7	8	8	9	9
	120板	6	7	8	9	10	11	12	13
	45板	5	6	7	8	9	10	11	12
W7000 (柱8本)	部材員数	7	7	8	8	9	9	10	10
	120板	7	8	9	10	11	12	13	14
	45板	6	7	8	9	10	11	12	13
W8000 (柱9本)	部材員数	8	8	9	9	10	10	11	11
	120板	8	9	10	11	12	13	14	15
	45板	7	8	9	10	11	12	13	14
W9000 (柱10本)	部材員数	9	9	10	10	11	11	12	12
	120板	9	10	11	12	13	14	15	16
	45板	8	9	10	11	12	13	14	15
W10000 (柱11本)	部材員数	10	10	11	11	12	12	13	13
	120板	10	11	12	13	14	15	16	17
	45板	9	10	11	12	13	14	15	16
定価合計(木目調)		¥17,500	¥19,000	¥24,000	¥27,500	¥35,900	¥37,600	¥48,400	¥56,100
定価合計(リアルウッド)		¥18,000	¥19,600	¥24,800	¥28,400	¥37,000	¥38,800	¥49,800	¥57,600



※連結バー材の(\*)数は当て板数です。  
 ※柱埋込寸法はあくまでも一例です。現場の状況によって、強度のある柱や埋込を多く確保してください。  
 ※板隙間は20mmで見えています。G Lからフェンス本体下端までの空きは15mm以上としてください。  
 ※工事代は別途です。H1500以上の連結バー材はW55サイズで見えています。  
 ※端部には「エンドカバー(¥2,500/L2000)」の取り付けをお勧めしております。

# マイティウッド隙間なしタイプ

拾い出し例

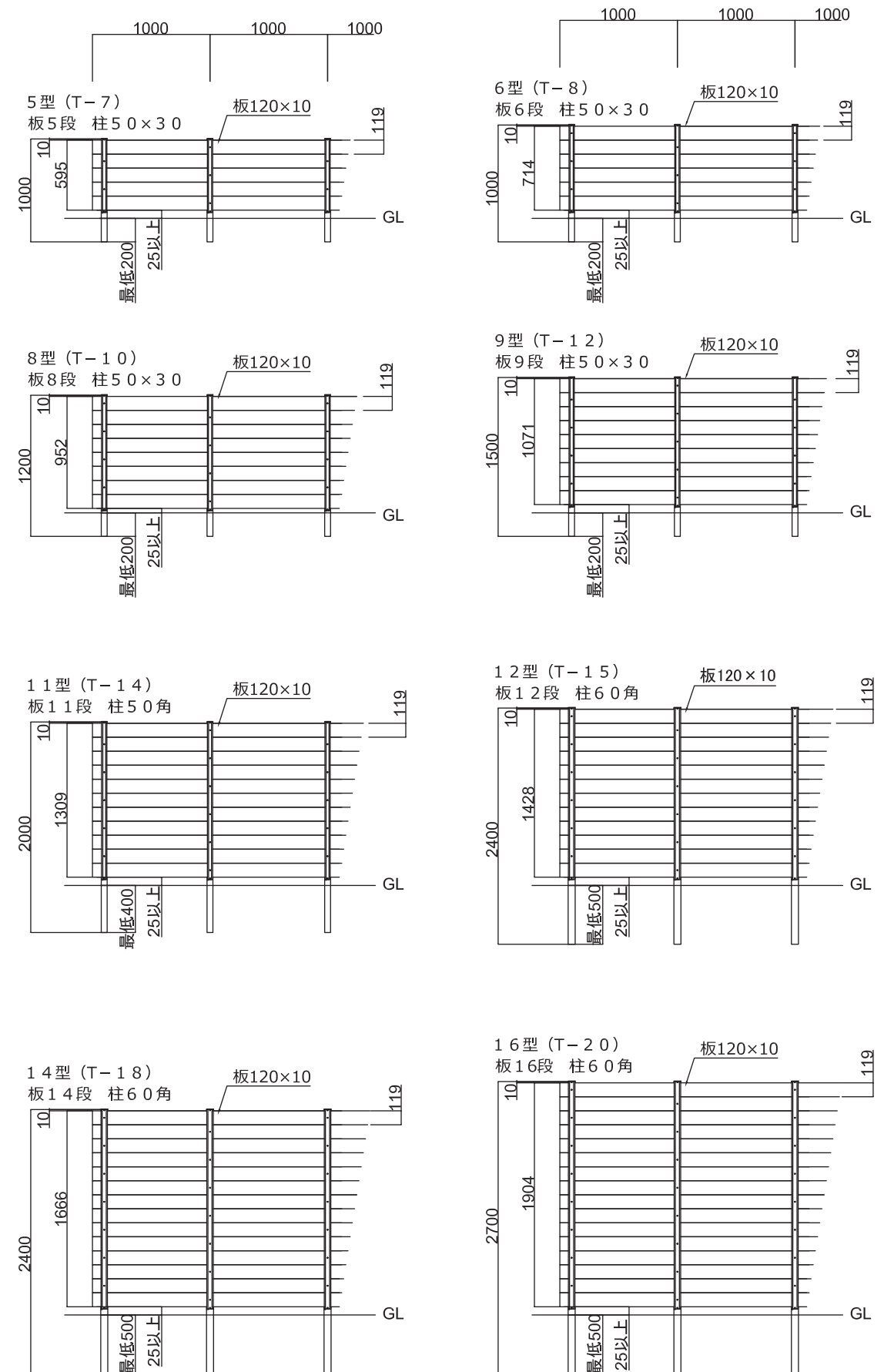
幅	高さ	5型 (T-7)	6型 (T-8)	8型 (T-10)	9型 (T-12)	11型 (T-14)	12型 (T-15)	14型 (T-18)	16型 (T-20)
<参考>埋込み深さ(mm以上)		200	200	200	200	400	500	500	500
柱角寸法(mm)		50×30 (t=1.6)	50×30 (t=1.6)	50×30 (t=1.6)	50×30 (t=1.6)	50×50 (t=1.5)	60×60 (t=1.5)	60×60 (t=2.0)	60×60 (t=2.0)
柱L寸法(mm)		1000	1000	1200	1500	2000	2400	2700	2700
部材定価	120板(木目調)	¥3,000	¥3,000	¥3,000	¥3,000	¥3,000	¥3,000	¥3,000	¥3,000
	120板(リアルウッド)	¥3,200	¥3,200	¥3,200	¥3,200	¥3,200	¥3,200	¥3,200	¥3,200
	アルミ柱	¥3,800	¥3,800	¥4,800	¥5,800	¥7,900	¥11,800	¥14,900	¥14,900
	連結バー材	¥1,200	¥1,200	¥1,200	¥1,200	¥1,200	¥1,400	¥1,400	¥1,400
	ドリルネジ M4×35	¥1,200	¥1,200	¥1,200	¥1,200	¥1,200	¥1,200	¥1,200	¥1,200
	皿ドリルネジ M4×30	¥900	¥900	¥900	¥900	¥900	¥900	¥900	¥900
W1000 (柱2本)	部材員数	120板 アルミ柱 連結バー材 ドリルネジ M4×35 皿ドリルネジ M4×30	3 2 1 1 1	3 2 1 1 1	4 2 1 1 1	5 2 1 1 1	6 2 2 1 1	7 2 2 1 2	8 2 2 1 2
	定価合計(木目調)	¥19,900	¥19,900	¥24,900	¥31,100	¥38,300	¥46,500	¥56,600	¥59,600
W2000 (柱3本)	部材員数	120板 アルミ柱 連結バー材 ドリルネジ M4×35 皿ドリルネジ M4×30	5 3 1 1 1	6 3 2 1 1	8 3 2 1 1	9 3 3 1 2	11 3 3 1 2	12 3 3 1 2	14 3 3 1 2
	定価合計(木目調)	¥29,700	¥33,900	¥42,900	¥51,000	¥63,300	¥78,600	¥93,900	¥99,900
W3000 (柱4本)	部材員数	120板 アルミ柱 連結バー材 ドリルネジ M4×35 皿ドリルネジ M4×30	8 4 2 1 2	9 4 2 1 2	12 4 2 1 2	14 4 4 1 2	17 4 4 2 2	18 4 4 2 3	21 4 4 2 3
	定価合計(木目調)	¥44,600	¥47,600	¥60,600	¥73,000	¥91,600	¥111,000	¥133,300	¥142,300
W4000 (柱5本)	部材員数	120板 アルミ柱 連結バー材 ドリルネジ M4×35 皿ドリルネジ M4×30	10 5 2 1 2	12 5 3 1 2	16 5 3 1 2	18 5 5 2 3	22 5 5 2 3	24 5 5 2 3	28 5 5 2 3
	定価合計(木目調)	¥54,400	¥61,600	¥78,600	¥93,200	¥116,600	¥143,100	¥170,600	¥182,600
W5000 (柱6本)	部材員数	120板 アルミ柱 連結バー材 ドリルネジ M4×35 皿ドリルネジ M4×30	13 6 2 1 2	15 6 3 1 2	20 6 3 2 2	23 6 6 3 3	28 6 6 3 3	30 6 6 4 4	35 6 6 4 4
	定価合計(木目調)	¥67,200	¥74,400	¥96,600	¥116,100	¥143,700	¥174,300	¥208,800	¥223,800
W6000 (柱7本)	部材員数	120板 アルミ柱 連結バー材 ドリルネジ M4×35 皿ドリルネジ M4×30	15 7 3 2 2	18 7 4 2 2	24 7 4 2 3	27 7 7 2 4	33 7 7 2 4	36 7 7 3 4	42 7 7 3 5
	定価合計(木目調)	¥79,400	¥89,600	¥115,500	¥135,100	¥168,700	¥206,400	¥247,300	¥266,200
W7000 (柱8本)	部材員数	120板 アルミ柱 連結バー材 ドリルネジ M4×35 皿ドリルネジ M4×30	18 8 3 2 3	21 8 4 2 3	28 8 4 2 3	32 8 8 3 4	39 8 8 3 4	42 8 8 4 5	49 8 8 4 5
	定価合計(木目調)	¥93,100	¥103,300	¥132,300	¥158,000	¥197,000	¥238,800	¥285,500	¥306,500
W8000 (柱9本)	部材員数	120板 アルミ柱 連結バー材 ドリルネジ M4×35 皿ドリルネジ M4×30	20 9 3 2 3	24 9 5 2 3	32 9 5 2 3	36 9 9 3 5	44 9 9 3 5	48 9 9 3 5	56 9 9 3 6
	定価合計(木目調)	¥102,900	¥117,300	¥150,300	¥178,200	¥222,000	¥270,900	¥322,800	¥347,700
W9000 (柱10本)	部材員数	120板 アルミ柱 連結バー材 ドリルネジ M4×35 皿ドリルネジ M4×30	23 10 4 2 3	27 10 5 2 3	36 10 5 2 4	41 10 10 3 4	50 10 10 3 5	54 10 10 3 5	63 10 10 4 6
	定価合計(木目調)	¥116,900	¥130,100	¥168,000	¥200,200	¥249,100	¥302,100	¥361,000	¥389,200
W10000 (柱11本)	部材員数	120板 アルミ柱 連結バー材 ドリルネジ M4×35 皿ドリルネジ M4×30	25 11 4 2 3	30 11 6 2 3	40 11 6 3 4	45 11 11 3 6	55 11 11 3 6	60 11 11 4 6	70 11 11 4 7
	定価合計(木目調)	¥126,700	¥144,100	¥187,200	¥220,100	¥274,100	¥334,200	¥399,500	¥430,400

※柱埋込寸法はあくまでも一例です。現場の状況によって、強度のある柱や埋込を多く確保してください。

※120板(呼称)の納まり幅寸法は119mmで計算しています。GLからフェンス本体下端までの空きは25mm以上としてください。

※工事代は別途です。H1500以上の連結バー材はW55サイズで見えています。

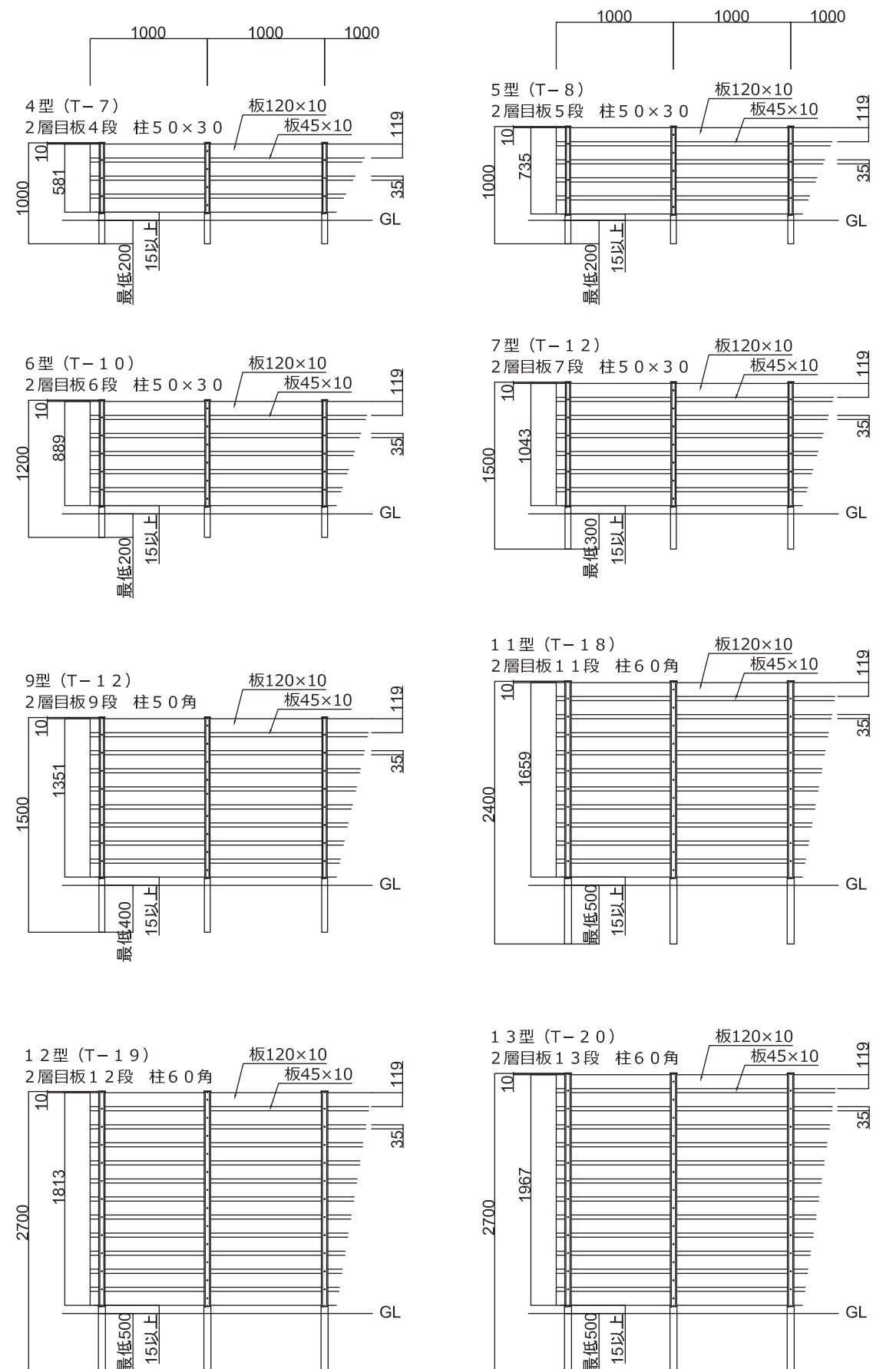
※端部には「エンドカバー(¥2,500/L2000)」の取り付けをお薦めしております。



# マイティウッド重ね貼り隙間なしタイプ

拾い出し例

幅	高さ	型								
		4型 (T-7)	5型 (T-8)	6型 (T-10)	7型 (T-12)	9型 (T-15)	11型 (T-18)	12型 (T-19)	13型 (T-20)	
<参考>埋込み深さ(mm以上)		200	200	200	300	400	500	500	500	
柱角寸法(mm)		50×30(≒1.6)	50×30(≒1.6)	50×30(≒1.6)	50×30(≒1.6)	50×50(≒1.5)	60×60(≒1.5)	60×60(≒2.0)	60×60(≒2.0)	
柱L寸法(mm)		1000	1000	1200	1500	2000	2400	2700	2700	
部材定価	120板(木目調)	¥3,000	¥3,000	¥3,000	¥3,000	¥3,000	¥3,000	¥3,000	¥3,000	
	45板(木目調)	¥1,500	¥1,500	¥1,500	¥1,500	¥1,500	¥1,500	¥1,500	¥1,500	
	120板(リアルウッド)	¥3,200	¥3,200	¥3,200	¥3,200	¥3,200	¥3,200	¥3,200	¥3,200	
	45板(リアルウッド)	¥1,600	¥1,600	¥1,600	¥1,600	¥1,600	¥1,600	¥1,600	¥1,600	
	アルミ柱	¥3,800	¥3,800	¥4,800	¥5,800	¥7,900	¥11,800	¥14,900	¥14,900	
	連結バー材	¥1,200	¥1,200	¥1,200	¥1,200	¥1,400	¥1,400	¥1,400	¥1,400	
	ドリルネジM4×45	¥2,400	¥2,400	¥2,400	¥2,400	¥2,400	¥2,400	¥2,400	¥2,400	
	皿ドリルネジM4×30	¥900	¥900	¥900	¥900	¥900	¥900	¥900	¥900	
	W1000 (柱2本)	部材員数								
定価合計(木目調)		¥21,100	¥24,100	¥27,600	¥33,800	¥42,900	¥56,100	¥63,800	¥66,800	
定価合計(リアルウッド)		¥21,700	¥24,900	¥28,500	¥34,900	¥44,300	¥57,800	¥65,600	¥68,800	
W2000 (柱3本)	部材員数									
	定価合計(木目調)	¥32,400	¥38,100	¥45,600	¥54,300	¥72,600	¥94,200	¥108,000	¥112,500	
定価合計(リアルウッド)		¥33,500	¥39,500	¥47,300	¥56,300	¥75,200	¥97,400	¥111,500	¥116,300	
W3000 (柱4本)	部材員数									
	定価合計(木目調)	¥46,400	¥53,900	¥64,800	¥81,100	¥103,800	¥133,800	¥152,200	¥159,700	
定価合計(リアルウッド)		¥48,100	¥56,100	¥67,400	¥84,200	¥107,800	¥138,700	¥157,500	¥165,500	
W4000 (柱5本)	部材員数									
	定価合計(木目調)	¥57,700	¥70,300	¥85,200	¥101,600	¥131,100	¥171,900	¥196,400	¥205,400	
定価合計(リアルウッド)		¥59,900	¥73,100	¥88,600	¥105,600	¥136,300	¥178,300	¥203,400	¥213,000	
W5000 (柱6本)	部材員数									
	定価合計(木目調)	¥73,800	¥87,000	¥103,500	¥125,100	¥164,700	¥211,500	¥240,600	¥252,600	
定価合計(リアルウッド)		¥76,600	¥90,600	¥107,800	¥130,200	¥171,300	¥219,600	¥249,400	¥262,200	
W6000 (柱7本)	部材員数									
	定価合計(木目調)	¥86,300	¥101,000	¥121,500	¥145,600	¥192,000	¥247,200	¥284,800	¥298,300	
定価合計(リアルウッド)		¥89,600	¥105,200	¥126,600	¥151,600	¥199,800	¥256,800	¥295,300	¥309,700	
W7000 (柱8本)	部材員数									
	定価合計(木目調)	¥99,100	¥116,800	¥140,700	¥172,400	¥223,200	¥289,200	¥329,000	¥346,400	
定価合計(リアルウッド)		¥103,000	¥121,800	¥146,700	¥179,500	¥232,400	¥300,500	¥341,300	¥359,800	
W8000 (柱9本)	部材員数									
	定価合計(木目調)	¥110,400	¥130,800	¥161,100	¥192,900	¥252,900	¥324,900	¥373,200	¥392,100	
定価合計(リアルウッド)		¥114,800	¥136,400	¥167,900	¥200,900	¥263,300	¥337,700	¥387,200	¥407,300	
W9000 (柱10本)	部材員数									
	定価合計(木目調)	¥124,400	¥149,900	¥179,400	¥217,300	¥284,100	¥366,900	¥417,400	¥439,300	
定価合計(リアルウッド)		¥129,400	¥156,300	¥187,100	¥226,400	¥295,900	¥381,400	¥433,200	¥456,500	
W10000 (柱11本)	部材員数									
	定価合計(木目調)	¥135,700	¥163,900	¥197,400	¥240,200	¥311,400	¥402,600	¥459,200	¥485,000	
定価合計(リアルウッド)		¥141,200	¥170,900	¥205,900	¥250,200	¥324,400	¥418,600	¥476,700	¥504,000	



\*柱埋込寸法はあくまでも一例です。現場の状況によって、強度のある柱や埋込を多く確保してください。

\*120板(呼称)の納まり幅寸法は119mmで計算しています。GLからフェンス本体下端までの空きは15mm以上としてください。

\*工事代は別途です。H1500以上の連結バー材はW55サイズで見えております。

\*端部には「エンドカーバー(¥2,500/L2000)」の取り付けをお薦めしております。







マイティウッド (チークブラウン)  
ハイスリム  
マイティポール (ダークブラウン)  
produced by tobeAt

#### カタログ記載事項に関するお願い

- 業務用カタログとなりますので表示価格には消費税・工事費は含まれておりません。
- 表示した寸法の単位は、特に指定のない限り、全てmmを使用しております。
- アルミの形材の材質は、全て「JISA6063S-T5」を使用しております。
- 使用しているドリルネジは全て「SUS410」を使用しております。
- 本製品は、リサイクル材を使用しているため、製品の特性上、色差・色ムラ・表面の粗さ・反りなどが生じます。特性上避けられないことをご理解・ご了承ください。
- 全く同じ質感・色合いで長期間製造できないことがあります。施工後のメンテナンスや改造・増設などの追加部材で、色差・色ムラ・表面の粗さ違いが発生する場合があります。
- 目隠し性の高い高尺フェンスは、基礎石での施工は避け独立基礎施工として下さい。